



**PVC &
SUPPORT EQUIPMENT**

**PVC & DESTEK EKİPMANLARI
ПВХ И ВСПОМОГАТЕЛЬНОЕ ОБОРУДОВАНИЕ**



PVC



Her zaman güven ürettik

Üretmek zordur, ürettiklerinle güveni aynı potada eritmek, daha da zor. Biz dünyanın en zor işini yapıyoruz. Çünkü 1977'den beri güveni; teknoloji, dayanıklılık, estetik, hassasiyet ve uyumla birleştirerek tüm ürünlerimize yansıtıyoruz.

We always provide reliability

To manufacture is complicated but it is much more difficulty to provide simultaneously production and appropriate reliability. We carry out the most complicated process. Because since 1977 reliability, technology, durability, aesthetic, sensitivity and conformity are incorporated and have found their reflection in all our production.

Мы всегда предоставляли надежность

Производить сложно, но еще сложнее предоставлять одновременно с производством надлежащую надежность. Мы выполняем самое сложное. Потому, что с 1977 года надежность, технология, прочность, эстетичность, чувствительность и соответствие объединены и нашли свое отражение во всей нашей продукции.



İçindekiler contents содержание

Kesim

Saw Cutting

Отрезные Станки

- 6-7 KD 350 D - KD 350 P
- 8 KD 350 M
- 9 KD 400 M
- 10-11 KD 400 D - KD 400 P
- 12-13 MK 420 - MK 420 PS - MK 450
- 14-15 ACK 420 S
- 16-17 SCM 420 L4 - SCM 420 L7
- 18-19 CK 412
- 20-21 VK 420
- 22-23 KD 402 S
- 24-25 DC 421 MS
- 26-27 DC 421 PS
- 28-29 DC 421 PBS
- 30-31 SDT 280
- 32-33 SDT 275

Kertme ve Frezeler

End Milling and Copy Routing

Торцовочные и Фрезерные Станки

- 38-39 KM 211 S
- 40-41 KM 215 - KM 215 S
- 42-43 MEM 128
- 44-45 FR 221 S
- 46-47 FR 225 S - FR 226 S
- 48-49 ST 264
- 50-51 CRM 201 S
- 52-53 CRM 250 S
- 54-55 NCR 300

Kaynak ve Temizleme Makineleri

Welding & Cleaning

Сварки И Зачистки Углов

- 59 TK 500
- 60-61 TK 503
- 62-63 TK 505
- 64-65 DK 540
- 66-67 DK 502
- 68-69 CA 601
- 70-71 CA 603
- 72-73 CNC 608 - CNC 610

İşleme Kesim ve Temizleme Merkezleri

Machining Cutting And Cleaning Centers

Пыльно обрабатывающие центры

- 76-79 PCC 6505
- 80-83 PIM 6508
- 84-87 PIM 6509
- 88-91 CCL 1660

Destek Sacı Vidalama

Screwdriving

Шурповерт

- 94-95 SM 1000
- 96 SM 206
- 97 SM 201

Destek Ekipmanları

Support Equipment

ДОПОЛНИТЕЛЬНЫЕ КОМПЛЕКТУЮЩИЕ

- 100 VCE 1360 - 1570 - DLG 300
- 101 HDL 400 - 700
- 102 DKN 300-450-600-302-452-602
- 103 MKN 150-151-600-300-301-302
- 104 SKN 300-450-600
- 105 SKN 301-451-601
- 106 DLG 100-200-300-550
- 107 NSM 352 - 353
- 108 WB 4000 - PWB 4100
- 109 GPT 1000 - PT 1000
- 110 HP 1000 - VT 1000
- 111 GT 1000 - RT 1000 - PC 4000
- 112 PT 2000 - VP 2000
- 113 WAS 1000 - DT 1000 - RS 1000

Yerleşim Planı

Layout Plan

План Размещения

- 114-115-116-117-118



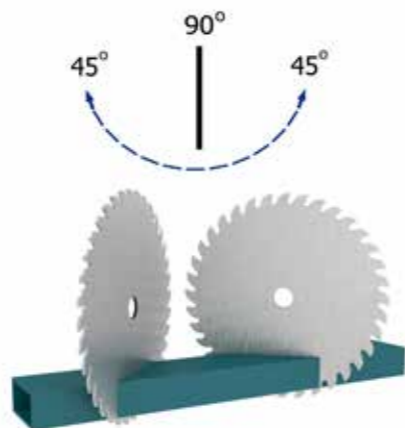
Kesim / **Saw Cutting**
ОТРЕЗНЫЕ СТАНКИ

KD 350D

KD 350P

Dereceli Kesme Makinesi
Miter Saw Machine

Станок Для Резки Под Углом



KD 350D ve KD 350P PVC, alüminyum ve ahşap profillerin düz ve dereceli kesme işlemleri için tasarlanmış kesme makinesidir
KD 350D and KD 350P Miter saw cutting machines are designed for straight and angular cutting of PVC, aluminium and wooden profiles

KD 350D и KD 350P – это станки для резки под углом, предназначенные для ровной резки и резки под углом ПВХ, алюминиевых и деревянных профилей.

45°- 30°- 22.5° - 15°- 0° açılarda sağ ve sol yönde susta ile kesim	Location points at 45°-30°-22.5°-15°-0° both left and right	Левосторонняя и правосторонняя резка с предохранителем под углами 45°- 30°- 22.5° -15°- 0°
45° sol - 45° sağ ara derecelerde hassas kesim	Pivoting range from 45° left to 45° right infinitely adjustable	Точная резка под промежуточными углами 45° вправо -45° влево
Alüminyumdan imal edilmiş makine gövdesi ve çelik sacdan üretilmiş makine sehpa	Aluminium construction of body and machine stand made of steel sheet	Корпус станка изготовлен из алюминия, а станина станка изготовлена из листовой стали.
İstenilen açılara kolay ayarlanabilir mekanik altyapı	Robust mechanical construction enables the ease of adjustment for the requested cutting angles	Механическая конструкция, позволяющая легко отрегулировать требуемый угол резки

STANDART AKSESUARLAR

- Ø 350 mm testere
- 2 x manuel yatay mengene (KD 350 D)
- 2 x pnömatik yatay mengene (KD 350 P)
- Hava tabancası (KD 350 P)
- Testere soğutma sistemi (KD 350P)

STANDARD ACCESSORIES

- Ø 350 mm saw blade
- 2 x manual horizontal clamps (KD 350 D)
- 2 x pneumatic horizontal clamps (KD 350 P)
- Air gun (KD 350 P)
- Saw blade cooling system (KD 350P)

СТАНДАРТНЫЕ КОМПЛЕКТУЮЩИЕ

- Пильный диск Ø 350 мм
- 2 ручных горизонтальных прижима (KD 350 D)
- 2 пневматических горизонтальных прижима (KD 350 P)
- Пневматический пистолет (KD 350 P)
- Система охлаждения пильного диска (KD 350P)

OPSİYONEL AKSESUARLAR

- MKN 300 konveyör (3m)
- Motor stop butonu ile çalışan frenleme tertibatı

OPTIONAL ACCESSORIES

- MKN 300 roller conveyor (3m)
- Brake unit working with motor stop button

ДОПОЛНИТЕЛЬНЫЕ КОМПЛЕКТУЮЩИЕ

- Рольганг MKN 300 (3 м)
- Тормозное устройство, работающее с кнопкой остановки двигателя

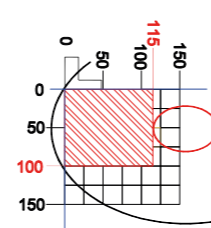
Makina görseli KD 350 P Modeline aittir

The image of machine belongs to KD 350 P model

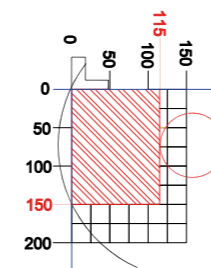
Изображение машины принадлежит модели KD 350 P

Teknik Özellikler Technical Features Спецификации								
				BAR	Air cons. 7 Lt./dak. Lt./min.	L LxHxW cm	W	
KD 350 P	2.2 KW~3 400V 50~60 Hz	D: 350 mm d:30-32 mm	3000 D/dak. RPM	68 Bar	7 Lt./dak. Lt./min.	76x151x67	123 kg.	134 kg.
KD 350 D	2.2 KW~3 400V 50~60 Hz	D: 350 mm d:30-32 mm	3000 D/dak. RPM	68 Bar	-	76x151x67	123 kg.	134 kg.

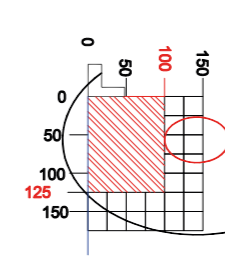
KD 350



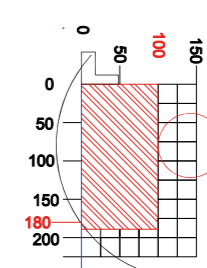
45° : 100 x 115 mm



90° : 150 x 115 mm



45° : 125 x 100 mm



90° : 180 x 100 mm

KD 350M

Dereceli Kesme Makinesi
Mitre Saw Machine

Станок для резки под углом



STANDART AKSESUARLAR

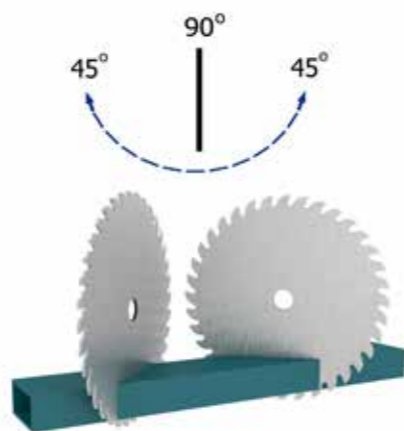
- Ø 350 mm testere
- 2 x manuel yatay mengene

STANDARD ACCESSORIES

- Ø 350 mm saw blade
- 2 x manual horizontal clamps

СТАНДАРТНЫЕ КОМПЛЕКТУЮЩИЕ

- Пильный диск Ø 350 мм
- 2 ручных горизонтальных прижима



OPSİYONEL AKSESUARLAR

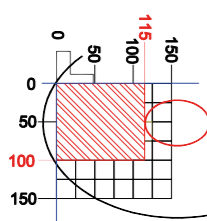
- Makine sehпасı
- MKN 300 konveyör (3m)
- Motor stop butonu ile çalışan frenleme tertibatı

OPTIONAL ACCESSORIES

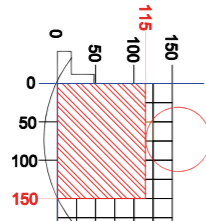
- Machine stand
- MKN 300 roller conveyor (3m)
- Brake unit working with motor stop button

ВСПОМОГАТЕЛЬНОЕ ОБОРУДОВАНИЕ

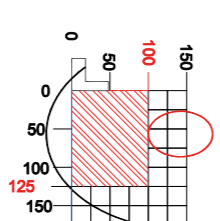
- Подставка для станка
- Рольганг MKN 300 (3 м)
- Тормозное устройство, работающее с кнопкой остановки двигателя



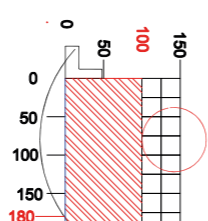
45° : 100 x 115 mm



90° : 150 x 115 mm



45° : 125 x 100 mm



90° : 180 x 100 mm

KD 350 M PVC, alüminyum ve ahşap profillerin düz ve dereceli kesme işlemleri için tasarlanmış kesme makinesidir

KD 350 M Miter saw cutting machines are designed for straight and angular cutting of PVC, aluminium and wooden profiles

KD 350 M – это станок для резки под углом, предназначенный для ровной резки и резки под углом ПВХ, алюминиевых и деревянных профилей.

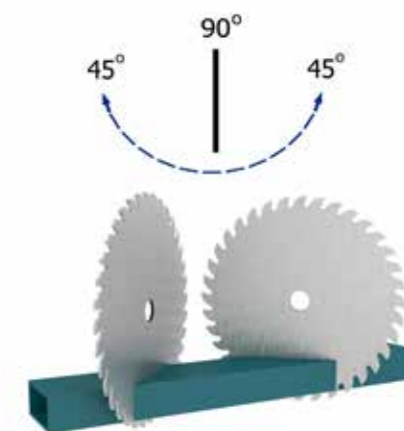
45°- 30°- 22.5° -15° -0° açılarda sağ ve sol yönde susta ile kesim	Location points at 45°-30°-22.5°-15°-0° both left and right	Левосторонняя и правосторонняя резка с предохранителем под углами 45°- 30°- 22.5° -15°- 0°
45° sol - 45° sağ ara derecelerde hassas kesim	Pivoting range from 45° left to 45° right infinitely adjustable	Точная резка под промежуточными углами 45° вправо -45° влево
Istenilen açılara kolay ayarlanabilir mekanik altyapı	Robust mechanical construction enables the ease of adjustment for the requested cutting angles	Механическая конструкция, позволяющая легко отрегулировать требуемый угол резки

Teknik Özellikler Technical Features Спецификации						
KD 350 M	2.2 KW~3 400V 50~60 Hz	Ø: 350 mm	3000 D/dak. RPM	BAR Air cons.	LxHxW cm 76x71x67	71 kg. 86 kg.

KD 400M

Dereceli Kesme Makinesi
Mitre Saw Machine

Станок Для Резки Под Углом



STANDART AKSESUARLAR

- Ø 400 mm testere
- 2 x manuel yatay mengene

STANDARD ACCESSORIES

- Equipped with saw blade Ø 400 mm
- 2 x manual horizontal clamps

СТАНДАРТНЫЕ КОМПЛЕКТУЮЩИЕ

- Пильный диск Ø 400 мм
- 2 ручных горизонтальных прижима

OPSİYONEL AKSESUARLAR

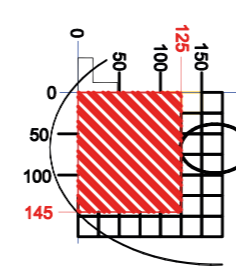
- MKN 300 konveyör (3m)
- Makine sehпасı

OPTIONAL ACCESSORIES

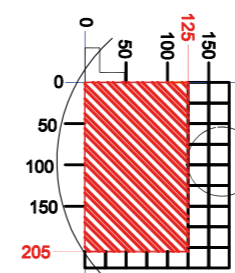
- MKN 300 roller conveyor (3m)
- Machine stand

ВСПОМОГАТЕЛЬНОЕ ОБОРУДОВАНИЕ

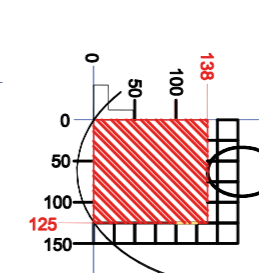
- Рольганг MKN 300 (3 м)
- Подставка для станка



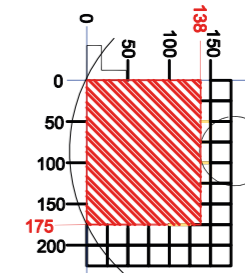
45° : 145 x 125 mm



90° : 205 x 125 mm



45° : 125 x 138 mm



90° : 175 x 138 mm

KD 400 M PVC, alüminyum ve ahşap profillerin düz ve dereceli kesme işlemleri için tasarlanmış kesme makinesidir.

KD 400 M Mitre saw cutting machine is designed for straight and angular cutting of PVC, aluminium and wooden profiles

KD 400 M – это станок для резки под углом, предназначенный для ровной резки и резки под углом ПВХ, алюминиевых и деревянных профилей алюминия, алюминия.

45°- 30°- 22.5° -15° -0° açılarda sağ ve sol yönde susta ile kesim	Location points at 45°- 30°- 22.5°-15°- 0° both left and right	Левосторонняя и правосторонняя резка с предохранителем под углами 45°- 30°- 22.5° -15°- 0°
45° sol - 45° sağ ara derecelerde hassas kesim	Pivoting range from 45° left to 45° right infinitely adjustable	Точная резка под промежуточными углами 45° вправо -45° влево
Alüminyumdan imal edilmiş uzun ömürlü ve dayanıklı makine gövdesi	Aluminium construction of the body that is strong and lasting	Прочная и долговечная алюминиевая конструкция корпуса
Istenilen açılara kolay ayarlanabilir mekanik altyapı	Robust mechanical construction enables the ease of adjustment for the requested cutting angles	Механическая конструкция, позволяющая легко отрегулировать требуемый угол резки

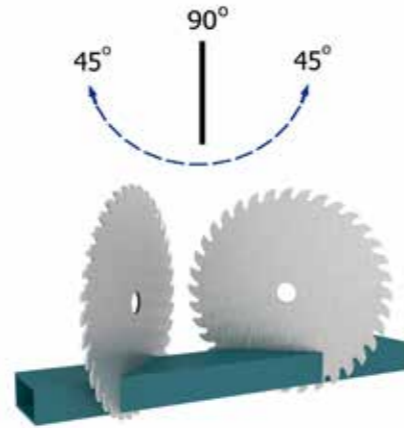
Teknik Özellikler Technical Features Спецификации						
KD 400 M	2.2 KW~3 400V 50~60 Hz	Ø: 400 mm	3000 D/dak. RPM	BAR Air cons.	LxHxW cm 76x71x67	71 kg. 88 kg.

KD 400D

KD 400P

Dereceli Kesme Makinesi
Miter Saw Machine

Станок Для Резки Под Углом



KD 400D ve KD 400P PVC, alüminyum ve ahşap profillerin düz ve dereceli kesme işlemleri için tasarlanmış kesme makinesidir
KD 400D and KD 400P Miter saw cutting machines are designed for straight and angular cutting of PVC, aluminium and wooden profiles.

KD 400 D и KD 400 P – это станки для резки под углом, предназначенные для ровной резки и резки под углом ПВХ, алюминиевых и деревянных профилей.

45°- 30°- 22.5°- 15°- 0° açılarda sağ ve sol yönde susta ile kesim

Location points at 45°-30°-22.5°-15°-0° both left and right

Левосторонняя и правосторонняя резка с предохранителем под углами 45°- 30°- 22.5°-15°- 0°

45° sol - 45° sağ ara derecelerde hassas kesim

Pivoting range from 45° left to 45° right infinitely adjustable

Точная резка под промежуточными углами 45° вправо -45° влево

Alüminyumdan imal edilmiş makine gövdesi ve çelik sacdan üretilmiş makine sehпасı

Aluminium construction of the body and machine stand made of steel sheet

Корпус станка изготовлен из алюминия, а станина станка изготовлена из листовой стали.

İstenilen açılara kolay ayarlanabilir mekanik altyapı

Robust mechanical construction enables the ease of adjustment for the requested cutting angles

Механическая конструкция, позволяющая легко отрегулировать требуемый угол резки

STANDART AKSESUARLAR

- Ø 400 mm testere
- 2 x manuel yatay mengene (KD 400 D)
- 2 x pnömötatik yatay mengene (KD 400 P)
- Hava tabancası (KD 400 P)
- Testere soğutma sistemi (KD 400 P)

STANDARD ACCESSORIES

- Ø 400 mm saw blade
- 2 x manual horizontal clamps (KD 400 D)
- 2 x pneumatic horizontal clamps (KD 400 P)
- Air gun (KD 400 P)
- Spray saw blade lubrication system (KD 400 P)

СТАНДАРТНЫЕ КОМПЛЕКТУЮЩИЕ

- Пильный диск Ø 400 мм
- 2 ручных горизонтальных прижима (KD 400 D)
- 2 пневматических горизонтальных прижима (KD 400 P)
- Пневматический пистолет (KD 400 P)
- Система охлаждения пильного диска (KD 400 P)

OPSİYONEL AKSESUARLAR

- MKN 300 konveyör (3m)

OPTIONAL ACCESSORIES

- MKN 300 roller conveyor (3m)

ДОПОЛНИТЕЛЬНЫЕ КОМПЛЕКТУЮЩИЕ

- Рольганг MKN 300 (3 м)

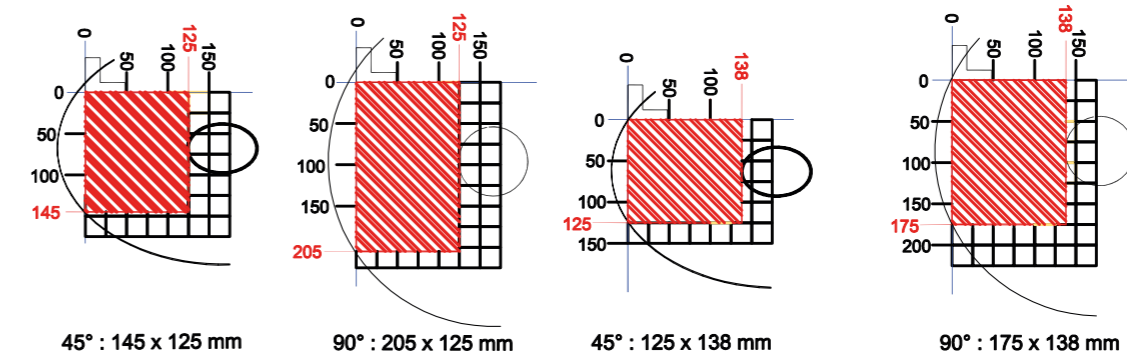
Makina görseli KD 400 P Modeline aittir.

The image of machine belongs to KD 400 P model.

Изображение машины принадлежит модели KD 400 P.

Teknik Özellikler Technical Features Спецификации						
KD 400 P	2,2 KW~3 400V 50~60 Hz	D:400 mm d:30-32 mm	3000 D/dak. RPM	68 Bar	7 Lt./dak. Lt./min.	76x151x67 123 kg.
KD 400 D	2,2 KW~3 400V 50~60 Hz	D:400 mm d:30-32 mm	3000 D/dak. RPM	68 Bar	-	76x151x67 137 kg.

KD 400



MK 420 - MK 420 PS MK 450

Manuel Alttan Çıkma Kesme Makinesi

Manual Up-Cutting Saw Machine

Ручной отрезной станок с нижней подачей пильного диска



STANDART AKSESUARLAR

- 420 mm testere
- Gönye dayama
- Profil dayama
- Ø 450 mm testere makine (MK 450)
- Püskürtmeli soğutma sistemi (MK 420 PS)
- 2 x mekanik üst mengene (MK 420)
- 2 x pnömatik üst mengene (MK 420 PS)
- Enine kesme için güvenlik kapağı (MK 420 PS)
- Boyuna kesme (biçme) için güvenlik kapağı (MK 420 PS)

OPSİYONEL AKSESUARLAR

- MKN 300 konveyör (3m)

STANDARD ACCESSORIES

- Equipped with saw blade Ø 420
- Back fence
- Profile length stop
- Machine with Ø 450 mm of saw blade (MK 450)
- Spray saw blade lubrication system (MK 420 PS)
- 2 x mechanic top clamps (MK 420)
- 2 x pneumatic top clamps (MK420 PS)
- Safety guard for lateral cutting operations (MK 420 PS)
- Safety guard for longitudinal cutting operations (MK 420 PS)

OPTIONAL ACCESSORIES

- MKN 300 roller conveyor (3m)

СТАНДАРТНЫЕ КОМПЛЕКТУЮЩИЕ

- Пильный диск диаметром 420 мм
- Опора для угольника
- Концевая опора для профиля
- Станок с пильным диском Ø 450 мм (MK 450)
- Распылительная система охлаждения (MK 420 PS)
- 2 механических верхних прижима (MK 420)
- 2 пневматических верхних прижима (MK420 PS)
- Защитный кожух для операций поперечной резки (MK 420 PS)
- Защитный кожух для операций продольной резки(распила) (MK 420 PS)

ДОПОЛНИТЕЛЬНЫЕ КОМПЛЕКТУЮЩИЕ

- Рольганг MKN 300 (3 м)

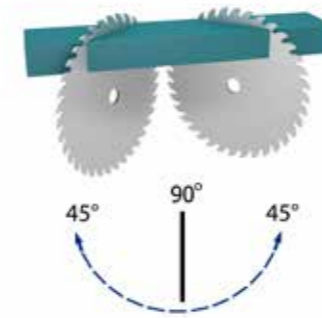


MK 420, MK 420 PS ve MK 450 PVC, alüminyum, pirinç, ahşap ve demir içermeyen malzemelerin düz ve dereceli kesme işlemleri için tasarlanmış ve kullanıcıya optimum fiyat ile sunulan manuel kesme makinesidir. Makine biçme ve enine kesme olarak iki amaçlı olarak kullanılabilir.

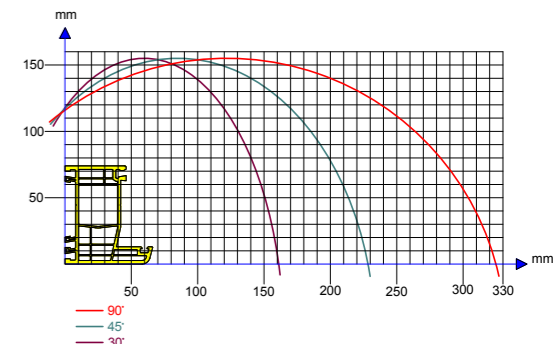
MK 420, MK 420 PS and MK 450 are manual cutting machines designed for straight and graduated cutting of PVC, aluminium, brass, wood and non-ferrous materials and offered to the user at a very nominal price.

MK 420, MK 420 PS ve MK 450 – это ручные отрезные станки, разработанные для ровной резки и резки под углом материалов из ПВХ, алюминия, латуни, дерева и цветных металлов, предоставляемые пользователю по оптимальной цене. Станок может использоваться для двух целей: для продольной и поперечной резки.

Manuel olarak yukarı hareket eden testere mekanizması	Manual upward saw stroke	Механизм пильного диска, вручную перемещающийся вверх
Ayarlanabilir arka dayama ile geniş ve uzun profillerde testere kapasitesini optimum olarak kullanılır	The back fence is adjustable to allow the most effective use of the saw blade capacity for wide and flat profiles	Регулируемый задний упор позволяет оптимально использовать возможности пильного диска для широких и длинных профилей
60°, 45°, 30°, 22.5°, 15°, 0° açılarda sağ ve sol yönde susta ile kesim	Location points at 60°, 45°, 30°, 22.5°, 15°, 0° for both left and right	Резка с предохранителем под углами 60°, 45°, 30°, 22.5°, 15°, 0° вправо и влево
60° sağ ve 60° sol tarafa dönebilen geniş açılı kesme kapasitesi	Wide angle cutting range up to 60° to the right and 60° to the left	Широкий диапазон углов резки с поворотом на 60° вправо и 60° влево
Ayak pedali ile 360° dönen özel kesim ünitesi ile makine çalışma yönü ayarlanabilir.	Adjustable machine working direction by means of rotatable (360°) platform via. foot pedal	Направление работы станка может регулироваться посредством специальной режущей установки, которая вращается на 360 усов при помощи ножной педали
Kolay testere değiştirme	Easy saw blade change	Простая замена пильного диска
Enine ve boyuna kesme (biçme) yapabilme imkanı	It has the ability of lateral and longitudinal cutting operations	Возможность поперечной и продольной резки (распила).



Teknik Özellikler Technical Features Спецификации					
		D:420 mm d:30-32 mm	3000 D/dak. RPM	LxHxW cm 86x154x 63	113 kg. 142 kg.
MK 420	2,2 KW-3 230V 50-60 Hz	D:420 mm d:30-32 mm	3000 D/dak. RPM	86x154x 63	113 kg. 142 kg.
MK 420 PS	2,2 KW-3 400V 50-60 Hz	D:420 mm d:30-32 mm	3000 D/dak. RPM	86x154x 63	131 kg. 170 kg.
MK 450	2,2 KW-3 230V 50-60 Hz	D:420 mm d:30-32 mm	3000 D/dak. RPM	86x154x 63	115 kg. 145 kg.



ACK 420 S

Alttan Çıkma Kesme Makinesi
Up-cutting Saw Machine

Отрезной Станок С Нижней Подачей Пильного Диска



STANDART AKSESUARLAR

- Ø 420 mm testere
- Manuel MKN 300 konveyör (3 m)
- 2 x dikey mengene
- Püskürtmeli testere soğutma sistemi
- Hava tabancası

STANDARD ACCESSORIES

- Equipped with saw blade Ø 420 mm
- Manuel MKN 300 length stop (3m)
- 2 x vertical clamps
- Spray saw blade lubrication system
- Air gun

СТАНДАРТНЫЕ КОМПЛЕКТУЮЩИЕ

- Пильный диск диаметром 420 мм
- Ручной рольганг MKN 300 (3м)
- 2 вертикальных прижима
- Система охлаждения пилы распылением
- Пневматический пистолет

OPSİYONEL AKSESUARLAR

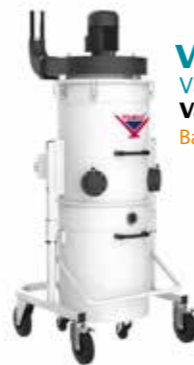
- Kesme hattını gösteren lazer işaretleme seti
- Pnömatik üst kapak
- İlave Ø 420 mm testere
- 2x ön (yatay) mengene
- VCE 1570 vakum talaş emme sistemi
- DKN 300-450-600 konveyör
- SKN 300-450-600 konveyör

OPTIONAL ACCESSORIES

- Laser marker set to indicate the cutting line
- Pneumatically working top guard
- Additional saw blade Ø 420 mm
- 2x horizontal clamp
- VCE 1570 chip vacuum extractor
- DKN 300-450-600 length stop
- SKN 300-450-600 length stop

ДОПОЛНИТЕЛЬНЫЕ КОМПЛЕКТУЮЩИЕ

- Набор для лазерной маркировки, показывающий линию среза
- Пневматическая верхний защитный кожух
- Дополнительный отрезной пильный диск диаметром 420 мм
- 2 передних (горизонтальных) прижима
- Вакуумный экстрактор стружки VCE 1570
- Измерительный рольганг DKN 300-450-600
- Измерительный рольганг SKN 300-450-600



VCE 1570
Vakum Talaş Emici
Vacuum Chip Extractor
Вакуумный экстрактор стружки VCE 1570

Teknik Özellikler Technical Features Спецификация	ACK 420 S	2.2 kW~3P 400V 50~60 Hz	D:420 mm d:30-32 mm	3000 D/dak. RPM	6-8 Bar	Air cons. 34 Lt./dak. Lt./min.	LxHxW cm 86x151x 104	200 kg. 250 kg.

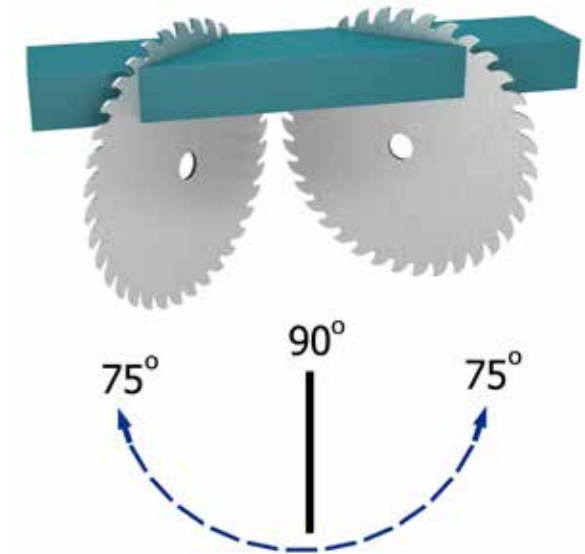
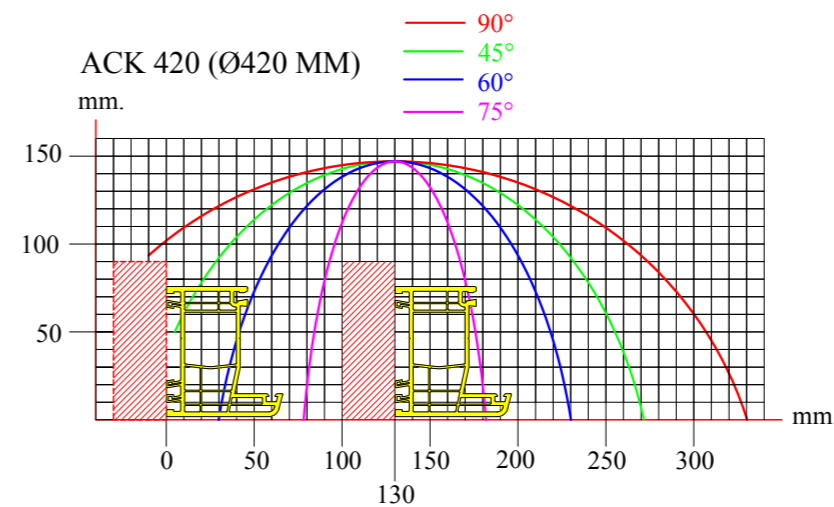


AÇK 420 S geniş ebatlı PVC ve alüminyum profilleri, düz veya dereceli olarak, Ø 420 mm testere ile kesmek amacı ile tasarlanmış kesme makinesidir.

ACK 420 S is designed for the straight or angular cutting operations of the large size of profiles made of PVC and aluminium materials by means of Ø 420 mm of saw blade

ACK 420 S – это отрезной станок, предназначенный для ровной резки или резки под углом профилей больших размеров из ПВХ и алюминия пильным диском диаметром 420 мм.

Çift el kumanda uygulaması	Two-hand run safety operation	Двуручное управление
75°,60°,45°,30°,22.5°,15°,0° açılarda sağ ve sol yönde susta ile kesim	Location points at 75°,60°,45°,30°,22.5°,15°,0° both left and right	Левосторонняя и правосторонняя резка с предохранителем под углами 75°, 60°, 45°, 22.5°, 15°, 0°.
-75° sol ve +75° sağ tüm ara derecelerde hassas kesim	Pivoting range from -75° left to +75° right infinitely adjustable	Точная резка под всеми промежуточными углами влево - 75° и вправо +75°
Hydro-pnömatik kontrollü testere hareketi	Hydro-pneumatic saw feed	Движение пильного диска с гидропневматическим управлением
Daha yüksek kesim kapasitesi için hareketli gönye	Adjustable back fence for most effective use of the saw blade	Подвижный угольник для более высокой мощности резки
Ayarlanabilir testere çıkış hızı	Adjustable saw blade feeding speed	Регулируемая скорость подачи пильного диска
Manuel olarak açılan koruma kapağı	Manually opening safety guard	Открывающийся вручную защитный кожух
Kabin içi LED aydınlatma	Interior LED lighting	Светодиодное освещение кабины



SCM 420 L4

SCM 420 L7

Servo Kontrollü Seri Kesim Makinesi
Servo Controlled Serial Cutting Machine

Отрезной Станок Для Серийной Резки С Сервоуправлением



STANDART AKSESUARLAR

- Ø 420 mm testere
- 2 x dikey ve 1 x yatay döner mengene
- Püskürtmeli testere soğutma sistemi
- Hava tabancası

STANDARD ACCESSORIES

- Equipped with saw blade Ø 420 mm
- 2 x vertical clamps and 1 x horizontal roller clamp
- Spray saw blade lubrication system
- Air gun

СТАНДАРТНЫЕ КОМПЛЕКТУЮЩИЕ

- 2хпильные диски диаметром 550 мм
- Система охлаждения пилы распылением
- 2х вертикальные прижимы
- 4х горизонтальные прижимы
- Пневмопистолет

OPSİYONEL AKSESUARLAR

- Kesme hattını gösteren lazer işaretleme seti
- Barkod printer
- Dijital ölçü alma aparatı (1.5m)
- Dijital ölçü alma aparatı (2.2m)
- Dijital ölçü alma aparatı (3.0m)
- İlave Ø 420 mm testere
- VCE 1570 vakum talaş emme sistemi
- MK 150 çıkış konveyörü

OPTIONAL ACCESSORIES

- Laser marker set indicating the cutting line
- Barcode printer
- Digital measuring rod (1.5 m)
- Digital measuring rod (2.2 m)
- Digital measuring rod (3.0 m)
- Additional saw blade Ø 420 mm
- VCE 1570 chip vacuum extractor
- MK 150 outfeed conveyor

ДОПОЛНИТЕЛЬНЫЕ КОМПЛЕКТУЮЩИЕ

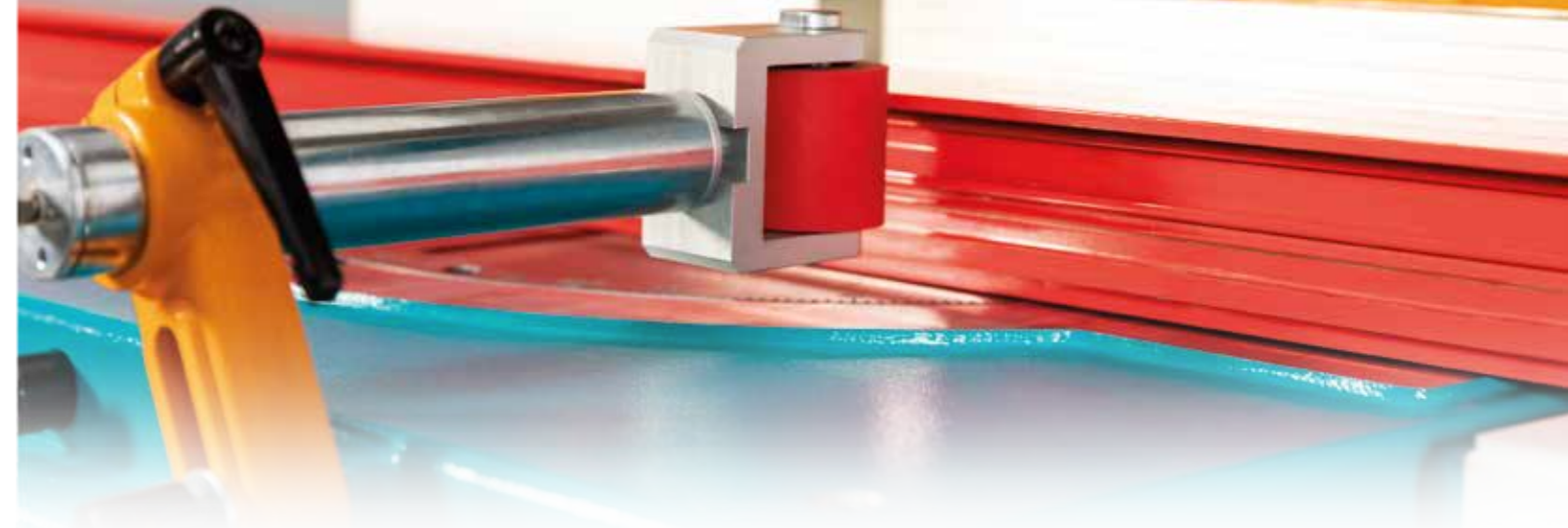
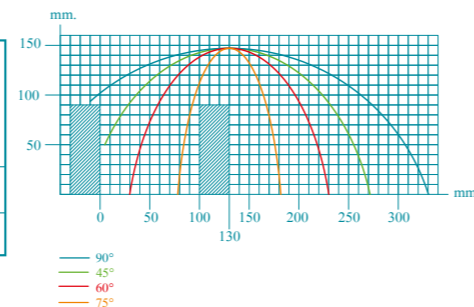
- Набор лазерных маркеров, указывающих линию реза
- Принтер штрих-кода
- Цифровой измерительный стержень (1,5 м).
- Цифровой измерительный стержень (2,2 м)
- Цифровой измерительный стержень (3,0 м)
- Дополнительный пильный диск Ø 420 мм.
- Вакуумный экстрактор стружки VCE 1570
- Выходной конвейер MK 150

HDL Konveyör / HDL Length Stop / HDL Рольганги

Teknik Özellikler Technical Features Спецификации	Servo Motor Servo Motor Двигатель	Maksimum Kesme Uzunluğu (mm) Max. Cutting Length (mm) Максимальная длина резки (мм)	Minimum Kesme Uzunluğu (mm) Min. Cutting Length (mm) Минимальная длина резки (мм)	Kullanılabilir Konveyör Genişliği (mm) Useful Conveyor Width (mm) Используемая ширина рольганга (мм)	Taşıma Kapasitesi (kg/m) Carrying Capacity (kg/m) рузоноспособность (кг/м)	Ölçü Hassasiyeti (mm) Measurement Accuracy (mm) Точность измерений (мм)	Konveyör Boyutları (cm) Conveyor Dimensions (cm) Размеры рольганга (см)	Konveyör Ağırlığı (kg) Conveyor Weight (kg) Вес рольганга (кг)
HDL 400	0.75kW 230V AC 50-60Hz	3600	5	300	30	+/- 0.2	58x415x56	185/260
HDL 700	0.75kW 230V AC 50-60Hz	6600	5	300	30	+/- 0.2	58x715x56	350/470

Makine / Machine / Станок

Teknik Özellikler Technical Features Спецификации	Motor	Blade	Speed	Pressure	Air Cons.	Dimensions	Weight
SCM 420 L4	2.2kW 50-60 Hz 400V AC 3P	D:420 mm d:30-32 mm	3000 D/dak. RPM	6-8 Bar	34 Lt./dak. Lt./min.	84x151x 98	200 kg. 234 kg.
SCM 420 L7	2.2kW 50-60 Hz 400V AC 3P	D:420 mm d:30-32 mm	3000 D/dak. RPM	6-8 Bar	34 Lt./dak. Lt./min.	84x151x 98	200 kg. 234 kg.



SCM 420 L4 ve SCM 420 L7 Geniş ebatlı PVC ve alüminyum malzemeleri, düz veya dereceli olarak, Ø 420 mm testere ile manuel veya seri olarak kesmek amacı ile tasarlanmış servo kontrollü kesme makinesidir.

SCM 420 L4 and SCM 420 L7 are servo controlled serial cutting machines designed for the strait or angular cutting operations of the large size of PVC or aluminium materials in manual or automatic modes by means of Ø 420 mm of saw blade

SCM 420 L4 ve SCM 420 L7 - это отрезные станки с сервоуправлением, предназначенные для прямой резки и резки под углом крупногабаритных материалов из ПВХ и алюминия, вручную или серийно с помощью пильного диска Ø 420 мм.

3.6 m (SCM 420 L4) ve 6.6 m (SCM 420 L7) itme stroğu ve 300 mm konveyör genişliği ile hassas kesim	3.6 m (SCM 420 L4) and 6.6 m (SCM 420 L7) pushing strokes with 300 of conveyor width	Точная резка с прямым ходом 3,6 м (SCM 420 L4) и 6,6 м (SCM 420 L7) и шириной конвейера 300 мм
Manuel ve otomatik çalışma özelliği	Automatic and manual operation features	Функции автоматического и ручного управления
90 derecede otomatik seri kesim	Automatic serial cutting at 90°	Автоматическая серийная резка под углом 90°
75°,60°,45°,30°,22.5°, 15°,90° açılarda sağ ve sol yönde susta ile manuel kesim	Manual cutting with location points at 75°,60°,45°,30°,22.5°,15°,90°, both left and right	Ручная резка с фиксатором влево и вправо под углами 75°, 60°, 45°, 30°, 22,5°, 15°, 90°
Çift el kumanda uygulaması	Two-hand run safety operation	Безопасное управление двумя руками
Hydro-pnömatik kontrollü testere hareketi	Hydro-pneumatic saw feed	Гидропневматическое управление движением пилы
Ayarlanabilir testere çıkış hızı	Adjustable saw blade feeding speed	Регулируемая скорость подачи пильного диска
Türkçe, İngilizce, Rusça ve İspanyolca dillerde kullanım menüsü	Turkish, English, Spanish and Russian	Пользовательское меню на турецком, английском, русском и испанском языках
Metrik ve İnç ölçü sistemi	Metric and imperial	Метрическая и дюймовая система измерения
50 adet farklı kesim ölçüsü oluşturabilme	Store up to 50 different lengths	Возможность создания 50 различных размеров резки
SD kart ile CSV formatında kesim listeleri transferi	Easy cutting lists transfer in CSV format with SD card	Простая передача списков резки в формате CSV с SD-карты
7" HMI dokunmatik renkli panel ekran	7" HMI colored touch screen monitor	7-дюймовый цветной сенсорный дисплей HMI
Manuel reçete oluşturma	Preparing cutting lists manually	Составление списков резки вручную
Ekran üzerinden kesim listesinde değişiklik yapabileme özelliği	Making changes on the cutting lists by the screen	Возможность вносить изменения в список резки на экране
Uzaktan bağlanma ve problem çözme	Problem solving with remote connection feature	Удаленное подключение и решение проблем
Konveyör mekanizi sol beslemeden sağ beslemeye dönüştürülebilir	Units can be converted from Left to Right Hand operation	Механику конвейера можно легко перенастроить с левой подачи на правую
Kremayer & pinyon dişli sürme mekanizması ve çelik konstrüksiyon yapısı sayesinde ağır malzemeleri yüksek hassasiyet ile +/- .008" (0.2 mm) pozisyonlama sağlanır	Rack and pinion drive mechanism and rigid steel of construction body provide a repeatable cutting accuracy of +/- .008" (0.2 mm) providing superior pushing force for heaviest jobs	Благодаря механизму реечного привода и стальной конструкции тяжелые материалы позиционируются с высокой точностью +/- 0,008 дюйма (0,2 мм).
Dijital ölçü alma aparatı ile kablosuz ölçü alma özelliği (1.5 m, 2.2 m, 3.0 m) (opsiyonel)	Pieces are cut in the order according to the measurement data that is sent from the digital measuring rod (1.5 m, 2.2 m, 3.0 m) (optional)	Функция беспроводного измерения с цифровым измерительным прибором (1,5 м, 2,2 м, 3,0 м) (дополнительно)

CK 412

PVC Çıta Kesme Makinesi
PVC Glazing Bead Saw
Штапикорез для ПВХ окон



STANDART AKSESUARLAR

- 2 x Ø200 ve 2 x Ø103 mm testere
- KN 152 konveyör
- Hava tabancası

STANDARD ACCESSORIES

- 1x Ø 200 and 1x Ø 103 mm saw blades
- KN 152 roller conveyor
- Air gun

СТАНДАРТНЫЕ КОМПЛЕКТУЮЩИЕ

- Пильные диски 2 x Ø200 и 2 x Ø103 мм
- Рольганг KN 152
- Пневматический пистолет

OPSİYONEL AKSESUARLAR

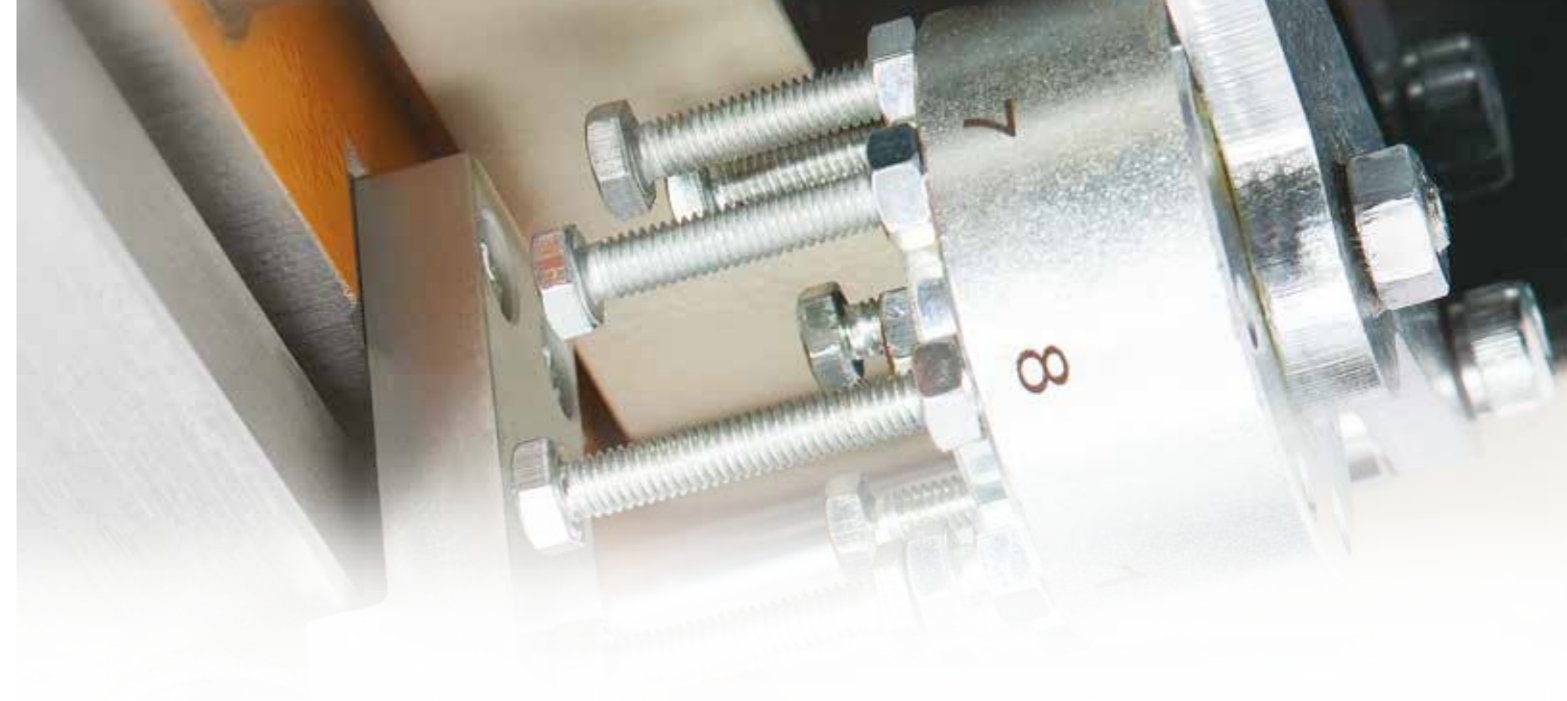
- Elektrik kumanda pedali
- Dikey mengenerlerin hassas ayarı için Regülatör & Manometre
- Özel çıta profiller için kalıplar
- İlave testere
- MKN 300-450-600
- CK412 & SKN 301 otomasyon kiti (Otomatik dayamalı dijital konveyör 3m)
- CK 412 & SKN 601 otomasyon kiti (Otomatik dayamalı dijital konveyör 6m)
- SKN 300, SKN 450, SKN 600, Konveyör (-0410 bağlantı kiti ile)
- SKN 301, SKN 451, SKN 601 konveyör (tam uyumlu)

OPTIONAL ACCESSORIES

- Electrical pedal
- Regulator & manometer for fine adjustment of the vertical clamps
- Molds for special glazing beads
- Additional saw blades
- CK 412 & SKN 301 automation kit (Digital length stop with 3 meter of conveyor)
- CK 412 & SKN 601 automation kit (Digital length stop with 6 meter of conveyor)
- SKN 300, SKN 451, SKN 600 conveyor (with -0410 connection kit)
- SKN 301, SKN 451, SKN 601 conveyor (full integrated)

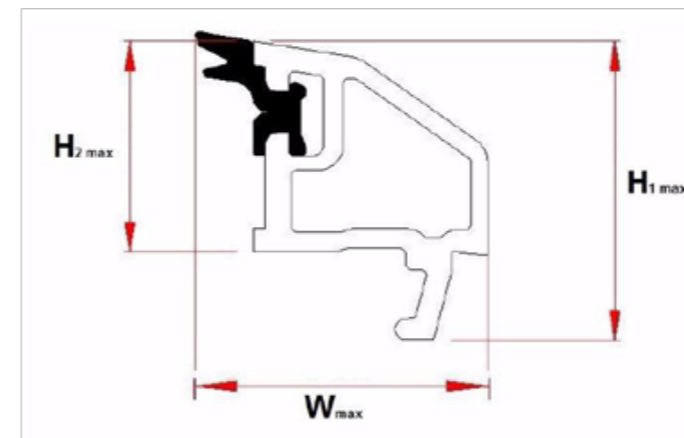
ДОПОЛНИТЕЛЬНЫЕ КОМПЛЕКТУЮЩИЕ

- Электрическая педаль управления, регулятор и анометр для точной регулировки вертикальных прижимов
- Формы для специальных штапиков
- Дополнительный пильный диск
- MKN 300-450-600
- Комплект автоматизации CK412 и SKN 301 (Цифровой рольганг с автоматическим механизмом 3 м)
- Комплект автоматизации CK 412 и SKN 601 (Цифровой рольганг с автоматическим механизмом 6 м)
- Рольганг SKN 300, SKN 450, SKN 600 (с комплектом для подсоединения - 0410)
- Рольганг SKN 301, SKN 451, SKN 601 (полностью интегрированный)



CK 412, PVC cam çıta profillerinin 45° kesimi için tasarlanmış, otomatik olarak çalışan bir kesme makinesidir.
CK 412 is an automatically operating cutting machine designed for 45° cutting of PVC glazing bead profiles.
CK 412 - это автоматический отрезной станок, предназначенный для резки под углом 45° профилей штапиков для окон из ПВХ.

Ayarlanabilir testere ilerleme hızı	Adjustable saw blade feeding speed	Регулируемая скорость подачи пильного диска
Tek bir butona basarak pnömatik testere hareketi başlar	Pneumatic saw feed by pushing button	Пневматическое движение пилы запускается нажатием одной кнопки
2 x pnömatik dikey mengenerler	Equipped with 2x pneumatic vertical clamps	2 пневматических вертикальных прижима
İşlemin otomatik olarak başlangıç noktasına dönme özelliği	Automatic return to start point of the process	Возможность автоматического возврата к начальной точке процесса
Çift testere sistemi	Twin blade design	Система с двумя пильными дисками
Mekanik hafıza kullanarak 8 ayrı çıta profilini kalıpsız kesme imkanı	Ability to cut 8 different glazing bead profiles without a mould by using mechanical memory	Возможность вырезать 8 различных профилей штапиков без формы с использованием механической памяти.



Wmax: 40 MM
W min : 10 mm
H1-H2: 6 MM
H2max: 30 MM
H1max: 36 MM
Konveyör Ölçü Cetveli 1500 mm
Conveyor Dimension Ruler 1500 mm
MmИзмерительный рольганг 1500 мм

Teknik Özellikler Technical Features Спецификации						
CK 412	1200 Wx2 400V AC 50-60	D1:103 mm D2:200 mm d:30-32 mm	3000 D/dak. RPM	6-8 Bar 35 Lt./dak. Lt./min.	114x124x 56	125 kg. 148 kg.

VK 420

V Kesme & 90° Kertme Makinesi

V Cutting & 90° End Notching Machine

Станок Для V-Образной Резки И Надрезов Под Углом 90°



STANDART AKSESUARLAR

- 2 x Ø 420 mm testere
- 2 x yatay mengene
- Servis anahtarı
- Hava tabancası

STANDARD ACCESSORIES

- 2 x Ø 420 mm of saw blades
- 2 x horizontal pneumatic clamps
- Service spanner
- Air gun

СТАНДАРТНЫЕ КОМПЛЕКТУЮЩИЕ

- 2 пильных диска Ø 420 мм
- 2 горизонтальных прижима
- Сервисный гаечный ключ
- Пневматический пистолет

OPSİYONEL AKSESUARLAR

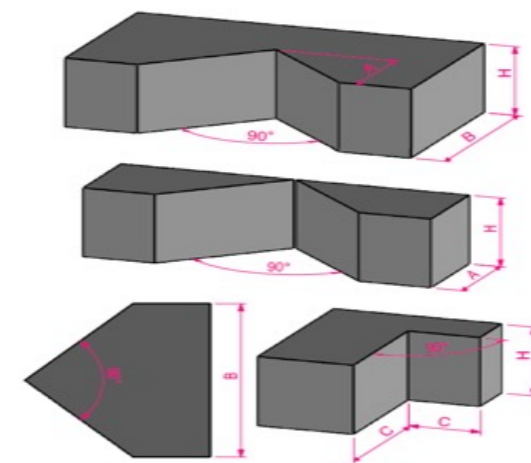
- V kesme için manuel MKN 150 – MKN 300 konveyör
- V kesme için otomatik SKN 300- SKN 450- SKN 600 konveyör
- 90° kertme kiti (mengene seti, dayama ve 2x KP 120 konveyör)
- Ø 420 mm testere
- İlave 1 x dikey mengene

OPTIONAL ACCESSORIES

- Manual MKN 150, MKN 300 end-stops for V cut operations
- Automatic SKN 300- SKN 450- SKN 600 end stops for V cut operations
- Kit for 90° of notching operations (clamp set, back fence and 2x KP 120 rollers)
- Additional saw blade Ø 420 mm
- Additional 1x vertical clamp

ДОПОЛНИТЕЛЬНЫЕ КОМПЛЕКТУЮЩИЕ

- Ручной рольганг MKN 150 -MKN 300 для V-образной резки
- Автоматический рольганг SKN 300- SKN 450- SKN 600 для операций V-образной резки
- Комплект для вырубki под углом 90° (комплект прижимов, упор и 2 рольганга KP 120)
- Пильный диск Ø 420 мм.
- Пильный 1 вертикальный прижим



Kesme Kapasitesi / Cutting Capacity (Max mm)
A: 105 B: 210 C: 150 H: 230 mm

Teknik Özellikler Technical Features Спецификации	Motor	Saw Blade	Saw Blade	Air		Dimensions	Weight
				BAR	cons.		
VK 420	2 X 2.2 kW 50/60 Hz 400V 3P	D = 420 mm d = 30/32 mm	2750 D/dak. RPM	6-8 Bar	50 Lt/dak Lt/min	115x186x 90	362 kg. 412 kg.

VK 420 PVC ve alüminyum profilleri hassas V kesme, ok kesme ve 90 derece uç kertme işlemleri için minimum artık kalacak şekilde tasarlanmış kesme makinesidir.

VK 420 is designed for the precise V cutting, arrow cutting and 90° end notching operations with minimal off cut size on PVC and aluminium profiles.

VK 420 – это станок, предназначенный для точной V-образной резки и выполнения надрезов под углом 90° на профилях из ПВХ и алюминия с минимальным количеством отходов.

Minimum artık kalacak şekilde tasarlanmış makine konstrüksiyonu	Machine is constructed according to the minimum off-cut size	Конструкция станка разработана таким образом, чтобы свести к минимуму количество обрезков
Üst kapak ile güvenli çalışma ortamı	Fully protected of working area by means of safety cover.	Рабочая зона надежно защищена с помощью верхнего защитного кожуха
Hidro-pnömatik olarak çalışan ve hassas olarak hızı ayarlanabilen V kesme ünitesi	Hydro-pneumatic V sawing head infinitely adjustable according to the profile	Гидропневматическое устройство для V-образного среза с точно регулируемой скоростью
Manual olarak ayarlanan, T kanal mekanizmalı profil dayama	Manual adjustable of back fence working in T slot mechanism	Регулируемый вручную профильный упор с механизмом T-образного канала
Çift el kumanda sistemi	Two-hand run safety operation	Система двуручного управления
Ayarlanabilir testere çıkış hızı	Adjustment of hydro-pneumatic saw blade feeding speed	Регулируемая скорость подачи пильного диска
Testere sprey soğutma sistemi	Saw blade spray cooling system	Система охлаждения пильного диска распылением

KD 402 S

Çift Kafa Kesme Makinesi
Double Head Mitre Saw Machine
Двухголовочная отрезная пила



STANDART AKSESUARLAR

- 2x Ø 400 mm testere
- Profil destek ünitesi
- 3 x yatay mengene
- 2 x dikey mengene
- Kesim boyunu gösteren dijital ekran
- Püskürtmeli testere soğutma sistemi
- Hava tabancası

OPSİYONEL AKSESUARLAR

- VCE 1570 talaş emme sistemi & aksesuarları
- İki kademeli kafa hız kontrol sistemi (patentli)
- DLG100-DLG200-DLG300-DLG550 boy ölçme cihazı
- 5 metre boyunda makine

STANDARD ACCESSORIES

- Equipped with 2 x Ø 400 mm of saw blades
- Profile support mechanism
- 3 x horizontal clamps
- 2 x vertical clamps
- Digital display indicating the cutting length
- Pneumatic spray mist lubrication system
- Air gun

OPTIONAL ACCESSORIES

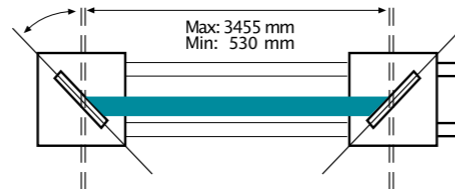
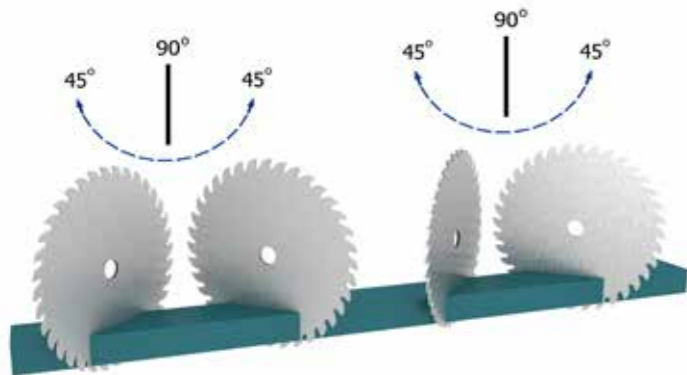
- VCE 1570 chip vacuum extractor
- Two-step of head speed control system (patented)
- DLG100-DLG200-DLG300-DLG550 digital length gauge
- Machine with 5 m of length

СТАНДАРТНЫЕ КОМПЛЕКТУЮЩИЕ

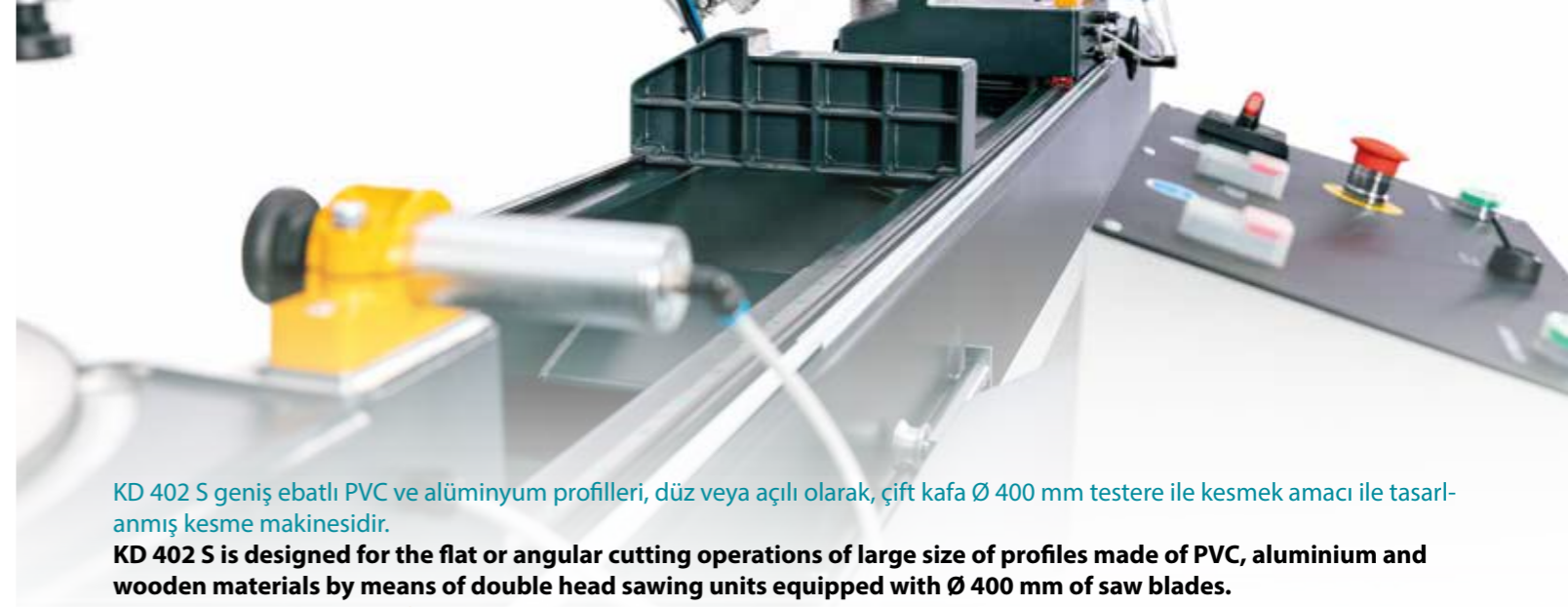
- 2 пильных диска Ø 400 мм
- Опорный блок для профиля
- 3 горизонтальных прижима
- 2 вертикальных прижима
- Цифровой экран для чтения
- Система охлаждения пилы распылением
- Пневматический пистолет

ДОПОЛНИТЕЛЬНЫЕ КОМПЛЕКТУЮЩИЕ

- Вакуумный экстрактор стружки VCE 1570 и комплектующие
- Двухступенчатая система регулирования скорости (запатентована)
- DLG100-DLG200-DLG300-DLG550 цифровой измеритель длины
- 5 м ый станок



Teknik Özellikler Technical Features	2.2 KW~3 400V 50~60 Hz	D:400 mm d:30-32 mm	3000 D/dak. RPM	6-8 Bar 46 Lt./dak. Lt./min.	LxHxW cm 510x170x 76	482 kg. 593 kg.
KD 402 S						

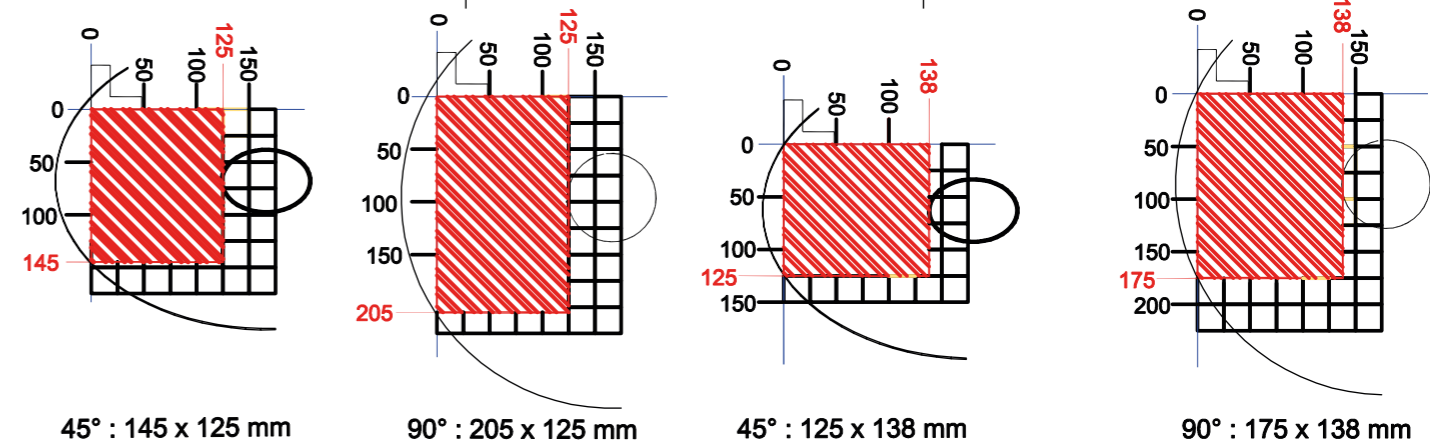


KD 402 S geniş ebatlı PVC ve alüminyum profilleri, düz veya açılı olarak, çift kafa Ø 400 mm testere ile kesmek amacı ile tasarlanmış kesme makinesidir.

KD 402 S is designed for the flat or angular cutting operations of large size of profiles made of PVC, aluminium and wooden materials by means of double head sawing units equipped with Ø 400 mm of saw blades.

KD 402 S представляет собой отрезной станок, предназначенный для ровной резки или резки под углом профилей из ПВХ и алюминия больших размеров при помощи двухголовочной отрезной пилы диаметром 400 мм.

Çift el kumanda uygulaması	Two-hand run safety operation	Безопасное двуручное устройство управления
PVC, alüminyum ve ahşap malzemeleri kesmek amacı ile 2 testere kesme ünitesi	Semi-automatic mitre saw with two circular saws designed for flat or angled cutting of PVC, aluminium and wooden materials	Режущая установка с 2 пильными дисками для резки материалов из ПВХ, алюминия и дерева.
0°-15°-22.5°-30°-45°lik açılarda içeri ve dışarı susta ile kesim	Location points at 0°, 15°, 22.5°, 30° and 45° both left and right	Резка с предохранителем по направлению внутрь под углами 45°- 30°- 22.5°-15°-0°
45° sol - 45° sağ ara derecelerde hassas kesim	Pivoting range +45°- 45° inwards and outwards infinitely adjustable	Точная резка под промежуточными углами 45° вправо -45° влево
Sol kesme ünitesi sabit olup sağ kesme ünitesi pozisyona manuel olarak kaydırılarak kesme yapılır	The left cutting unit is fixed in its position, and the right cutting unit is moved manually to its position.	Левый режущий блок зафиксирован, и резка выполняется, перемещая правый режущий блок в нужное положение вручную
Hydro-pnömatik kontrollü testere hareketi	Hydro-pneumatic saw feed	Движение пилы с гидропневматическим управлением
Kesme kafalarının manuel olarak pozisyonlanması	Manual positioning of sawing heads	Позиционирование режущих головок вручную
Yatay mengeneler için açma /kapama butonu	On/off switch for horizontal clamp	Кнопка включения/выключения для горизонтальных прижимов
Mengene profil sıkma ayarları için basınç kontrol valfleri	Pressure control valves on the clamps for the adjustment of the profile fixing	Клапаны регулировки давления на прижимах для регулировки крепления профиля
Pnömatik kafa sabitleme özelliği	Pneumatic head fixing feature	Функция пневматической блокировки режущей головки
Dijital ekran ile profil kesim boyunun optimum olarak ayarlanması	The distance between the cutting heads can be adjusted accurately by a digital display	Оптимальная регулировка длины резки профиля с цифровым дисплеем
Maksimum kesme boyu 3455 mm ve minimum kesme boyu 530 mm dir	Max cut length: 3455 mm Min cut length: 530 mm	Максимальная длина резки 3455 мм и минимальная длина резки 530 мм



DC 421 MS

Çift Kafa Kesme Makinesi
Double Head Mitre Saw Machine
Двухголовочная отрезная пила (Станок)



STANDART AKSESUARLAR

- 2 x Ø 420 mm testere
- Konveyör & 2 x manuel profil destek ünitesi
- Püskürtmeli testere soğutma sistemi
- 4 x yatay mengene
- Hava tabancası

OPSİYONEL AKSESUARLAR

- Kısa profil kesme sistemi (DKN 71 metreli)
- 5m ve 6m boyunda özel makine
- VCE 1570 talaş emme sistemi
- 2 x dikey mengene
- 45° ve 90° her iki açıya otomatik pozisyonlama sistemi
- DLG 100-DLG 200-DLG 300-DLG 550 boy ölçme cihazı

STANDARD ACCESSORIES

- Equipped with 2 x Ø 420 mm of saw blades
- Roller conveyor & 2 x manual profile supports
- Spray saw blade lubrication system
- 4 x horizontal clamps
- Air gun

OPTIONAL ACCESSORIES

- Short cut system (DKN 71 with ruler)
- Machine with the length of 5m and 6m
- VCE 1570 chip vacuum extractor
- 2 x vertical clamps
- Tilting automatically to 90° and 45° inwards for both angles
- DLG 100-DLG 200-DLG 300-DLG 550 digital length gauge

СТАНДАРТНЫЕ КОМПЛЕКТУЮЩИЕ

- 2 пильных диска диаметром 420 мм
- Рольганг и 2 опорных блока для поддержки профиля
- Система охлаждения пилы распылением
- 4 горизонтальных прижима
- Пневматический пистолет

ДОПОЛНИТЕЛЬНЫЕ КОМПЛЕКТУЮЩИЕ

- Система резки коротких профилей (С мерной лентой DKN 71)
- Специальный станок длиной 5 м и 6 м
- Вакуумный экстрактор стружки VCE 1570
- 2 вертикальных прижима
- Автоматическая система позиционирования под обоими углами 45° и 90°.
- Устройство измерения длины DLG 100-DLG 200-DLG 300 - DLG 550



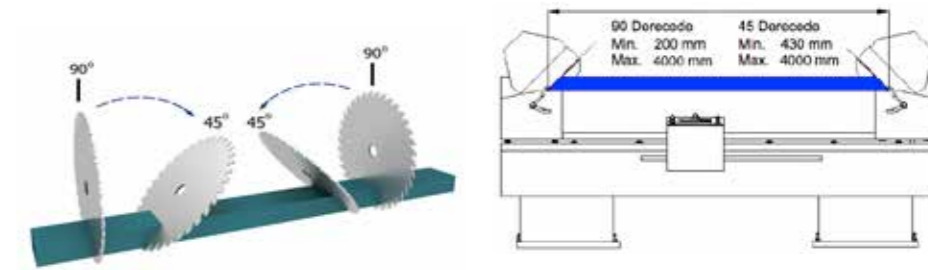
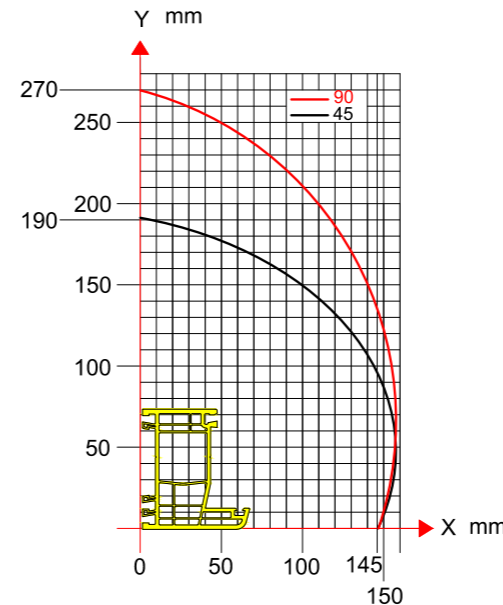
DLG 100 - DLG 200 - DLG 300 - DLG 550 Dijital boy ölçme cihazı
DLG 100 - DLG 200 - DLG 300 - DLG 550 Digital length gauge
Устройство для измерения длины профиля DLG 100 - DLG 200 - DLG 300 - DLG 550



Kısa profil kesme sistemi
Short cut system
Упор для установки длины профиля



VCE 1570
Vakum Talaş Emici
Vacuum Chip Extractor
Вакуумный экстрактор стружки



DC 421 MS geniş ebatlı PVC ve alüminyum profilleri, düz veya açılı olarak, çift kafa Ø 420 mm testere ile kesmek amacı ile tasarlanmış bir makinedir.

DC 421 MS is designed for the straight or angular cutting operations of large size of profiles made of PVC and aluminium materials by means of double head sawing units equipped with Ø 420 mm of saw blades

DC 421 MS представляет собой а пильный станок, предназначенный для прямой резки или резки под углом ПВХ и алюминиевых профилей больших размеров при помощи двухголовочной отрезной пилы диаметром 420 мм.

Çift el çalışma güvenliği	Two-hand run safety operation	Безопасное двуручное устройство управления
90°- 45° arasındaki içeri yönde ara derecelerde manuel ayarlama	Manual adjustment of intermediate tilting angles from 90° to 45° inwards	Ручная регулировка промежуточных углов наклона от 90° до 45° внутрь.
Hidro-pnömatik kontrollü testere hareketi	Hydro-pneumatic saw blade feed	Движение пилы с гидропневматическим управлением
Kesme hassasiyeti +/- 0.2 mm	Cutting accuracy +/- 0.2 mm	Точность резки +/- 0.2 мм
Kesme ünitesi kesme ölçüsüne manuel olarak götürülür	Manual positioning of cutting units	Ручное позиционирование режущих блоков
Çelik konstrüksiyon üretilmiş gövde	Solid steel construction of the body	Прочная стальная конструкция корпуса
Konveyör & 2 x manuel profil destek ünitesi	Conveyor & 2 x manual profile supports	Рольганг и 2 пневматических опорных блока для поддержки профиля
Otomatik olarak kapanan muhafaza kapakları	Automatically closing safety guards	Автоматически закрывающиеся защитные кожухи
Pnömatik yatay mengenerler ile optimum profil sabitleme	Fixing the materials firmly with pneumatic horizontal clamps	Оптимальное крепление профиля с помощью пневматических горизонтальных прижимов

Teknik Özellikler Technical Features Спецификации						

DC 421 PS

Tam Otomatik Çift Kafa Kesme Makinesi
Full Automatic Double Head Mitre Saw Machine

Двухголовочные Пилы (Автоматическая)



STANDART AKSESUARLAR

- 2 x Ø 420 mm testere
- Konveyör & 2 x pnömatik profil destek ünitesi
- Püskürtmeli testere soğutma sistemi
- 4 x yatay mengene
- Hava tabancası

STANDARD ACCESSORIES

- 2 x Ø 420 mm of saw blade
- Roller conveyor & 2 x pneumatic profile supports
- Spray saw blade lubrication system
- 4 x horizontal clamps
- Air gun

OPSİYONEL AKSESUARLAR

- Kısa profil kesme sistemi (DKN 71 metreli)
- Barkod yazıcı
- 5m ve 6m boyunda özel makine
- VCE 1570 talaş emme sistemi
- 2 x dikey mengene
- DLG 100-DLG 200-DLG 300 - DLG 550 boy ölçme cihazı
- Orta kayıtlı profilleri için ok kesme sistemi (DKN 80)

OPTIONAL ACCESSORIES

- Short cut system (DKN 71 with ruler)
- Machine with the length of 5m and 6m
- VCE 1570 chip vacuum extractor
- 2 x vertical clams
- DLG 100 - DLG 200 - DLG 300 - DLG 550 digital length gauge
- Arrow cut system for mullion profiles (DKN 80)

СТАНДАРТНЫЕ КОМПЛЕКТУЮЩИЕ

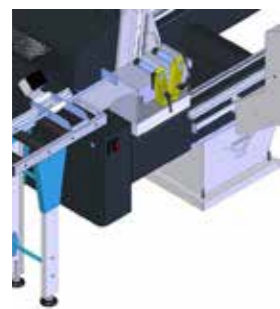
- 2 пильных диска диаметром 420 мм
- Рольганг и 2 пневматических опорных блока для профиля
- Принтер штрих-кодов
- Система охлаждения пилы распылением
- 4 горизонтальных прижима
- Пневматический пистолет

ДОПОЛНИТЕЛЬНЫЕ КОМПЛЕКТУЮЩИЕ

- Система резки коротких профилей (С мерной лентой DKN 71)
- Принтер штрих-кодов
- Специальный станок длиной 5 м и 6 м
- Вакуумный экстрактор стружки VCE 1570
- 2 вертикальных прижима
- Устройство измерения длины DLG 100-DLG 200-DLG 300 - DLG 550
- Система резки стрел для импоста (DKN 80)



DLG 100 - DLG 200 - DLG 300 - DLG 550 Dijital boy ölçme cihazı
DLG 100 - DLG 200 - DLG 300 - DLG 550 Digital length gauge
Устройство для измерения длины профиля DLG 100 - DLG 200 - DLG 300 - DLG 550



Kısa profil kesme sistemi
Short cut system
Упор для установки длины профиля



VCE 1570
Vakum Talaş Emici
Vacuum Chip Extractor
Вакуумный экстрактор стружки

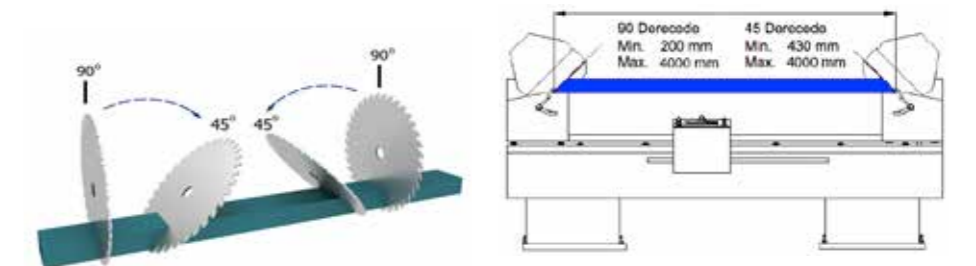
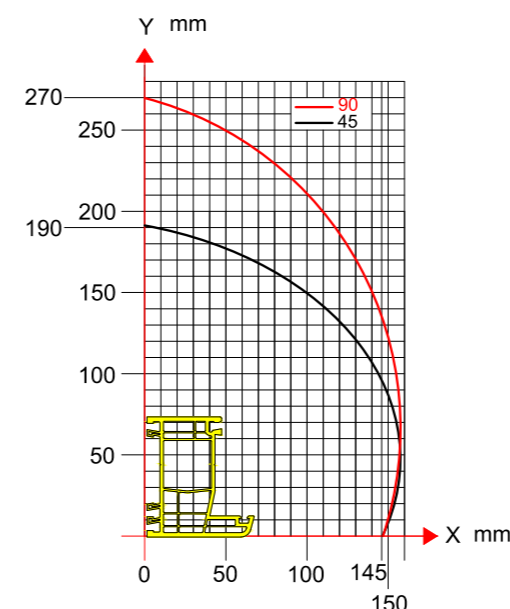


DC 421 PS geniş ebatlı PVC ve alüminyum profilleri, düz veya açılı olarak, çift kafa Ø 420 mm testere ile kesmek amacı ile tasarlanmış tam otomatik bir makinedir.

DC 421 PS is a full automatic sawing machine that is designed for the straight or angular cutting operations of large size of profiles made of aluminium materials by means of double head sawing units equipped with Ø 420 mm of saw blades.

DC 421 PS представляет собой автоматический пильный станок, предназначенный для прямой резки или резки под углом ПВХ и алюминиевых профилей больших размеров при помощи двухголовочной отрезной пилы диаметром 420 мм.

Çift el çalıştırma güvenliği	Two-hand run safety operation	Безопасное двуручное устройство управления
90° ve 45° içe iki açıya otomatik olarak pozisyona gelir. Diğer ara derecelerde kesme ünitesi manuel olarak ayarlanarak serbest kesim yapılır.	Tilting automatically to 90° and 45° inwards for both angles. Manual adjustment of intermediate angles from 90° to 45° inwards	Автоматический наклон на 90° и 45° внутрь для обоих углов. Резка под другими промежуточными углами выполняется путем регулировки режущих устройств вручную.
90° de otomatik dilimleme özelliği	Automatic slicing feature at 90°	Свойство автоматической нарезки на пластины под углом 90°
Hydro-pnömatik kontrollü testere hareketi	Hydro-pneumatic saw blade feed	Движение пилы с гидropневматическим управлением
Kesme hassasiyeti +/- 0.2 mm	Cutting accuracy +/- 0.2 mm	Точность резки +/- 0.2 мм
Çelik konstrüksiyon gövde	Solid steel construction of the body	Прочная стальная конструкция корпуса
Otomatik olarak kapanan muhafaza kapakları	Automatically closing safety guards	Автоматически закрывающиеся защитные кожухи
9" HMI dokunmatik renkli operatör paneli	9" HMI touch screen colour display	9" HMI дюймовая цветная сенсорная панель оператора
USB bellek ile 'csv' formatta kesim listesi transferi	Cutting list transfer with 'csv' format via USB	Способность передачи спецификации (списка) резки в формате 'csv' при помощи USB-флеш-накопителя.
Otomatik konumda çalışırken profil kesim ölçüleri ve açılarını kesim listesinden alır	Obtains profile cutting dimensions and angles from the cut list while working in automatic mode	При работе в автоматическом режиме работы получает размеры и углы профилей из спецификации резки



Teknik Özellikler Technical Features Особенности	Motor	Saw Blade	Spindle	Pressure	Air Cons.	Dimensions	Weight
DC 421 PS	2.2 kWx2.50-60 Hz 400V AC 3 N PE	D:420 mm d:30-32 mm	3000 D/dak. RPM	6-8 Bar	57 Lt./dak. Lt./min.	LxHxW cm 470x110x 160	930 kg. 1180 kg.

DC 421 PBS

Tam Otomatik Çift Kafa Kesme Makinesi
Full Automatic Double Head Mitre Saw Machine
Двухголовочные Пилы (Автоматическая)



STANDART AKSESUARLAR

- 2x Ø 420 mm testere
- Konveyör & 2 x pnömatik profil destek ünitesi
- Barkod yazıcı
- Püskürtmeli testere soğutma sistemi
- 4 x yatay mengene
- Hava tabancası

STANDARD ACCESSORIES

- Ø 420 mm of saw blade
- Roller conveyor & 2 x pneumatic profile supports
- Barcode printer
- Spray saw blade lubrication system
- 4 x horizontal clamps
- Air gun

СТАНДАРТНЫЕ КОМПЛЕКТУЮЩИЕ

- 2 пильных диска диаметром 420 мм
- Рольганг и 2 пневматических опорных блока для профиля
- Принтер штрих-кодов
- Система охлаждения пилы распылением
- 4 горизонтальных прижима
- Пневматический пистолет

OPSİYONEL AKSESUARLAR

- Kısa profil kesme sistemi (DKN 71 metreli)
- 5m ve 6m boyunda özel makine
- VCE 1570 Talaş emme sistemi
- 2 x dikey mengene
- DLG 100-DLG 200-DLG 300 - DLG 550 boy ölçme cihazı
- Orta kayıt profilleri için ok kesme sistemi (DKN 80)

OPTIONAL ACCESSORIES

- Short cut system (DKN 71 with ruler)
- Machine with the length of 5m and 6m
- VCE 1570 Chip vacuum extractor
- 2 x vertical clamps
- DLG 100-DLG 200-DLG 300 - DLG 550 digital length gauge
- Arrow Cut system for mullion profiles (DKN 80)

ДОПОЛНИТЕЛЬНЫЕ КОМПЛЕКТУЮЩИЕ

- Система резки коротких профилей (С мерной лентой DKN 71)
- Специальный станок длиной 5 м и 6 м
- Вакуумный экстрактор стружки VCE 1570
- 2 вертикальных прижима
- Устройство измерения длины DLG 100-DLG 200-DLG 300 - DLG 550
- Система резки стрел для импоста (DKN 80)



DLG 100 - DLG 200 - DLG 300 - DLG 550 Dijital boy ölçme cihazı
DLG 100 - DLG 200 - DLG 300 - DLG 550 Digital length gauge
Устройство для измерения длины профиля DLG 100 - DLG 200 - DLG 300 - DLG 550



Kısa profil kesme sistemi
Short cut system
Упор для установки длины профиля



VCE 1570
Vakum Talaş Emici
Vacuum Chip Extractor
Вакуумный экстрактор стружки

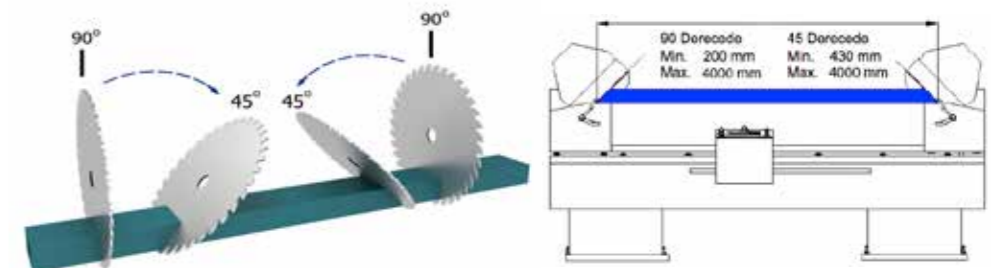
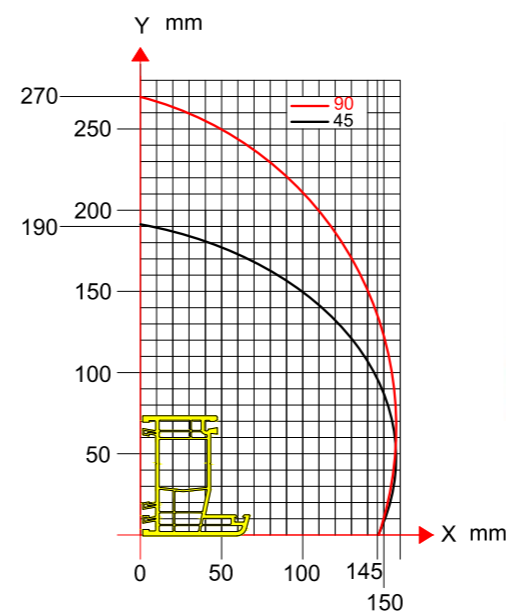


DC 421 PBS geniş ebatlı PVC ve alüminyum profilleri, düz veya açılı olarak, çift kafa Ø 420 mm testere ile kesmek amacı ile tasarlanmış tam otomatik bir makinedir.

DC 421 PBS is a fully automatic sawing machine that is designed for the straight or angular cutting operations of large size of profiles made of PVC and aluminium materials by means of double head sawing units equipped with Ø 420 mm of saw blades.

DC 421 PBS представляет собой автоматический пильный станок, предназначенный для прямой резки или резки под углом ПВХ и алюминиевых профилей больших размеров при помощи двухголовочной отрезной пилы диаметром 420 мм.

Çift el çalıştırma güvenliği	Two-hand run safety operation	Безопасное двуручное устройство управления
90° ve 45° içe her iki açıya otomatik olarak pozisyona gelir. Diğer ara derecelerde kesme ünitesi manuel olarak ayarlanarak serbest kesim yapılır	Tilting automatically to 90° and 45° inwards for both angles. Manual adjustment of other intermediate angles from 90° to 45° inwards	Автоматический наклон на 90° и 45° внутрь для обоих углов. Резка под другими промежуточными углами выполняется путем регулировки режущих устройств вручную.
90° de otomatik dilimleme özelliği	Automatic slicing feature at 90°	Свойство автоматической нарезки на пластины под углом 90°
Hydro-pnömatik kontrollü testere hareketi	Hydro-pneumatic saw blade feed	Движение пилы с гидроневматическим управлением
Kesme hassasiyeti +/- 0.2 mm	Cutting accuracy +/- 0.2 mm	Точность резки +/- 0.2 мм
Çelik konstrüksiyon üretilmiş gövde	Solid steel construction of the body	Прочная стальная конструкция корпуса
Otomatik olarak kapanan muhafaza kapakları	Automatically closing safety guards	Автоматически закрывающиеся защитные кожухи
Windows tabanlı endüstriyel PC ve 15" dokunmatik renkli panel ekran	Windows based industrial PC and 15" LCD touch screen colour monitor	Промышленный ПК на базе Windows и цветной сенсорный ЖК-монитор с диагональю 15 дюймов
USB bellek ve network üzerinden ".mdb" ve ".csv" formatta kesim listesi transferleri	Facility to transfer the cutting list in 'mdb' and 'csv' format via USB and network	Способность передачи спецификации (списка) резки в формате ".mdb" и ".csv" при помощи USB-флеш-накопителя и через сеть.
Otomatik konumda çalışırken profil ölçüleri ve açılarını kesim listesinden alır	Optains profile cutting dimension and angles from the cut list while working in automatic mode	При работе в автоматическом режиме работы получает размеры и углы профилей из спецификации резки
Uzak bağlantı ile teknik destek	Technical support via remote connection capability	Возможность технической поддержки через удаленное подключение
Barkod yazıcı & resim baskı özelliği	Barcode printer & image print	Принтер штрих-кодов и печать изображений



Teknik Özellikler Technical Features Техническая спецификация	Motor	Saw Blade	Spindle	Pressure	Dimensions	Weight
DC 421 PBS	2.2 KWx2,50-60 Hz 400V AC 3 N PE	D:420 mm d:30-32 mm	3000 D/dak. RPM	6-8 Bar Air cons. 57 Lt./dak. Lt./min.	LxHxW cm 470x110x 160	930 kg. 1180 kg.

SDT 280

Yarı Otomatik Çoklu Destek Sacı ve Profil Kesme Makinesi
Semi Automatic Reinforcement Steel and Profile Multi Cutting Machine
Полуавтоматический Станок Для Резки Нескольких Армирующих Профилей



Doğrusal hareket eden testere mekanizması, sert çelik malzemeden üretilmiş şase ve taşlanmış taşıyıcı sütunları ile yüksek hassasiyetli kesim sağlayan yarı otomatik bir şerit testere makinesidir. Kesimi hidrolik olarak yapmaktadır. Bir sonraki kesim için malzeme manuel olarak dayamaya kadar elle sürülür ve kesim işlemi tekrarlanır. Dolu çubuklar, profiller veya PVC profillere monte edilen destek saçlarını çoklu kesmek için idealdir.

Semi-automatic, linear way band saw machine which is constructed of heavy gauge steel frame and grinded pillars provide a high degree of accuracy when cutting. It makes the cutting hydraulically. For the next cut, the bundled material is fed manually until it touches the length stop and the cutting is repeated. Ideal for the cutting operations of multi-cutting backing sheets mounted on solid bars, profiles and reinforcements for PVC windows.

Это полуавтоматический ленточнопильный станок, обеспечивающий высокоточную резку с помощью пильного механизма с линейным перемещением, рамы из твердой стали и отшлифованных опорных стоек. Резка осуществляется гидравлически. Для следующей операции резки материал подается вручную до тех пор, пока он не коснется ограничителя длины, и процесс резки повторяется. Идеально подходит для резки нескольких сплошных стержней, армирующих профилей и арматуры, установленной на профилях из ПВХ.

TEKNİK ÖZELLİKLER / TECHNICAL FEATURES / ОБЩИЕ ХАРАКТЕРИСТИКИ

Kapasite 90° Yuvarlak	Capacity 90° Round	Мощность 90° Круглый	280	mm
Kapasite 90° Kare	Capacity 90° Square	Мощность 90° Квадратный	280	mm
Kapasite 90° Lama	Capacity 90° Rectangle	Мощность 90° Плоская пла-стина	280X320	mm
Kapasite 45° Yuvarlak	Capacity 45° Round	Мощность 45° Круглый	150	mm
Kapasite 45° Kare	Capacity 45° Square	Мощность 45° Квадратный	150	mm
Kapasite 45° Lama	Capacity 45° Rectangle	Мощность 45° Плоская пла-стина	150X280	mm
Şerit Testere Ölçüsü	Band Dimensions	Размер ленточной пилы	3660X27 x0.9	mm
Soğutma Bor Yağı Deposu Hacmi	Cooling boron Oil Depot	Объем бака охлаждающего борного масла	30	lt
Hidrolik Deposu Hacmi	Hydraulic Storage	Объем гидравлического бака	15	lt
Şerit Hızı (m/dk)	Blade Speed	Скорость ленточной пилы (м/мин)	0-60	m/min
Ana Motor	Main Motor	Главный двигатель	2.2	kw
Hidrolik Motor	Hydraulic Motor	Гидравлический двигатель	0.75	kw
Bor Yağ Motor	Bor Oil Motor	Двигатель борного масла	0.09	kw
Konveyör Motor	Conveyor Motor	Двигатель рольган-га	0.44	kw
Uzunluk	Length	Длина	1900	mm
Genişlik	Width	Ширина	1100	mm
Yükseklik	Height	Высота	1500	mm
Ağırlık	Weight	Вес	880	kg

Bağ halinde kesilecek malzemeleri tutan hidrolik üst mengene grubu	Hydraulic top clamping unit holding the bundled materials firmly	Гидравлическое верхнее зажимное устройство, удерживающее материалы, которые будут разрезаны, в виде связки.
Hidrolik olarak çalışan şerit testere germe mekanizması	Hydraulically operated band saw tension mechanism	Механизм натяжения ленточной пилы с гидравлическим приводом
Giriş tarafında 3 metre boyunda kesilecek bağ malzemelerin koyulduğu rulo sehpa	3 meters of infeed roller table placed on the entrance of the machine	Подающий рольганг длиной 3 метра на входной стороне, где размещаются связанные материалы
iki adet ayarlanabilir mikro sprey soğutucu	2 x adjustable micro spray cooling units	Две регулируемые охлаждающих установки с микрораспылением
Hidrolik olarak aşağı ve yukarı hareket edebilen şerit testere çerçevesi	Band saw frame that can move up and down hydraulically	Рама ленточной пилы, которая может перемещаться вверх и вниз гидравлически
Malzemeye göre şerit testere devrini ayarlayan hız kontrol ünitesi	Speed control unit that adjusts the band saw speed according to the material	Клапан регулировки скорости, который регулирует скорость движения ленточной пилы вниз в зависимости от материала
Malzemeye göre şerit testere aşağı ilerleme hızını ayarlayan hız kontrol valfi	Speed control valve that adjusts the band saw downward speed according to the material	Механизм ленточной пилы из твердой стали и шлифованные хромированные несущие стойки, обеспечивающие высокую точность резки
Yüksek kesme hassasiyeti sağlayan sert çelikten üretilmiş şerit testere mekanizması ve taşlanmış krom kaplı taşıyıcı sütunlar	Band saw frame made of hard steel and chrome coated and grinded two pillars providing a high degree of accuracy	Транспортер стружки, удаляющий стружку из рабочей среды
Kesim talaşını ortamdan uzaklaştıran talaş konveyörü	Chip conveyor unit that removes the cutting chips from the environment	Щетка для стружки, которая очищает ленточную пилу во время резки
Şerit testereyi kesim operasyonu sırasında temizleyen talaş fırçası	Chip brush that cleans the band saw during the cutting operation	По окончании процесса резки станок автоматически выключается, и рама ленточной пилы автоматически поднимается на высоту резки
Kesim bittikten sonra makine kapanır ve testere çerçevesi otomatik olarak kesim yüksekliğine kalkar.	The machine automatically switch off at the end of the cut and band saw frame is lifted hydraulically	Ленточная пила из двух сплавов с наклоном 2°, прикрепленная к раме
Çerçeveye takılı olarak 2° eğimli çift alaşımli şerit testere	2° inclined bimetal band saw fitted on the machine bow	Компактный и прочный корпус станка
Kompak ve sağlam makine gövdesi	Compact and rugged machine construction	Возможность резки 8 различных штапиков на одних цулагах.

SDT 275

Destek Sacı ve Kare Profil Kesme Makinesi

Reinforcement Steel and Square Profile Cutting Saw

Станок для резки армирующих профилей и труб

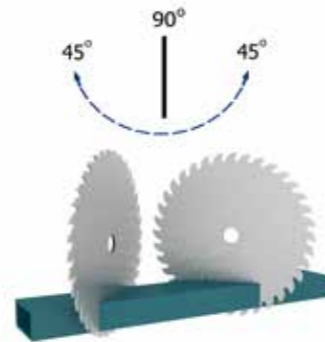


Dolu çubuklar, profiller veya PVC profillere monte edilen destek saçlarını kesmek için idealdir.

Ideal for the cutting operations of bars, profiles and steel reinforcements for PVC windows.

Идеально подходит для нарезки стержней, профилей или опорной стальной арматуры, вмонтированной в ПВХ-профили.

Manual Single Clamp - Manuel Tek Mengene		SDT-275	
Capacity kapasite	0°	●	mm
		■	mm
		■	mm
Capacity kapasite	45° +/-	●	mm
		■	mm
		■	mm



Sağ ve sol yönde 45°- 45° aralığında kesim	Pivoting range 45° to the right and 45° to the left	Резка в диапазоне углов 45°- 45° вправо и влево
Çift devirli motor (45-90 dev/dak.)	Double-speed motor (45/90 r.p.m)	Двухскоростной двигатель (45-90 об./мин)
Malzemeye göre devir seçebilme imkanı	Possibility to select the motor speed according to the material	Возможность выбора скорости оборотов двигателя в зависимости от материала
Malzeme mengene sistemi	Material clamping system	Система прижимов материала
Testere soğutma sistemi	Saw blade lubrication system	Система охлаждения пильного диска
Ø 275 mm testere	Equipped with saw blade Ø 275 mm	Пильный диск диаметром 275 мм
PVC pencerelerde kullanılan destek saçlarının kesimi için idealdir	Ideal for the cutting of reinforcements steels used for PVC windows	Идеально подходит для резки стальных армирующих профилей для окон из ПВХ
Max 70 x 70 mm ölçüsünde kutu profil kesme kapasiteli	Cutting capacity : 70 x 70 mm square profile	Режущая способность коробчатого профиля в макс. размерах 70x70 мм

Teknik Özellikler Technical Features Спецификации					
SDT 275	1.3/1.8 KW-3 400V 50-60 Hz	D:275 mm d:32 mm	45-90 D/dak. RPM	96x110x144 LxHxW cm	200 kg. 258 kg.

DC 421 Series

DC 421 Serisi Ürün Karşılaştırma	DC 421 Series Product Comparison	Сравнение станков серии DC 421	DC 421 PBS	DC 421 PS	DC 421 MS
Testere çapı (mm)	Saw blade diameter (mm)	Диаметр пильного диска (мм)	Ø 420	Ø 420	Ø 420
90°- 45° arasındaki içeri yöndeki derecelere otomatik olarak açığa gitme	Tilting automatically to the intermediate angles from 90° to 45° inwards	Автоматический наклон на промежуточные углы от 90° до 45° внутрь	pneumatic	pneumatic	optional
Kesim boyu ölçü ayarı	Cutting length adjustment	Регулировка длины резки	automatic	automatic	manual
2 x profil desteği	2 x profile support	2 профильные опоры	pneumatic	pneumatic	manual
Otomatik dilimleme özelliği	Automatic slicing feature	Функция автоматической нарезки	✓	✓	x
Uzaktan erişim ile teknik destek imkanı	Technical support with remote access	Техническая поддержка с удаленным доступом	✓	x	x
USB bellek ve network üzerinden 'mdb' + 'xls' formatında kesim listesi transferi	Cutting list transfer in 'mdb' + 'xls' formats via USB memory and network	Передача списка параметров резки в формате 'mdb' + 'xls' через USB-накопитель и по сети	✓	USB	x
Windows tabanlı endüstriyel PC ve 15" dokunmatik renkli panel ekran	Windows based industrial PC and 15" touch color panel display	Промышленный ПК на базе Windows и цветной сенсорный дисплей с диагональю 15 дюймов	✓	x	x
9" dokunmatik renkli operatör paneli	9" touch screen colour display	9-дюймовая цветная сенсорная панель оператора	x	✓	x
Barkod yazıcı & resim baskı alma özelliği	Barcode printer & picture printing feature	Принтер штрих-кода и функция печати изображений	✓	optional	x
Çift el çalıştırma güvenliği	Two-hand safety operation	Безопасное двуручное управление	✓	✓	✓
Kesme hassasiyeti +/- 0.2 mm	Cutting accuracy +/- 0.2 mm	Точность резки +/- 0,2 мм	✓	✓	✓
2 x Ø 420 mm testere	2 x Ø 420 mm saw blade	2 пильных диска Ø 420 мм	✓	✓	✓
Püskürtmeli testere soğutma sistemi	Spray saw blade cooling system	Система охлаждения пильного диска распылением	✓	✓	✓
4 x yatay mengene	4 x horizontal clamps	4 горизонтальных прижима	✓	✓	✓
2 x dikey mengene	2 x vertical clamps	2 вертикальных прижима	optional	optional	optional
5m & 6m boyunda özel makine	5m & 6m tall custom machine	Специальный станок длиной 5 и 6 м	optional	optional	optional
Küçük parçaları kesmek için dayama sistemi (DKN 71)	Short cut system (DKN 71 with ruler)	Система упора для резки мелких деталей (DKN 71)	optional	optional	optional
DLG100-DLG200-DLG300-DLG 550 boy ölçme cihazı	DLG100-DLG200-DLG300-DLG550 digital length gauge	Устройство измерения длины DLG100-DLG200-DLG300 - DLG550	optional	optional	optional
Talaş emme sistemi (VCE 1570)	Chip extraction system (VCE 1570)	Экстрактор стружки (VCE 1570)	optional	optional	optional
Orta kayıt profilleri için ok kesme sistemi (DKN 80)	Arrow cut system for mullion profiles (DKN 80)	Система резки стрел для импоста (DKN 80)	optional	optional	x

ACK/MK Series

ACK/MK Serisi Ürün Karşılaştırma	ACK/MK Series Product Comparison	Сравнение станков серии ACK/MK	ACK 420 S	MK 420 PS	MK 420	MK 450
Testere Çapı (mm)	Saw Blade Diameter (mm)	Диаметр пильного диска (мм)	Ø 420	Ø 420	Ø 420	Ø 450
Motor gücü (kW)	Motor power (kW)	Мощность двигателя (кВт)	2,2	2,2	2,2	2,2
Sağ ve sol yönde susta ile kesim	Cutting with location points at both and right	Резка с предохранителем в правом и левом направлениях	✓	✓	✓	✓
-60° sol ve +60° sağ ara derecelerde hassas kesim	Pivoting range from -60° left to +60° right infinitely adjustable	Точная резка под промежуточным углом -60° влево и +60° вправо	-	✓	✓	✓
-75° sol ve +75° sağ ara derecelerde hassas kesim	Pivoting range from -75° left and +75° right infinitely adjustable	Точная резка под промежуточным углом -75° влево и +75° вправо	✓	-	-	-
Çift el kumanda uygulaması	Two-hand run safety operation	Безопасное двуручное управление	✓	x	x	x
Hidro-pnömatik kontrollü testere hareketi	Hydro-pneumatic saw feed	Подача пильного диска с дронепневматическим управлением	✓	x	x	x
Ayarlanabilir testere çıkış hızı	Adjustable saw blade feeding speed	Регулируемая скорость подачи пильного диска	✓	manual	manual	manual
Üst ve alt kapakta güvenli çalışma kilidi	Safety locking switches on top guard and front doors	Защитные блокирующие выключатели на верхней и нижней крышках	✓	✓	x	x
Püskürtmeli testere soğutma sistemi	Spray saw blade cooling system	Система охлаждения пильного диска распылением	✓	✓	x	x
Boyuna kesme (biçme) özelliği	Longitudinal cutting feature	Функция продольной резки (распила)	x	✓	✓	✓
Konveyör (MKN serisi)	Roller conveyor (MKN series)	Рольганг (Серия MKN)	MKN 300	optional	optional	optional
Pnömatik mengene kiti	Pneumatic clamp kit	Комплект пневматических прижимов	✓	✓	x	x
Mengene sistemi	Clamping system	Система прижимов	2x vertical	2x vertical	manual	manual
Talaş emme sistemi (VCE 1570)	Chip extraction system (VCE 1570)	Экстрактор стружки (VCE 1570)	optional	-	-	-
Konveyör (DKN serisi)	Roller conveyor (DKN series)	Рольганг (Серия DKN)	optional	-	-	-
Konveyör (SKN serisi)	Roller conveyor (SKN series)	Рольганг (серия SKN)	optional	-	-	-
Konveyör (HDL serisi)	Roller conveyor (HDL series)	Рольганг (Серия HDL)	optional	-	-	-

KD 350-400 Series

KD Serisi Ürün Karşılaştırma	KD Series Product Comparison	Сравнение станков серии KD	KD 400 P	KD 350 P	KD 400 D	KD 350 D	KD 400 M	KD 350 M
Testere çapı (mm)	Saw Blade Diameter (mm)	Диаметр пильного диска (мм)	Ø 400	Ø 350	Ø 400	Ø 350	Ø 400	Ø 350
Testere takılı olarak	Equipped with the saw blade	Оснащен установленным пильным диском	✓	✓	✓	✓	✓	✓
45°- 30°- 22.5° - 15°- 0° açılarda sağ ve sol yönde susta ile kesim	Location points at 45°- 30°- 22.5° - 15°- 0° both left and right	Левосторонняя и правосторонняя резка с предохранителем под углами 45°- 30°- 22.5° - 15°- 0°	✓	✓	✓	✓	✓	✓
45° sol - 45° sağ ara derecelerde hassas kesim	0-45° mitre angle range to the right and left infinitely adjustable	Точная резка под промежуточными углами 45° вправо -45° влево	✓	✓	✓	✓	✓	✓
Makine sehpası	Machine stand	Подставка для станка	✓	✓	✓	✓	optional	optional
Hava tabancası	Air gun	Пневматический пистолет	✓	✓	x	x	x	x
2 x yatay mengene	2 x horizontal clamp	2 горизонтальных прижима	pneumatic	pneumatic	manual	manual	manual	manual
MKN 300 (3.0 m) konveyör	MKN 300 (3.0 m) roller conveyor	Рольганг MKN 300 (3.0 м)	optional	optional	optional	optional	-	-
Motor frenleme sistemi	Motor braking system	Система торможения двигателем	x	optional	x	optional	x	optional
Püskürtmeli testere soğutma sistemi	Spray saw blade cooling system	Система охлаждения пильного диска распылением	optional	optional	x	x	x	x



Kertme ve Frezeler

End Milling and Copy Routing

Фрезерные Станки - Станки Для
Обработки Торцов Импоста

KM 211 S

Manuel Orta Kayıt Alıştırma Makinesi
Manual End Milling Machine

Станки Для Обработки Торцов Импоста



STANDART AKSESUARLAR

- 1 x pnömatik dikey mengene
- 1 x pnömatik yatay mengene
- Püskürtmeli testere soğutma sistemi
- Hava tabancası

OPSİYONEL AKSESUARLAR

- Bıçak seti
- MKN 100 konveyör

STANDARD ACCESSORIES

- 1 x pneumatic vertical clamp
- 1 x pneumatic horizontal clamp
- Spray tool lubrication system
- Air gun

OPTIONAL ACCESSORIES

- Milling cutter set
- MKN 100 roller conveyor

СТАНДАРТНЫЕ КОМПЛЕКТУЮЩИЕ

- 1 пневматический вертикальный прижим
- 1 пневматический горизонтальный прижим
- Система охлаждения распылением
- Пневматический пистолет

ДОПОЛНИТЕЛЬНЫЕ КОМПЛЕКТУЮЩИЕ

- Набор фрез
- Рольганг MKN 100

Teknik Özellikler Technical Features Спецификации						
KM 211	800 W-1 230V 50-60 Hz 1200 W-3 400V 50-60 Hz	d=30mm D=max.170mm	3000 D/dak. RPM	6-8 Bar Air cons. 5 Lt./dak. Lt./min.	60x120x 45 LxHxW cm	61 kg 66 kg



Alüminyum ve PVC profilleri hassas bir biçimde alıştırma (kertme) işlemlerinde kullanılan manuel olarak çalışan kertme makinesidir. **Machine which works manually, ideal for end milling operations on PVC and aluminium profiles precisely.** Этот отрезной станок с ручным управлением, используемый для точного фрезерования импоста из ПВХ и алюминиевых профилей.

Manuel freze hareketi ile kaliteli kertme operasyonları	High quality end milling operations by means of the manual operation	Качественные операции фрезерования с ручной подачей фрезы
Koruma kapağı ile güvenli çalışma	Safety operations with safety guard	Безопасная работа с защитным кожухом
Yükseltici parçalar ile pratik ayarlanabilir kesme derinliği	Practical cutter adjustment thanks to the spacer parts	Регулируемая глубина резки
Pnömatik mngeneler ile iş parçası güvenli olarak bağlanır	Fixing the workpiece thanks to the pneumatic vertical and horizontal clamps	Надежное и безопасное крепление заготовки при помощи пневматических прижимов
Sağlam makine şasesi	Robust machine stand	Прочная рама станка
Kertme ölçüleri: H:90 x W:150 mm	End milling dimension: H:90 x W:150 mm	Размеры профиля, подвергаемого торцовому фрезерованию (HxW): 90 x 160 мм.
Bağlanabilir profil ölçüleri: H:160 x W:150 mm	Profile clamping capacity: H:160 x W:150 mm	Размеры закрепляемого профиля: (HxW): 160 x 150 мм
Maksimum testere çapı: Ø170 mm	Max. saw blade diameter: Ø170 mm	Максимальный диаметр пильного диска: Ø 170 мм

KM 215 - KM 215 S

Yarı Otomatik Orta Kayıt Alıştırma Makinesi
Semi-Automatic End Milling Machine

Полуавтоматический Торцефрезерный Станок Для Фрезерования Импоста



STANDART AKSESUARLAR

- Püskürtmeli testere soğutma sistemi (KM 215 S)
- 1 x pnömatik dikey mengene
- 1 x pnömatik yatay mengene
- Hava tabancası

OPSİYONEL AKSESUARLAR

- Bıçak seti
- MKN 100 (1m) konveyör

STANDARD ACCESSORIES

- Spray tool lubrication system (KM 215 S)
- 1 x pneumatic vertical clamp
- 1 x pneumatic horizontal clamp
- Air gun

OPTIONAL ACCESSORIES

- Milling cutter set
- MKN 100 (1 m) roller conveyor

СТАНДАРТНЫЕ КОМПЛЕКТУЮЩИЕ

- Система охлаждения распылением
- 1 пневматический вертикальный прижим
- 1 пневматический горизонтальный прижим
- Пневматический пистолет

ДОПОЛНИТЕЛЬНЫЕ КОМПЛЕКТУЮЩИЕ

- Набор ножей
- Рольганг MKN 100 (1m)

Alüminyum ve PVC profilleri hassas bir biçimde alıştırma işlemlerinde kullanılan hidro-pnömatik olarak çalışan kertme makinesidir.

Machine which works with hydro-pneumatic system, ideal for the end milling operations on PVC and aluminium profiles precisely.

Этот гидropневматический торцефрезерный станок, используемый для точного фрезерования импоста из ПВХ и алюминиевых профилей.

Hidro-pnömatik freze hareketi ile kaliteli kertme operasyonları	High quality end milling operations by means of the hydro-pneumatic system	Качественные операции фрезерования с гидropневматической подачей фрезы.
Çalışmayı kolaylaştıran seri bıçak değiştirme özelliği	Practical change of cutter provides ease of operation	Свойство серийной замены ножей, обеспечивающее простоту применения
4 farklı profile göre dayama sistemi	Adjustable support system to four different profiles	Регулируемая система поддержки для четырех различных профилей
Koruma kapağı ile güvenli çalışma	Safety operations with safety guard	Безопасная работа с защитным кожухом
PVC orta kayıt profillerin 45° - 90° arasında kertme işlemi	End milling of PVC mullions between 45° and 90°	Торцевое фрезерование импоста из ПВХ под углами 45° - 90°
Yedek takımlar için muhafaza yeri	Storage place for spare tools	Место хранения запасных инструментов
Pnömatik mengenerler ile iş parçası güvenli olarak bağlanır	Fixing the workpiece firmly by means of the vertical and horizontal clamps	Регулируемая глубина резки при помощи втулок
Burç malzemeler ile ayarlanabilir kesme derinliği	Practical cutter adjustment by means of the spacer parts	Надежное и безопасное крепление заготовки при помощи пневматических прижимов
Sağlam makine şasesi	Robust machine stand	Прочная рама станка
Kertme ölçüleri: H:90 x W:225 mm	Max. end milling dimension: H:90 x W:225 mm	Размеры профиля, подвергаемого торцевому фрезерованию: H:90xW:225
Bağlanabilir profil ölçüleri: H:160 x W:225 mm	Profile clamping capacity: H:160 x W:225 mm	Размеры закрепляемого профиля: (HxW): 160 x 225mm
Maksimum testere çapı: Ø160 mm	Maximum cutter diameter: Ø160 mm	Максимальный диаметр пильного диска: 160 мм

Teknik Özellikler Technical Features Спецификации	Motor	Cutter Diameter (d)	Cutter Speed (RPM)	Air Cons.		Dimensions (LxHxW cm)	Weight (kg)
				BAR	Lt./min.		
KM 215	800 W~1 230V 50 Hz 1200 W~3 400V 50~60 Hz	d=30mm D=max.160mm	3000 D/dak. RPM	6-8 Bar	14 Lt./dak. Lt./min.	92x125x 55	95 kg. 120 kg.

MEM 128

Yarı Otomatik Çoklu Orta Kayıt Alıştırma Makinesi
Semi-Automatic Multiple End Milling Machine
Полуавтоматический Торцефрезерный Станок Для Импоста



STANDART AKSESUARLAR

- 12 x basınç ayarlı pnömatrik dikey mengene
- Profilleri sabitlemek için yatay mengene seti
- Hava tabancası

STANDARD ACCESSORIES

- 12 x pneumatic vertical clamps with adjustable pressure valve
- Horizontal clamp set for fixing the profiles firmly
- Air gun

OPSİYONEL AKSESUARLAR

- Bıçak seti

OPTIONAL ACCESSORIES


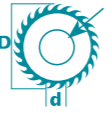


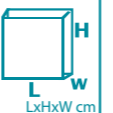

- Milling cutter set

СТАНДАРТНЫЕ КОМПЛЕКТУЮЩИЕ

- 12 пневматических вертикальных прижима с регулируемым давлением
- Набор горизонтальных прижимов для надежной фиксации профилей
- Пневматический пистолет

ДОПОЛНИТЕЛЬНЫЕ КОМПЛЕКТУЮЩИЕ

- Набор фрез

Teknik Özellikler Technical Features Спецификации						
MEM 128	1500 W 50-60 Hz. 400V AC 3P N PE	D= Max. 185mm d= 30mm	3000 D/dak. RPM	6-8 Bar	140X160X 72	225 kg. 290 kg.



Alüminyum ve PVC profilleri hassas bir biçimde alıştırma işlemlerinde kullanılan motor kayış mekanizmalı seri olarak çalışan çoklu profil kertme makinesidir.

Machine which works with motor-belt mechanism, ideal for the serial end milling operations on PVC and aluminium profiles precisely.

Это многопрофильный торцефрезерный станок, функционирующий с моторно-ременным механизмом, используемый в операциях точного серийного фрезерования профилей из алюминия и ПВХ.

Farklı hızlara ayarlanabilir lineer motor hareketi ile kaliteli kertme operasyonları	High quality end milling operations thanks to the adjustable motor speed	Качественные операции торцевого фрезерования с линейным движением двигателя, который может быть отрегулирован на различные скорости
Çalışmayı kolaylaştıran seri bıçak değiştirme özelliği	Practical cutter change feature that provides ease of operation	Свойство последовательной замены ножей, обеспечивающее простоту эксплуатации
1 adet ile 6 adet arasında orta kayıt ve kasa profili kertme işlemi yapar	End milling of 1 to 6 sash and frame profiles	Выполняет процедуру торцевого фрезерования от 1 до 6 импостов и профилей рам.
Pnömatrik dikey ve yatay mengener ile profiller makine tablasına güvenli olarak gönyesinde sabitlenir	Fixing the workpieces on the table firmly thanks to the vertical and horizontal clamps	Профили надежно фиксируются на измерительном угольнике на станине станка при помощи пневматических вертикальных и горизонтальных прижимов
Koruma kapağı ile güvenli çalışma	Safety operations with safety guard	Безопасная работа с защитным кожухом
Makinenin ön yüzeyinde takım muhafaza dolabı	Cutter storage located in front of the machine	Шкафчик для хранения инструментов на передней поверхности станка
Sağlam makine şasesi ve makineye akuple destekler vasıtası ile 2.5 m boya kadar profilleri kertme imkanı	Robust machine stand and support arms in front of the machine to provide end milling of profiles up to 2.5 meters	Прочная рама станка и возможность торцевого фрезерования профилей до длины 2.5 м при помощи опор, закрепленных к станку
Burç malzemeler ile ayarlanabilir kesme derinliği	Practical cutter adjustment thanks to the spacer parts	Регулируемая глубина резки при помощи втулок
Püskürtmeli soğutma sistemi	Spray tool lubrication system	Распылительная система охлаждения
Maksimum kertme profil yüksekliği (H): 210 mm	Max. end milling profile height (H): 210mm	Максимальная высота профиля, подвергаемого торцевому фрезерованию(H): 210 мм
Maksimum kertme stroğu (W): 615 mm	Max. end milling stroke (W): 615 mm	Максимальный ход торцевого фрезерования (W): 615 мм
Maksimum testere çapı: Ø 185 mm	Max. saw blade diameter: Ø 185 mm	Максимальный диаметр пильного диска: Ø 185 мм
Maksimum takım yüksekliği: 150 mm	Max. tool height: 150 mm	Максимальная высота инструмента: 150 мм

FR 221 S

Pnömatik Kopya Freze Makinesi
Pneumatic Template Copy Router

Пневматический копировально-фрезерный станок



STANDART AKSESUARLAR

- Sprey takım soğutma sistemi
- Ø5 mm freze ucu
- Hava tabancası
- 2x sol ve sağ profil dayama
- 2x pnömatik yatay mengene

OPSİYONEL AKSESUARLAR

- İlave freze ucu
- Özel kopyalama şablonu
- MA 240 ortalama aparatı
- MKN 150 konveyör

STANDARD ACCESSORIES

- Spray tool lubrication system
- Ø5 mm of router bit
- Air gun
- 2x left and right profile stops
- 2x pneumatic horizontal clamps

OPTIONAL ACCESSORIES

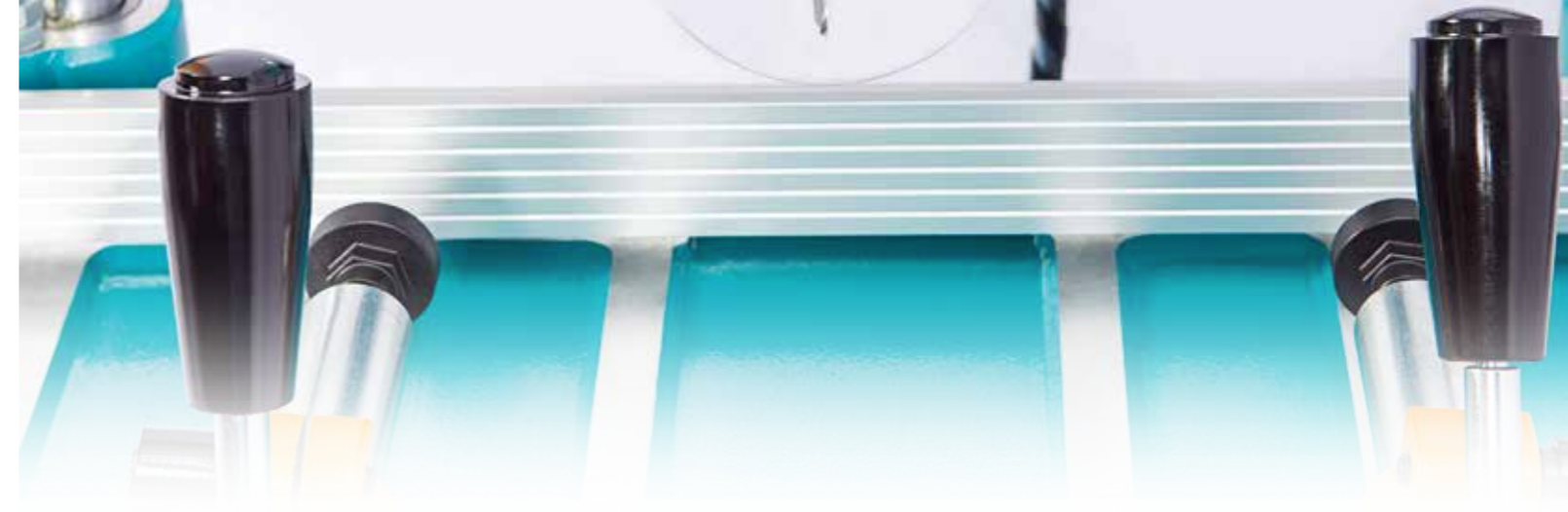
- Additional router bits
- Special copy templates
- MA 240 centring apparatus
- MKN 150 roller conveyor

СТАНДАРТНЫЕ КОМПЛЕКТУЮЩИЕ

- Система охлаждения пилы распылением
- Фреза диаметром 5 мм
- Пневматический пистолет
- 2 правых и левых упора профиля
- 2 пневматических горизонтальных прижима

ДОПОЛНИТЕЛЬНЫЕ КОМПЛЕКТУЮЩИЕ

- Дополнительная фреза
- Специальный шаблон для копирования
- Центрирующее устройство MA 240
- Рольганг MKN 150



3 mm kalınlığa kadar Alüminyum ve PVC kapı ve pencere profillerindeki, barel yuvası delikleri, su tahliye kanalları, menteşe ve ıspanyolet yeri gibi birçok frezeleme ve delik delme işlemleri için kullanılır.

It is used for the processing of slots for locks, drilling handles, hinges, espagnolette holes and opening water drain slot on aluminium profiles up to 3 mm of thickness.

Этот станок используется для фрезерования и сверления различных отверстий, пазов под ручки, замки и фурнитуру, дренажных каналов, отверстий под петли и шпингалеты на ПВХ и алюминиевых дверных и оконных профилях толщиной до 3 мм.

Menteşe, kol yeri ve barel yuvası delikleri ile ıspanyolet ve kilit yuvası açma gibi birçok frezeleme ve delik delme işlemleri için kullanılır	Opening locks, drilling handles, hinges, espagnolette holes etc. on PVC and aluminium profiles	Применяется для фрезерования и сверления различных отверстий и пазов под петли, ручки, замки, шпингалеты и различную фурнитуру.
Dökme alüminyum gövde	Cast aluminium structure	Корпус из литого алюминия
Krom kaplı paslanmaz yataklama milleri	Corrosion proof bearing shaft	Хромированные коррозионностойкие подшипниковые валы
Çelik sacdan üretilmiş makine sehpası	Robust machine stand constructed from steel sheet	Станина станка, изготовленная из листовой стали.
Kaplamalı saç metal şablon	Electroplated copy template	Шаблон из металлического листа с гальваническим покрытием.
2x manuel izleyici pim	Two pcs of tracer pins	2 ручных копировальных пальца
Ø5 kesici takım monte edilmiş	Ø5 router bit included	Встроенная фреза Ø5
Bağlanabilir profil ölçüleri: W maks.: 130, W min.:10, H maks.:130, H min.: 20 mm	Clamping capacity : W max.:130, W min.:10, H max:130, H min.: 20 mm	Размеры закрепляемого профиля: W макс.: 130, W мин.: 10, H макс.: 130, H мин.: 20 мм

Teknik Özellikler Technical Features Спецификации					
FR 221	750 W 400V 50~60 Hz 550 W~3 230V 50 Hz	14000 D/dak. RPM	X: 270 mm Y: 110 mm Z: 130 mm	76x151x 59 LxHxW cm	77 kg. 103 kg.

FR 225 S

Üçlü Kol Yeri Delmeli Kopya Freze Makinesi Template Copy Router with Triple Hole Drill

Копировально-фрезерный станок с тройным сверлением отверстий под ручку



3 mm kalınlığa kadar Alüminyum ve PVC kapı ve pencere profillerindeki, barel yuvası delikleri, su tahliye kanalları, menteşe ve ispanyolet yeri gibi birçok frezeleme ve delik delme işlemleri için kullanılır.

It is used for the processing of slots for locks, drilling handles, hinges, espagnolette and barrel holes and opening water drain slot on PVC and aluminium profiles up to 3 mm of thickness.

Этот станок используется для фрезерования и сверления различных отверстий и пазов под ручки, замки и фурнитуру, дренажных каналов, отверстий под петли и шпингалеты в ПВХ и алюминиевых дверных и оконных профилях толщиной до 3 мм.

STANDART AKSESUARLAR

- Püskürtmeli takım soğutma sistemi
- Ø5 Freze ucu
- Üçlü kol yeri için matkap uçları takılı olarak (2 ad.x Ø 10 1ad. x Ø 13 mm)
- Profil dayama
- 2x pnömatik yatay mengene
- Hava tabancası

STANDARD ACCESSORIES

- Spray tool lubrication system
- Ø5 router bit
- Equipped with tools for triple drilling mechanism (2x Ø 10, 1x Ø 13mm)
- 2x left and right profile stops
- 2x pneumatic horizontal clamps
- Air gun

СТАНДАРТНЫЕ КОМПЛЕКТУЮЩИЕ

- Система охлаждения фрезы распылением
- Фреза Ø5
- Насадки сверла для тройного отверстия под ручку в установленном виде (2 шт.х Ø 10 1шт. х Ø 13 мм)
- Упор профиля
- 2 пневматических горизонтальных прижима
- Пневматический пистолет

OPSİYONEL AKSESUARLAR

- İlave freze ucu
- Özel kopyalama şablonu
- MA 240 ortalama aparatı
- MKN 150 konveyör

OPTIONAL ACCESSORIES

- Additional router bit
- Special copy template
- MA 240 centring apparatus
- MKN 150 roller conveyor

ДОПОЛНИТЕЛЬНЫЕ КОМПЛЕКТУЮЩИЕ

- Дополнительная фреза
- Специальный шаблон для копирования
- Центрирующее устройство MA 240
- Рольганг MKN 150

Menteşe, kol yeri ve barel yuvası delikleri ile ispanyolet ve kilit yuvası açma gibi birçok frezeleme ve delik delme işlemleri için kullanılır	Opening locks, drilling handles, hinges, espagnolette holes etc. on PVC and aluminium profiles	Применяется для фрезерования и сверления отверстий, таких как тройные отверстия под ручки, пазы под петли, замки, шпингалеты и различную фурнитуру
Dökme alüminyum gövde	Cast aluminium structure	Корпус из литого алюминия
Krom kaplı paslanmaz yataklama milleri	Corrosion proof bearing shaft	Хромированные коррозионностойкие подшипниковые валы
Çelik sacdan üretilmiş makine sehпасı	Robust machine stand constructed from steel sheet	Станина станка, изготовленная из листовой стали
Manuel olarak çalışan üçlü kol yeri delme sistemi	Manual triple hole drilling mechanism	Ручная система тройного сверления под ручку
Bağlanabilir maksimum profil ölçüleri: H140 x W140 mm	Max clamping capacity: H140 x W140 mm	Максимальные размеры закрепляемого профиля: H140 x W140 mm
Ø5 kesici takım monte edilmiş	Equipped with Ø5 mm of cutter bit	Встроенный режущий комплект Ø5

Teknik Özellikler Technical Features Спецификация							
FR 225	2x750 W 400V 50-60 Hz	14000 D/dak. RPM	900 D/dak. RPM	6-8 Bar 5 Lt./dak. Lt./min.	X: 270 mm Y: 110 mm Z: 130 mm	76x151x 59 LxHxW cm	98 kg. T30 kg.

FR 226 S

Otomatik Kopya Freze Makinesi Automatic Copy Router Machine

Автоматический копировально-фрезерный станок



3 mm kalınlığa kadar Alüminyum ve PVC kapı ve pencere profillerindeki, barel yuvası delikleri, su tahliye kanalları, menteşe ve ispanyolet yeri gibi birçok frezeleme ve delik delme işlemleri için kullanılır.

It is used for the processing of slots for locks, drilling handles, hinges, espagnolette and barrel holes and opening water drain slot on PVC and aluminium profiles up to 3 mm of thickness.

Этот станок используется для фрезерования и сверления различных отверстий и пазов под ручки, замки и фурнитуру, дренажных каналов, отверстий под петли и шпингалеты в ПВХ и алюминиевых дверных и оконных профилях толщиной до 3 мм.

STANDART AKSESUARLAR

- Püskürtmeli takım soğutma sistemi
- Ø5 Freze ucu
- Üçlü kol yeri için matkap uçları takılı olarak (2 ad. x Ø 10, 1 ad. x Ø 13mm)
- Profil dayama
- 2x yatay mengene pnömatik
- Hava tabancası

STANDARD ACCESSORIES

- Spray tool lubrication system
- Ø5 router bit
- Equipped with tools for triple drilling mechanism (2 pc x Ø 10, 1 pc x Ø 13mm)
- 2x left and right profile stops
- 2x horizontal clamps
- Air gun

СТАНДАРТНЫЕ КОМПЛЕКТУЮЩИЕ

- Система охлаждения пилы распылением
- Фреза диаметром 5 мм
- Насадки сверла для тройного отверстия под ручку в установленном виде (2 шт.х Ø 10 1шт. х Ø 13 мм)
- Профильный упор
- 2 пневматических горизонтальных прижима
- Пневматический пистолет

OPSİYONEL AKSESUARLAR

- İlave freze ucu
- Özel kopyalama şablonu
- MA 240 Ortalama aparatı
- MKN 150 konveyör

OPTIONAL ACCESSORIES

- Additional router bit
- Special copy template
- MA 240 centring apparatus
- MKN 150 roller conveyor

ДОПОЛНИТЕЛЬНЫЕ КОМПЛЕКТУЮЩИЕ

- Дополнительная фреза
- Специальный шаблон для копирования
- Центрирующее устройство MA 240
- Рольганг MKN 150

Menteşe, üçlü kol yeri ve barel yuvası delikleri ile ispanyolet ve kilit yuvası açma gibi birçok frezeleme ve delik delme işlemleri için kullanılır	Opening locks, drilling handles, hinges, espagnolette and barrel holes etc. on PVC and aluminium profiles	Применяется для фрезерования и сверления отверстий, таких как тройные отверстия под ручки, пазы под петли, замки, шпингалеты и различную фурнитуру
Hidro-pnömatik olarak çalışan üçlü kol yeri delme sistemi	Hydro-pneumatic triple hole drilling mechanism	Гидропневматический механизм сверления тройных отверстий под ручки
Dökme alüminyum gövde	Cast aluminium structure	Корпус из литого алюминия
Krom kaplı paslanmaz yataklama milleri	Corrosion proof bearing shaft	Хромированные коррозионностойкие подшипниковые валы
Çelik sacdan üretilmiş makine sehпасı sistemi	Robust machine stand constructed from steel sheet	Станина станка, изготовленная из листовой стали
Ø5 kesici takım monte edilmiş	Equipped with Ø5 cutter bit	Оснащен установленным режущим инструментом Ø5

Teknik Özellikler Technical Features Спецификация							
FR 226	2x750 W 400V 50-60 Hz	14000 D/dak. RPM	900 D/dak. RPM	6-8 Bar 6 Lt./dak. Lt./min.	X: 270 mm Y: 110 mm Z: 130 mm	80x151x 70 LxHxW cm	107 kg. T35 kg.

ST 264

Otomatik PVC Su Tahliye Makinesi
Automatic PVC Water Slot Machine

Автоматический станок для фрезерования дренажных каналов ПВХ-профилей



STANDART AKSESUARLAR

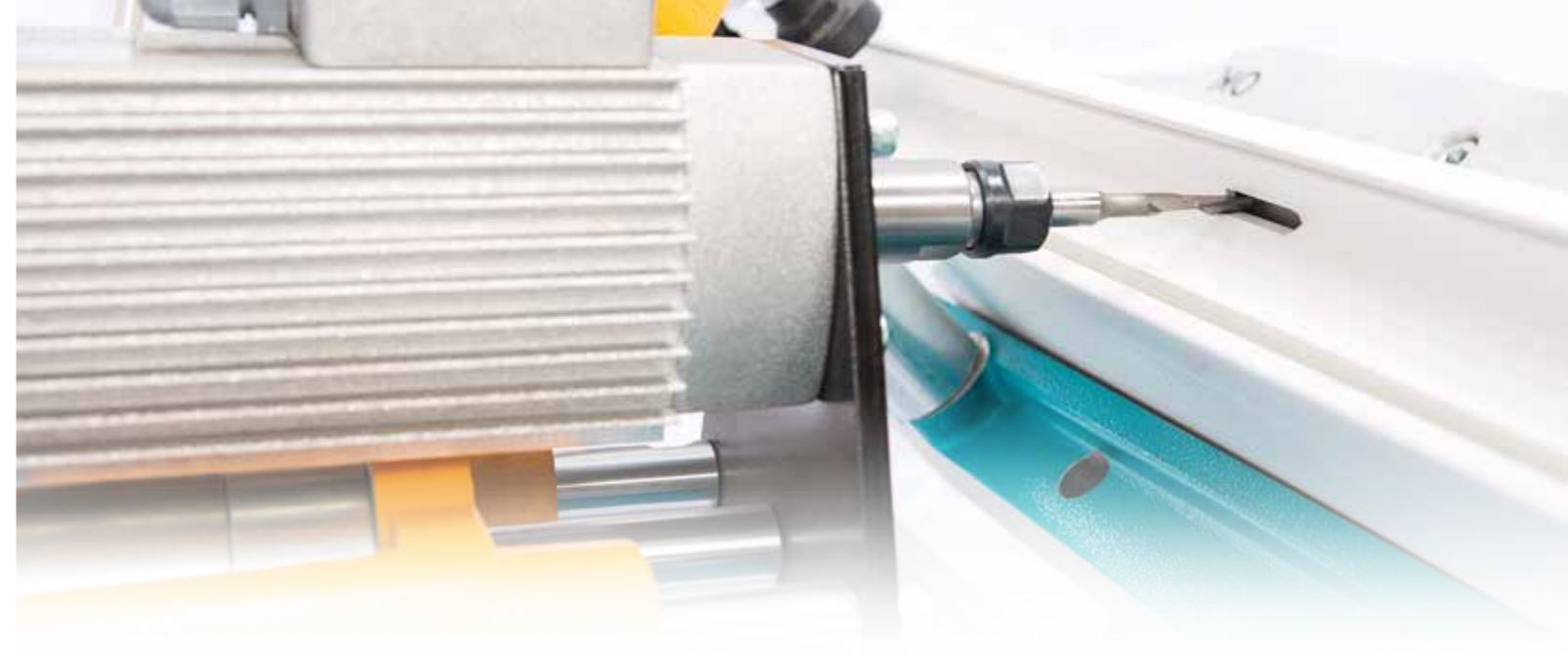
- Servis anahtarı
- Freze ucu
- Hava tabancası

STANDARD ACCESSORIES

- Service keys
- Milling Cutters
- Air gun

СТАНДАРТНЫЕ КОМПЛЕКТУЮЩИЕ

- Рабочий ключ
- Фрезерная головка
- Пневматический пистолет



PVC profillere iki veya üç eksenle, değişik açılarda ve yüksekliklerde su tahliye kanalları açmak amacı ile kullanılan freze makinesidir.

It is an ideal milling machine used to open water drain channels on PVC profiles in two or three axes, at different angles and heights.

Это фрезерный станок, используемый для фрезерования дренажных каналов под различными углами и различной высоты в ПВХ-профилях по двум или трем осям, различными углами и на различной высоте в ПВХ-профилях в двух или трех осях.

Su tahliye kanalı açma işlemi pnömatik olarak tamamlanır	Water slot opening process on PVC profiles is completed pneumatically	Процедуры фрезерования дренажных каналов выполняются пневматически
3 eksenle tek tek veya iki eksen de aynı anda su tahliye kanalı açabilme	Driller motors work separately in tree axis or two motors positioned in different axis work at the same time	Возможно фрезеровки дренажных каналов отдельно по 3 осям или одновременно на двух осях
Dayamalar sayesinde su tahliye kanalı boyu ve derinliği pratik olarak ayarlanır	Practical adjustment of water slot length and depth by means of the stoppers	Глубина и длина дренажного отверстия практично регулируются благодаря упорам
Hızı ayarlanabilir pnömatik kontrollü motor hareketi	Speed-adjustable pneumatically controlled motor movement	Регулировка скорости движения двигателя с помощью системы пневматического управления
2 x pnömatik mngeneler profilin hassas olarak işlenmesini sağlar	2 x pneumatic clamps ensure precise machining of the profile	2 пневматических прижима обеспечивают высокую точность обработки профиля
Tek butona basarak delme işlemi otomatik olarak başlatılır	Drilling starts automatically with the push of a button	Автоматический запуск процесса сверления отверстия нажатием одной кнопки
Hareketli tabla ile profillerdeki eksen kaçıklıkları pnömatik olarak ayarlanır	Axis misalignments in profiles are adjusted pneumatically with the movable table	Пневматическая регулировка смещений оси на профиле с помощью подвижного стола
Butonlar ile motor seçimi	Motor selection through the switches	Выбор двигателя с помощью кнопок;
PLC kontrol sistemi	PLC control system	Система управления PLC.
Maksimum profil ölçüleri H115 x W100 mm	Maximum profile dimension: H115 x W100 mm	Максимальные размеры профиля H:115 x W:100 мм

Teknik Özellikler Technical Features Спецификации					
	550 W x 3 50 Hz 230V AC P N PE	18000 D/dak. RPM	6-8 Bar 1.9 Lt./dak. Lt./min.	80x150x 70 LxHxW cm	78 kg. 116 kg.
ST 264					

CRM 201S

Kopya Freze, Üçlü Kol Yeri ve Su Tahliye Makinesi
Template Copy Router Machine with Triple Hole & Water Slot Drilling

Копировально-фрезерный станок для тройного сверления отверстий под ручку и фрезерования дренажных отверстий



STANDART AKSESUARLAR

- 2 ad. x Ø 5, L: 80 mm ve L:60 mm freze ucu
- Üçlü kol yeri için matkap uçları takılı olarak (2 ad. x Ø 10, 1 ad. x Ø 13mm)
- Hava tabancası
- 2x profil dayama sağ ve sol tarafta
- Püskürtmeli freze takım soğutma sistemi
- 2x yatay mengene
- 2x dikey mengene

OPSİYONEL AKSESUARLAR

- İlave freze ucu
- Özel kopyalama şablonu

STANDARD ACCESSORIES

- 2 pc. x Ø 5, L: 80 mm and L:60 mm cutter bit
- Equipped with tools for triple drilling mechanism (2 pc x Ø 10, 1 pc x Ø 13mm)
- Air gun
- 2 x profile stops both left and right
- Spray tool lubrication system
- 2x horizontal clamps
- 2x vertical clamps

OPTIONAL ACCESSORIES

- Additional router bits
- Special copy templates

СТАНДАРТНЫЕ КОМПЛЕКТУЮЩИЕ

- 2x Фреза L: 80 mm и L:60 mm концевая фреза
- Насадки сверла для тройного отверстия под ручку в установленном виде (2 шт. x Ø 10 1шт. x Ø 13 мм)
- Пневматический пистолет
- 2 профильных упора слева и справа
- Система охлаждения фрезы распылением
- 2 горизонтальных прижима
- 2 вертикальных прижима

ДОПОЛНИТЕЛЬНЫЕ КОМПЛЕКТУЮЩИЕ

- Дополнительная концевая фреза
- Специальный шаблон для копирования

Teknik Özellikler Technical Features Спецификации	220 V 1P 2.2 kW 50-60 Hz	18000 D/dak. RPM	900 D/dak. RPM	6-8 Bar Air cons. 8Lt./dak. Lt./min.	X: 300 mm Y: 120 mm Z: 130 mm	LxHxW cm 85x147x 75	110 kg. 190 kg.
CRM 201S							



Alüminyum ve PVC kapı ve pencere profillerindeki, kol yeri, barel yuvası delikleri, su tahliye kanalları, menteşe ve ispanyolet yeri gibi birçok frezeleme ve delik delme işlemleri için kullanılır.

CRM 201S Kopya freze, üçlü kol yeri ve su tahliye kanalı açma özelliğine sahiptir.

It is used for the processing of slots for locks, drilling handles, triple, hinges, espagnolette holes and opening water drain slot on PVC and aluminium profiles

CRM 201S Template copy router with triple holes and water slot drilling features

Этот станок применяется для многих операций фрезерования и сверления технических отверстий, пазов под ручки, замки и фурнитуру, дренажных каналов, отверстий под петли и шпингалеты в алюминиевых и ПВХ дверных и оконных профилях

Копировально-фрезерный станок CRM 201S обладает свойством фрезерования и сверления отверстий под ручку и дренажных отверстий

Kopya tertibatı manuel olarak çalışır ve şablon üzerindeki şekiller 1:1 oranında işlenir	Copy mechanism operates manually and the figures on the template are machined at 1:1 ratio	Пантограф работает вручную, а изображения на шаблоне обрабатываются в соотношении 1:1
3 mm kalınlığa kadar alüminyum profiller güçlü spindle motoru ile rahatlıkla işlenebilir	The aluminium profiles up to 3 mm of wall thickness can be machined with a strong spindle motor	Алюминиевые профили толщиной до 3 мм могут быть обработаны с помощью мощного электродвигателя вращения шпинделя
Joystick ile kumanda edilen kesme sıvısı freze işleme noktasına püskürtülür	The cutting fluid controlled with a joystick is sprayed to the milling spot	Управляемая с помощью джойстика смазочно-охлаждающая жидкость распыляется на точку фрезерной обработки
Kopya freze şablonu kullanılmadan değişik boy ve genişlikte kanallar açılabilir	Slots in varied lengths and widths can be opened without using the copy milling template	Каналы различной длины и ширины могут быть выполнены без использования шаблона для копировального фрезерования
Kopya şablonu üzerindeki su tahliye kanal boyu ayarlanabilir özelliktedir	The length of the water drain slot is adjustable on the template	Длина водосливного канала может быть отрегулирована на шаблоне для копировального фрезерования
Kopya freze motoru direk olarak kumanda kolu üzerinden kontrol edilmektedir	Copy milling motor is directly controlled via joystick	Двигатель копировально-фрезерного станка управляется непосредственно через джойстик
Kopya frezenin 2 tarafında dayama mili mevcuttur	Reference stops at 2 sides of the milling machine	С 2-х сторон копировально-фрезерного станка опорные стержни
Standart olarak verilen giriş-çıkışta profil destekler mevcuttur	Standard equipped with inlet-outlet profile supports	Подводящий - отводящий транспортер предоставлен в стандартной комплектации
Ergonomik el kumanda ünitesi	Ergonomic hand control unit	Эргономичный ручной блок управления
Yatay ekseninde üçlü kol yeri delme sistemi mevcuttur	On the horizontal axis there is triple hole drilling mechanism	На горизонтальной оси расположена система для тройного сверления отверстий
Su tahliye kanalı açma hareketi pnömatik olarak tamamlanır	Pneumatically working water slot opening system	Операция сверления дренажных отверстий выполняется пневматически

CRM 250 S

3 Motorlu Kopya Freze Makinesi
3 Spindle Copy Router Machine

Копировально-Фрезерный Станок С 3 Двигателями



STANDART AKSESUARLAR

- Ø 5mm, Ø 8mm ve Ø 10mm frezeler takılı olarak
- Hava tabancası
- 2x profil dayama sağ ve sol tarafta
- Püskürtmeli freze takım soğutma sistemi
- 2x yatay mengene
- 2 x dikey mengene

STANDARD ACCESSORIES

- Equipped with Ø 5mm, Ø 8mm and Ø 10mm cutter bits
- Air gun
- 2 x profile stops both left and right
- Spray tool lubrication system
- 2x horizontal clamps
- 2x vertical clamps

СТАНДАРТНЫЕ КОМПЛЕКТУЮЩИЕ

- Оснащен фрезой Ø 5mm, Ø 8mm и Ø 10mm
- Пневматический пистолет
- 2 профильных упора слева и справа
- Система охлаждения фрезы распылением
- 2 горизонтальных прижима
- 2 вертикальных прижима

OPSİYONEL AKSESUARLAR

- Ø 5mm, Ø 8mm ve Ø 10mm ilave freze
- Ø 8 ve Ø 10 takım tutucu pens
- Özel şablonlar

OPTIONAL ACCESSORIES

- Additional router bits with Ø5, Ø8 and Ø10 mm
- Ø8mm and Ø 10mm collets
- Special templates

ДОПОЛНИТЕЛЬНЫЕ КОМПЛЕКТУЮЩИЕ

- Дополнительные фрезы Ø 5 мм, Ø 8 мм и Ø 10 мм
- Зажимные втулки для инструмента Ø 8 мм и Ø 10 мм
- Специальные шаблоны

Teknik Özellikler Technical Features Спецификации	Motor		Spindle		Air		Dimensions		Weight
	Power	RPM	Speed	Pressure	Consumption	Dimensions	Weight		
CRM 250 S	3x1.1 kw, 1 P 230 V 50-60 Hz	12000 RPM 1X1.1 KW	12000 RPM 2X1.1 KW	6-8 Bar	8Lt./dak. Lt./min.	x1,x2: 650,350 y1,y2: 180,230 z1,z2: 170,150	105x180x 105	328 Kg. 373 Kg.	



Alüminyum ve PVC profillerde kilit deliklerini profili çevirmeden 3 tarafını tek seferde işleyebilmek amacı ile tasarlanmıştır. Ayrıca, kapı ve kanat profillerinde barel yuvası, kol yeri deliklerini ve ispanyolet yeri açılması için de kullanılır.

It is designed to operate quickly and precisely lock's holes on aluminium and PVC profiles, without releasing the work-piece in one cycle. It is also used for the drilling handles, hinges, espagnolette holes and opening water drain slot on PVC and aluminium profiles.

Этот станок предназначен для обработки пазов под замки сразу с 3-х сторон, не поворачивая профиль, в алюминиевых и ПВХ-профилях. Он также используется для сверления пазов под замки, отверстий под ручки и шпингалеты на профилях дверей и створок.

1 ad. dikey ve 2 adet yatay kopya freze motoru mevcuttur (3 x 1.1 kW , 12.000RPM)	Copy router with 1 vertical and 2 horizontal spindle motors (3 x 1.1 Kw, 1P, 230 12.000RPM)	1 вертикальный и 2 горизонтальных двигателя копировально-фрезерного станка (3 x 1,1 кВт, 12.000 об./мин)
Profilleri çevirmeden 3 tarafını hızlı ve hassas olarak işleyebilmektedir.	Designed to perform the operations quickly and precisely on 3 sides of the aluminium profile without releasing	Способен точно и быстро обрабатывать 3 стороны профилей, не поворачивая их.
2 adet dikey ve 2 adet yatay olmak üzere 4 adet pnömatik mengene bulunmaktadır	Pneumatic 2 x horizontal and 2x vertical clamps	Оснащен 4 пневматическими прижимами, из которых 2 вертикальных и 2 горизонтальных
Yatay ve dikey şablon izleyici uçlar pnömatik olup Ø 5, Ø8 ve Ø10 olarak 3 farklı çapları mevcuttur	Horizontal and vertical pneumatic tracers with 3 different diameters Ø 5, Ø 8, Ø 10 mm	Горизонтальные и вертикальные пневматические копировальные пальцы в 3-х различных диаметрах: Ø 5, Ø8 и Ø10 мм
Yatay ve dikey olarak konumlanmış standart operasyonları içeren yatay ve dikey şablonlar	Horizontal and vertical templates including standart figures positioned vertically and horizontally	Горизонтальные и вертикальные шаблоны, содержащие стандартные операции, расположенные горизонтально и вертикально
Operasyonları kolaylaştıran yüksek hassasiyetli yataklama sistemi, gaz amortisörler ve ergonomik kol tasarımı	High precision bearing mechanism, gas shock absorbers and ergonomic arm design that facilitate operations	Высокоточная система подшипников, газовые амортизаторы и эргономичный дизайн ручки, упрощающие эксплуатацию станка
Sağ ve sol tarafta konveyör tabla	1 m of roller tables positioned at the right and left sides	Конвейерный стол справа и слева
Manuel olarak ayarlanabilen, dayama sistemi, sağ ve sol konveyörde cetvel mevcuttur	Manually adjustable profile stops placed on the right and left, allows the work piece to be positioned properly in the machine	Регулируемые вручную упоры профиля, измерительная рейка на правом и левом рольганге
Sprey takım soğutma sistemi	Spray tool cooling system	Система охлаждения инструмента распылением

NCR 300

4 Eksen Numerik Kontrollü (NC) Freze Makinesi
4 axis Numerical Controlled (NC) Router Machine
 4-х осевой фрезерный станок с ЧПУ



STANDART AKSESUARLAR

- Ø8 x L: 120 mm freze ucu
- 2 x yatay ve 2 x dikey mengene
- Püskürtmeli freze takım soğutma sistemi
- Hava tabancası
- Sağ ve sol tarafta çoklu profil dayama
- Servis anahtarı (22 mm)
- Pens anahtarı
- LED aydınlatma sistemi
- Yatay mengenerler için uzatma parçaları
- Profil merkezleme aparatı

OPSİYONEL AKSESUARLAR

- İlave freze ucu

STANDARD ACCESSORIES

- Ø 8 mm x L 120 mm cutter bit
- 2 x horizontal and 2 x vertical clamps
- Spray tool lubrication system
- Air gun
- Multiple left and right profile stops
- Service spanners (22 mm)
- Collet wrench
- LED lighting equipment
- Extension parts for horizontal clamps
- Profile centring apparatus

OPTIONAL ACCESSORIES

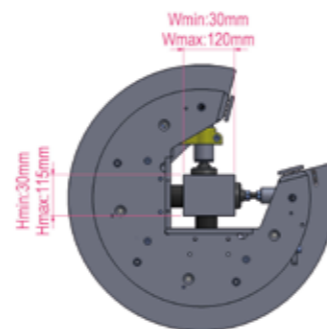
- Additional router bits

СТАНДАРТНЫЕ КОМПЛЕКТУЮЩИЕ

- Фреза Ø 8 мм x L 120 мм
- 2 горизонтальных и 2 вертикальных зажима
- Система смазки распылительного инструмента.
- Пневматический пистолет
- Несколько левых и правых упоров профиля
- Сервисные ключи (22 мм)
- Цанговый ключ
- Светодиодное осветительное оборудование
- Удлинитель для горизонтальных зажимов
- Устройство для центрирования профиля

ДОПОЛНИТЕЛЬНЫЕ КОМПЛЕКТУЮЩИЕ

- Дополнительная концевая фреза



Alüminyum ve PVC profillerin 4 tarafını şablon gerektirmeden hızlı ve hassas işleyebilen, kapı ve kanatlarda barel yuvası, kilit, kol yeri ve ispanyolet kanalı ile deliklerini açmak için tasarlanmış 4 eksenli nümerik kontrollü (NC) freze makinedir.

The new concept in numerical controlled (NC) copy routers, this single head copy router has the ability to program X, Y, Z and C coordinates with 4 axis servo - controlled motors. It is used for the processing of slots for locks, drilling handles, hinges, espagnolette holes and opening water drain slot on PVC and aluminium profiles, this means no more template
Это 4-осевой фрезерный станок с ЧПУ, способный быстро и точно обрабатывать 4 стороны алюминиевых и ПВХ-профилей без использования шаблонов, предназначен для сверления отверстий и пазов под ручки, замки и шпингалеты на дверях и створках.

PVC, Alüminyum ve düşük alaşımlı malzemelerin 4 yüzeyini aynı anda işlemek amacı ile günlük operasyonlar için dizayn edilmiştir.	Designed for the daily operations on PVC, aluminium and low alloy materials to machine four surfaces of them at the same time	Разработан для повседневных операций с целью одновременной обработки 4 поверхностей профилей из ПВХ, алюминия и низколегированных материалов.
Profillerin 4 yüzeyini -0°/90°/180°/270° açı aralığında işleyebilen servo motor kontrollü tabla mekanizması	Equipped with servo - controlled table mechanism to stop the turning table and machining the profiles in angles among the 0°/90°/180°/270°	Оснащен механизмом стола с сервоуправлением для обработки профилей под любым углом в диапазоне 0°/ 90°/ 180°/270°.
Çoklu dayama sistemi ile profilleri kaydırarak 2750 mm boya kadar işleyebilme özelliği	Machinability of profiles up to 2750 mm of length by multi pop-up length stops	Обрабатываемость профилей до 2750 мм. длина по нескольким всплывающим стопам длины
Tek seferde işleme kapasitesi: (X) 300 mm, (Y) 120 mm, (Z) 115 mm	Machining capacity in single operation X: 300 mm, Y: 120 mm, Z: 115 mm	Рабочая производительность станка: (X) 300 мм, (Y) 120 мм, (Z) 115 мм
Bağlanabilir profil genişliği (Wmax. / Wmin.): 120 X 30 mm	Profile clamping width (Wmax / Wmin.): 120 X 30 mm	Ширина закрепляемого профиля (Wмакс. / Wмин.): 120 X 30 мм
Bağlanabilir profil yüksekliği (Hmax. / Hmin.): 115 X 30 mm	Profile clamping height (Hmax. / Hmin.): 115 X 30 mm	Высота закрепляемого профиля (Hмакс. / Hмин.): 115 X 30 мм
Bağlanabilir profil boyu: (Lmax. / Lmin.): 2750 X 400 mm	Profile clamping length: (Lmax. / L min.): 2750 X 400 mm	Длина закрепляемого профиля: (Lмакс. / Lмин.): 2750 X 400 мм
ER 16 takım tutucu	ER 16 tool collet	Инструментальная цанга ER 16
2.2 kW, 3P, 400V freze motoru (12000 r.p.m)	2.2 kW, 3P, 400V Spindle (12000 r.p.m)	Шпиндель 2.2 kW, 3P, 400V (12000 об.мин)
PLC kontrol sistemi	PLC control system	Система управления PLC
Kafa ve tabla düşmelerine karşılık elektronik ve pnömatik frenleme sistemi	Electronic and pneumatic braking system for detaining falls of head and table	Электронная и пневматическая тормозная система для предотвращения падения головки и стола

Teknik Özellikler Technical Features Спецификации						
	6,5 kw, 3 P 400 V 50-60 Hz	12000 RPM 1X2.2 KW	6-8 Bar 8Lt./dak. Lt./min.	x: 300 y: 120 z: 115	LxHxW cm 215x138x 154	600 Kg. 524 Kg.
NCR 300						

FR - CRM Series

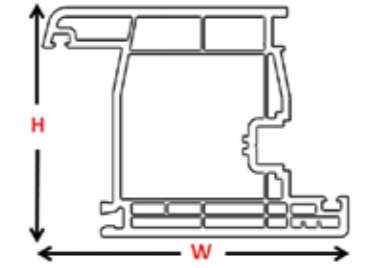
FR / CRM Serisi Ürün Karşılaştırma FR / CRM Series of Product Comparison Сравнение продуктов серии FR / CRM	FR 222	FR 223	FR 223 S	FR 221 S	FR 225 S	FR 226 S	CRM 200 S	CRM 201 S	CRM 250 S
Motor gücü (kW) Motor power (kW) Мощность двигателя (кВт)	1.2	0,75	0,75	1 x 0,75 1 x 0,55	2 x 0,75	2 x 0,75	1.2	1 x 2,2 2 x 1,1	3 x 1.1
Kopya freze tertibatı için takım monteli (Ø5 mm) Equipped with Ø5 mm cutter tool for copy router mechanism Оснащен фрезой Ø5 мм	✓	✓	✓	✓	✓	✓	✓	✓	✓
Üçlü kol yeri delme için takım seti monteli (2x Ø 10, 1x Ø 13 mm) Equipped with triple drilling tool set (2x Ø 10, 1x Ø 13mm) Механизм тройного сверления под ручку (2x Ø10, 1x Ø13 мм)	x	x	x	x	manual	pneumatic	x	✓	x
Su tahliye mekanizması için takım monteli (Ø5 mm) Equipped with tool for water drain mechanism (Ø 5 mm) Оснащен приспособлением для механизма слива воды (Ø 5 мм)	x	x	x	x	x	x	x	✓	x
Maksimum profil işleme alanı (mm) Maximum, profile machining area (mm) Максимальная площадь обработки профиля (мм)	"X:270 Y:120 Z:80"	"X:270 Y:110 Z:110"	"X:270 Y:110 Z:110"	"X:270 Y:110 Z:130"	"X:270 Y:110 Z:130"	"X:270 Y:120 Z:130"	"X:300 Y:120 Z:130"	"X:300 Y:120 Z:130"	"X1,X2:650,350 Y1,Y2:180,230 Z1,Z2:170,150"
Hava tabancası Air gun Пневматический пистолет	x	x	x	✓	✓	✓	✓	✓	✓
2 x profil dayama 2 x profile stop 2 профильных упора	✓	✓	✓	✓	✓	✓	✓	✓	✓
2 x yatay mengene 2 x horizontal clamp 2 горизонтальных прижима	manual	manual	manual	pneu- matic	pneumatic	pneumatic	pneumatic	pneumatic	pneumatic
Püskürtmeli takım soğutma sistemi Spray saw blade cooling system Система охлаждения пильного диска распылением	x	x	✓	✓	✓	✓	✓	✓	✓
MA 240 ortalama aparatı MA 240 centring apparatus Центрирующее устройство MA 240	x	x	x	optional	optional	optional	x	x	x
MKN 150 (1.5m) konveyör MKN 150 (1.5m) roller conveyor Рольганг MKN 150 (1.5 м)	x	option- al	optional	optional	optional	optional	x	x	x
Makine sehпасı Machine stand Подставка под станок	option- al	option- al	optional	✓	✓	✓	✓	✓	✓
İlave freze ucu Additional router bit Дополнительная фреза	option- al	option- al	optional	optional	optional	optional	✓	✓	optional
Özel kopyalama şablonu Custom copy template Специальный шаблон для копирования	option- al	option- al	optional	optional	optional	optional	✓	✓	optional

KM-MEM Series

KM Serisi Ürün Karşılaştırma KM / MEM Series of Product Comparison Сравнения продуктов Серия KM / MEM	KM 212	KM 211	KM 211 S	KM 215	KM 215 S	MEM 128
Motor gücü (W) Motor power (W) Мощность двигателя (Вт)	800	1200 / 800	1200 / 800	1200 / 800	1200 / 800	1500
Dikey mengene Vertical clamp вертикальный прижим	1 x manual	1 x pneu- matic	1 x pneu- matic	1 x pneumatic	1 x pneumatic	12 x pneumatic
Yatay mengene Horizontal clamp горизонтальный прижим	1 x manual	1 x pneu- matic	1 x pneu- matic	1 x pneumatic	1 x pneumatic	12 x pneumatic
Maksimum profil kертme stroğu (mm) Максимальный ход концевое фрезерования (мм)	"H:65 W:160"	"H:90 W:150"	"H:90 W:150"	"H:90 W:225"	"H:90 W:225"	"H:150 W:615"
Maksimum profil bağlama kapasitesi (mm) Maximum profile clamping capacity (mm) Максимальная зажимная способность профиля (мм)	H:65 W:160	H:160 W:150	H:160 W:150	H:160 W:225	H:160 W:225	"H:210 W:615"
1 - 6 adet arası profili çoklu olarak kертme sistemi Multiple end-milling of 1 to 6 pc of sash and frame profiles Множественное концевое фрезерование от 1 до 6 шт. Профилей створок и рам	x	x	x	x	x	✓ 6 pcs.
Bağlanabilir maksimum bıçak çapı (mm) Maximum cutter diameter (mm) Максимальный диаметр устанавливаемого режущего инструмента	Ø 120	Ø 170	Ø 170	Ø 160	Ø 160	Ø 180
Hava tabancası Air gun Пневматический пистолет	x	✓		✓		✓
Püskürtmeli takım soğutma sistemi Spray saw blade cooling system Система охлаждения пильного диска распылением	x	x	✓	x	✓	✓
Makine sehпасı Machine stand Подставка для станка	optional	✓	✓	✓	✓	✓
MKN 100 (1.0 m) konveyör MKN 100 (1 m) roller conveyor Рольганг MKN 100 (1.0 м)	x	optional	optional	optional	optional	x
Bıçak seti Cutter set Набор режущих инструментов	optional	optional	optional	optional	optional	optional

TK 500

PVC Tek Köşe Kaynak Makinesi
Single Corner PVC Welding Machine
 Одноголовочный сварочный аппарат для ПВХ



H max : 130 mm
 W max : 130 mm

90° açıda, PVC profillerin köşelerinin eritilerek birleştirilmeleri amacı ile kullanılır.
This machine is ideal for the single corner welding of PVC profiles at 90°
 Используется для соединения углов ПВХ-профилей под углом 90° процессом сварки.

90° açıda hassas kaynak yapabilme	Enable the welding operation at 90°	Возможность выполнения точной сварки под углом 90°
Standart (2 mm) veya sıfır (0.2 mm) kaynak kalınlığına manuel geçiş özelliği	Adjustment of standard (2 mm) or seamless (0.2 mm) welding options manually	Ручное переключение на стандартную (2 мм) или нулевую (0,2 мм) толщину шва
Maksimum H:130 mm kaynak yapabilme özelliği	Welding possibility for the profiles at H:130 mm high	Возможность выполнения сварки при максимальной высоте профилей: 130 мм
Eritme ve yapıştırma zamanı ile kaynak basıncı gibi tüm parametreler bağımsız olarak ayarlanabilmektedir	All parameters such as melting and welding time, welding pressure are set independently	Все параметры, такие как время плавления и прижима, давление сварки можно регулировать независимо
Kaynak işlemini otomatik olarak başlatma ve bitirme özelliği	Automatically start and finish the welding cycle	Автоматический запуск и завершение процесса сварки
Elektronik termokupl sayesinde 0°- 300°C arasında ısıyı ayarlama özelliği	Adjusting the heat between 0-300°C by means of the electronic thermostat	Способность регулировки температуры в диапазоне 0° – 300°C благодаря электронному термостату
Profil destek kolları sayesinde uzun profiller düzgün ve kolay olarak kaynak yapılabilmektedir	Easy and smooth welding operations for long profiles by means of rotating support arms	Благодаря опорным рычагам для профилей позволяет точно и легко выполнить сварку длинных профилей
Her iki yönde olmak üzere profil destek kolları standart olarak verilmektedir	Profile support arms are supplied as standard in both directions	Стандартно оснащён опорными рычагами для профилей с обеих сторон
Ayak pedal ile profilleri sabitleme özelliği	Clamping the profiles separately via foot pedal	Функция фиксации профиля при помощи ножной педали
Portatif makine sehpası	Portable machine stand	Станина станка

OPSIYONEL AKSESUARLAR

- Özel kaynak kalıpları

OPTIONAL ACCESSORIES

- Special welding molds

ДОПОЛНИТЕЛЬНЫЕ КОМПЛЕКТУЮЩИЕ

- Специальные формы для сварки

Teknik Özellikler Technical Features Спецификации						
TK 500	1.5 kw 1P 230 V 50-60 Hz	Max: 130 mm a: 90°-180°	6-8 Bar	20 Lt./dak. Lt./min.	38x96x 56	83 kg. 66 kg.

Kaynak ve Temizleme Makineleri
Welding & Cleaning
 СТАНКИ ДЛЯ СВАРКИ И ЗАЧИСТКИ УГЛОВ

TK 503

PVC Tek Köşe Kaynak Makinesi

Single Corner PVC Welding Machine

Одноголовочный сварочный аппарат для ПВХ



OPSİYONEL AKSESUARLAR

- H 165 mm kaynak yüksekliğine göre makine
- Special kaynak kalıpları

OPTIONAL ACCESSORIES

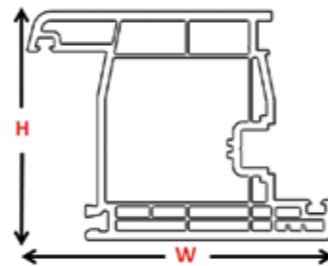
- Machine according to H 165 mm welding height
- Special welding molds

ДОПОЛНИТЕЛЬНЫЕ КОМПЛЕКТУЮЩИЕ

- Станок для высоты сварки H 165 мм
- Специальные формы для сварки

Teknik Özellikler Technical Features Спецификации					
TK 503	1,5 kw ~1 230 V 50-60 Hz	Max: 130 mm a: 30°-180°	BAR Air cons. 6-8 Bar 20 Lt./dak. Lt./min.	LxHxW cm 76x86x 64	113 kg. 126 kg.

H max : 130 mm
W max : 130 mm



PVC profillerin 30°-180° aralığında köşelerinin eritilerek birleştirilmeleri amacı ile kullanılır.

This machine is ideal for the single corner welding of PVC profiles between 30°- 180°.

Используется для соединения углов ПВХ-профилей в диапазоне 30°-180° путем их плавления.

This machine is ideal for the single corner welding of PVC profiles between 30°- 180°

30°-180° açı aralığında tüm açılarda hassas kaynak yapabilmeye	Enable the welding of all angles between 30°-180° infinitely adjustable	Возможность выполнения точной сварки под любыми углами в диапазоне углов 30°- 180°
Standart (2 mm) veya sıfır (0.2 mm) kaynak kalınlığına göre pratik manuel ayarlama	Practical adjustment of standard (2 mm) or seamless (0.2 mm) welding options manually	Все параметры, такие как время плавления и прижима, давление сварки можно регулировать независимо
Maksimum H130 mm yüksekliğe kadar kaynak yapabilmeye özelliği	Welding possibility of profiles up to H130 mm of high	Автоматический запуск и завершение процесса сварки
Eritme ve yapıştırma zamanı ile kaynak basıncı gibi tüm parametreler bağımsız olarak ayarlanabilmektedir	All parameters such as melting and welding time, welding pressure are set independently	Способность регулировки температуры в диапазоне 0° – 300°C благодаря электронному термостату
Kaynak işlemini otomatik olarak başlatma ve bitirme özelliği	Automatically start and finish the welding cycle	Благодаря опорным рычагам для профилей позволяет легко и просто выполнить сварку длинных профилей
Elektronik termokupl sayesinde 0°- 300°C arasında ısıyı ayarlama özelliği	Adjusting the heat between 0-300°C by means of the electronic thermostat	Удобный в применении за счет легкой и быстрой чистки нагревательных плит и замены тефлоновой пленки
Profil destek kolları sayesinde uzun profiller kolaylıkla kaynak yapılabilmektedir	Thanks to the profile support arms, long profiles can be easily welded	Практичная ручная регулировка в соответствии со стандартной (2 мм) или нулевой (0,2 мм) толщиной сварного шва
Plakaların temizlenmesi ve teflon'un çok kolay ve hızlı değiştirilmesi özelliği ile kullanıcı dostudur	User friendly with the features of cleaning the plates and replacing teflon very easily and quickly	Стандартно оснащен опорными рычагами для профилей с обеих сторон
Her iki yönde olmak üzere profil destek kolları standart olarak verilmektedir	Profile support arms are supplied as standard in both directions	Функция фиксации профиля при помощи ножной педали
Ayak pedali ile profilleri sabitleme özelliği	Clamping the profiles separately via foot pedal	Предотвращает потери времени за счет практичной системы замены форм для сварки.
Pratik kaynak kalıbı değiştirme sistemi ile zaman kaybı önlenir	Saving of time thanks to the practical mold change feature	Портативная подставка для станка
Portatif makine sehpası	Portable machine stand	Станина станка

TK 505

PVC Tek Köşe Kaynak Makinesi
PVC Single Corner Welding Machine
Одноголовочный Сварочный Станок Для ПВХ



OPSIYONEL AKSESUARLAR

- Özel kaynak kalıpları

OPTIONAL ACCESSORIES

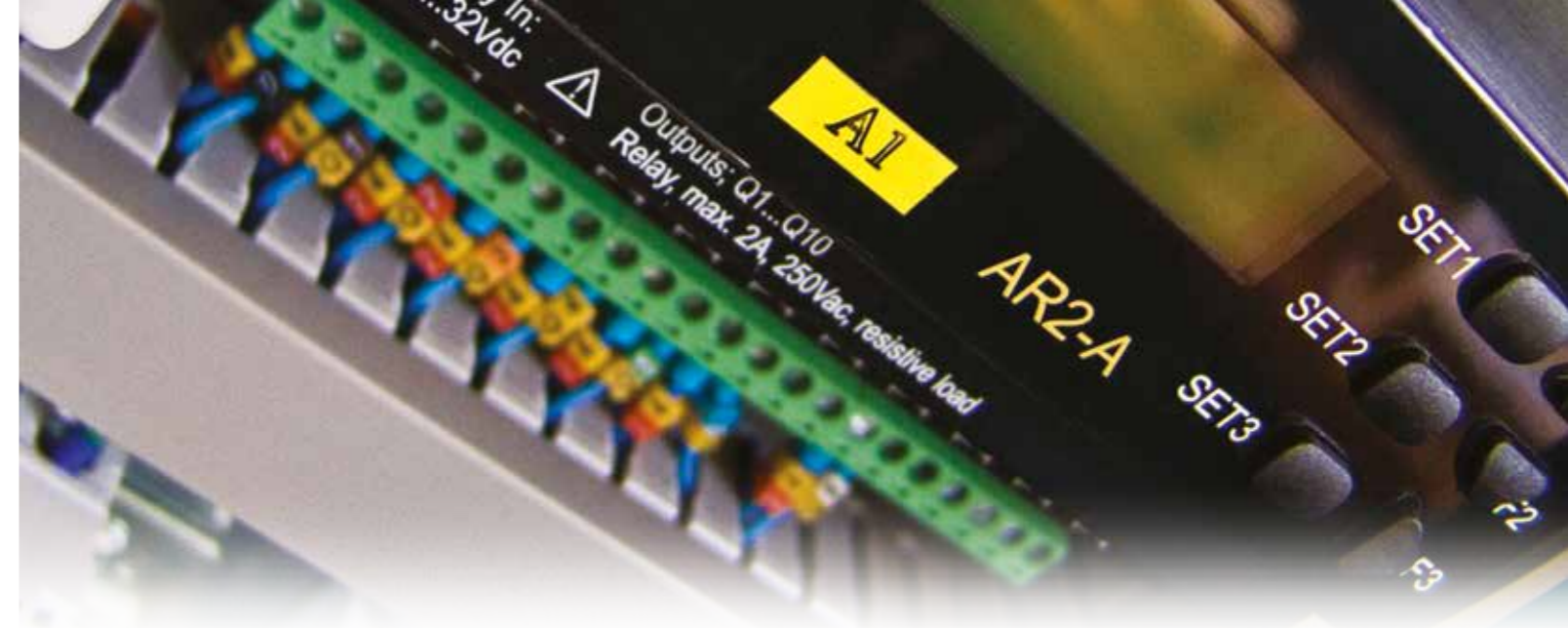
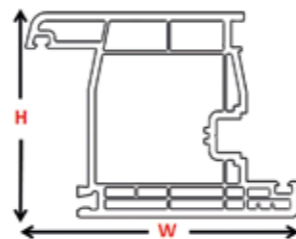
- Special welding molds

ДОПОЛНИТЕЛЬНЫЕ КОМПЛЕКТУЮЩИЕ

- Специальные формы для сварки

Teknik Özellikler Technical Features Спецификации					
TK 505	1.5 kw ~1 230 V 50-60 Hz	Max:180 mm α:30°-180°	BAR Air cons. 20 Lt./dak. Lt./min.	LxHxW cm 80x171x 80	143 kg. 160 kg.

H max : 180 mm
W max : 130 mm



PVC profillerinin 30°-180° aralığında köşelerinin eritilerek birleştirilmeleri amacı ile kullanılır.

This machine is ideal for the single corner welding of PVC profiles between 30°- 180°

Используется для соединения углов ПВХ-профилей в диапазоне 30°-180° путем их плавления.

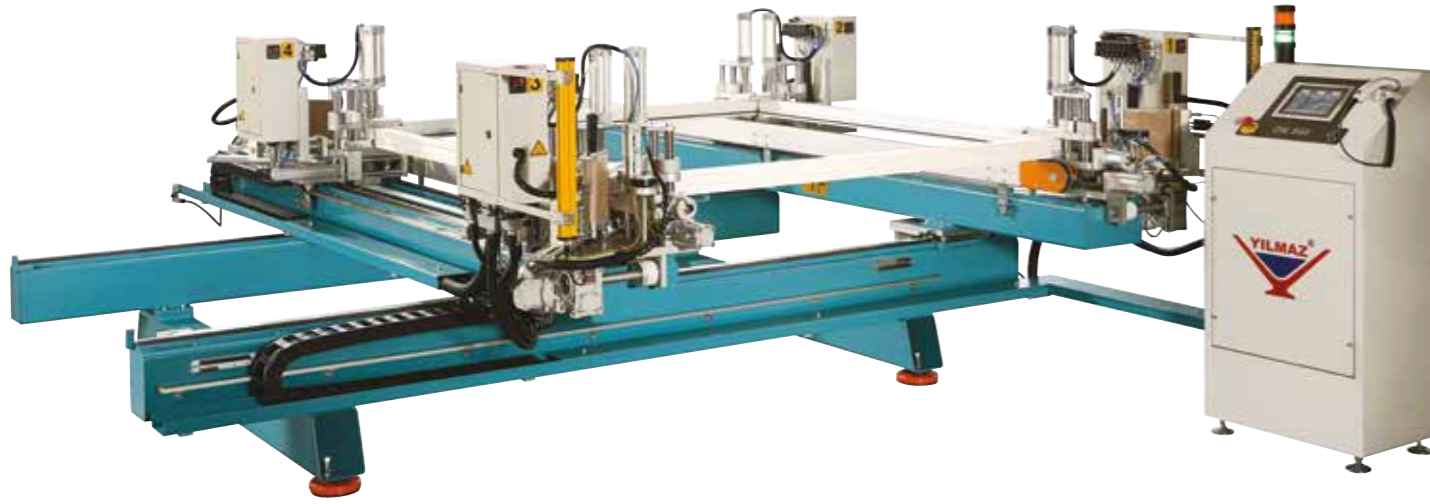
30°-180° açı aralığında tüm açılarda hassas kaynak yapabilmek	Enable the welding of all angles between 30°-180° infinitely adjustable	Возможность выполнения точной сварки под любыми углами в диапазоне углов 30°- 180°
Standart (2 mm) veya sıfır (0.2 mm) kaynak kalınlığına manuel geçiş özelliği	Practical adjustment of standard (2 mm) or seamless (0.2 mm) welding options manually	Ручное переключение на стандартную (2 мм) или нулевую (0,2 мм) толщину шва
Maksimum H: 180 mm kaynak yapabilmek özelliği	Maximum H:180 mm welding capability	Возможность выполнения сварки при максимальной высоте профилей: 180 мм
Eritme ve yapıştırma zamanı ile kaynak basıncı gibi tüm parametreler bağımsız olarak ayarlanabilmektedir	All parameters such as melting and welding time, welding pressure are set independently	Все параметры, такие как время плавления и прижима, давление сварки можно регулировать независимо
Kaynak işlemini otomatik olarak başlatma ve bitirme özelliği	Automatically start and finish the welding cycle	Автоматический запуск и завершение процесса сварки
Elektronik termokupl sayesinde 0°- 300°C arasında ısıyı ayarlama özelliği	Adjusting the heat between 0-300°C by means of the electronic thermocouple	Способность регулировки температуры в диапазоне 0° – 300°C благодаря электронному термостату
Profil destek kolları sayesinde uzun profiller düzgün ve kolay olarak kaynak yapılabilmektedir	Thanks to the profile support arms, long profiles can be easily welded	Благодаря опорным рычагам для профилей позволяет легко и просто выполнить сварку длинных профилей
Plakaların temizlenmesi ve teflon'un çok kolay ve hızlı değiştirilmesi nedeni ile kullanıcı dostudur	User friendly with the features of cleaning the plates and replacing teflon very easily and quickly	Удобный в применении за счет легкой и быстрой чистки нагревательных плит и замены тefлоновой пленки.
Her iki yönde olmak üzere profil destek kolları standart olarak verilmektedir	Profile support arms are supplied as standard in both directions	Стандартно оснащён опорными рычагами для профилей с обеих сторон
Ayak pedali ile profilleri ayrı ayrı sabitleme özelliği	Clamping the profiles separately via foot pedal	Функция фиксации профиля при помощи ножной педали
Pratik kaynak kalıbı değiştirme sistemi ile zaman kaybı önlenir	Saving of time thanks to the practical mold change feature	Предотвращает потери времени за счет практической системы замены форм для сварки.

DK 540

Dört Köşe PVC Kaynak Makinesi

Four Corner PVC Welding Machine

Четырехголовочный сварочный аппарат для ПВХ-профилей



STANDART AKSESUARLAR

- Manuel yağlama pompası
- 1 set 70 mm yükseklikte profile göre kasa kalıbı
- 1 set kanat adaptörü

OPSİYONEL AKSESUARLAR

- SA 250 soğutma ünitesi
- SA 255 pencere depolama istasyonu
- CS 240 conta baskı sistemi
- Topal kasa kaynak ağızlığı
- Talebe göre kaynak kalıpları

STANDARD ACCESSORIES

- Manual greasing pump
- 1 set of sash welding mould according to 70 mm of profile height
- 1 set of adaptor for frame profile

OPTIONAL ACCESSORIES

- SA 250 cooling unite
- SA 255 window buffer station
- CS 240 gasket pressing system
- Welding fixture set for lame sash
- Special welding moulds on demand

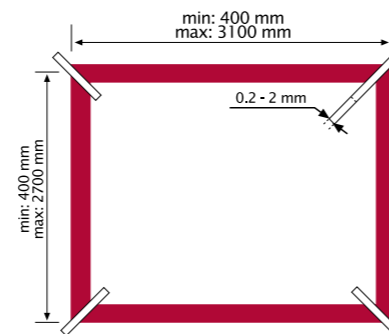
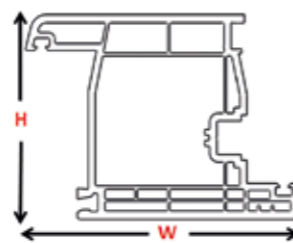
СТАНДАРТНЫЕ КОМПЛЕКТУЮЩИЕ

- Ручной насос для смазки
- 1 комплект формы для сварки рамочного профиля высотой 70 мм.
- 1 комплект переходника для рамочного профиля

ДОПОЛНИТЕЛЬНЫЕ КОМПЛЕКТУЮЩИЕ

- Охлаждающая установка SA 250
- Станция временного хранения окон SA 255
- Система прессования уплотнительных прокладок CS 240
- Насадка для свар
- Специальные сварочные формы по запросу ки застекленных рам

H max : 180 mm
H min : 30 mm
W max : 130 mm
W min : 30 mm



PVC profillerin dört köşesinin kaynak işlemi ile birleştirmek amacı ile kullanılan bir makinedir.

Machine is ideal for welding process of PVC plastic profiles at four corners.

Этот станок предназначен для соединения четырех углов ПВХ-профилей с помощью сварки.

PVC profillerin 90° de tam otomatik olarak kaynak işlemlerini yapar	Fully automatic four corner welding of PVC window profiles at 90°	Полностью автоматическая сварка ПВХ профилей под углом 90°
Tek operasyonda PVC kasa ve kanat profillerin dört köşesini kaynatır	Welding of a complete window frame or sash in one cycle	За одну операцию выполняет сварку четырех углов профилей рам и створок из ПВХ
Profil kaynağı ile ilgili tüm değişkenler kolaylıkla programlanabilmektedir	All profile related welding parameters are individually programmable	Все параметры, связанные со сваркой профиля, с легкостью программируются
Parametreler 8" dokunmatik renkli ekran vasıtası ile kolaylıkla set edilir	Parameters are set easily by means of 8" LCD colour touch screen	Параметры легко устанавливаются с помощью цветного сенсорного ЖК-экрана с диагональю 8 дюймов
Soğutma Ünitesi (SA 250), Çapak Alma (CNC 608-CNC 610), Döndürme Robotu (SA 260) ve Pencere Yedekleme Ünitesi (SA 251) ile birlikte otomatik olarak hat halinde kurulabilir	Automatic line can be set by combining with Cooling Unite (SA 250), Corner Cleaning Machine (CNC 608-610), Rotating Robot (SA 260) and Window Buffer Station (SA 251)	Может быть установлена в виде автоматический линии в сочетании с Охлаждающей Установкой (SA 250), Угловым станком (CNC 608-CNC 610), Поворотным Роботом (SA 260) и Станцией временного хранения окон (SA 251)
(2mm) veya sıfır (0.2 mm) kaynak aralığına göre otomatik olarak operasyon yapabileceği özelliği	Automatically setting of standard (2 mm) or seamless (0.2 mm) welding options	Автоматическая настройка стандартных (2 мм) или бесшовных (0,2 мм) параметров сварки
Teflon sarma sistemi ile uzun süreli teflon kullanım özelliği	Long-period of teflon usage thanks to the teflon roller system	Длительный срок службы тефлона за счет системы обмотки тефлоновой пленки
Kaynak işleminden sonra otomatik olarak profillerin tahliye edilmesi	Automatically discharging of the frames after welding operation	Автоматическая разгрузка профилей после процедуры сварки
Pratik kaynak kalıbı değiştirme sistemi ile zaman kayıpları önlenir	Saving of time by means of practical mould change system	Экономия времени за счет практичной системы смены форм
Barkod okuyucu	Barcode scanner	Сканер штрих-кодов
Operatör güvenlik bariyeri	Operator safety barrier	Защитное ограждение для оператора
Elektronik termokupl sayesinde 0°C – 300°C arasında ısıyı ayarlama özelliği	Adjusting the heat between 0-300°C via electronic thermocouple	Возможность регулировки температуры в диапазоне 0° – 300°C благодаря электронному термостату
Minimum çerçeve ölçüleri: 400 x 400 mm	Minimum welding measurement: 400 x 400 mm (see below sketch and tech. schema)	Минимальные размеры рамы: 400 x 400 мм
Maksimum çerçeve ölçüleri: 3100 x 2700 mm	Maximum welding measurement: 3100 x 2700 mm (see below sketch and tech. schema)	Максимальные размеры рамы: 3100 x 2700 мм
900 adet profil için üretim hafıza kayıt imkanı	Memory capacity to save up programs of 900 different profiles	Объем памяти для сохранения программ 900 различных профилей

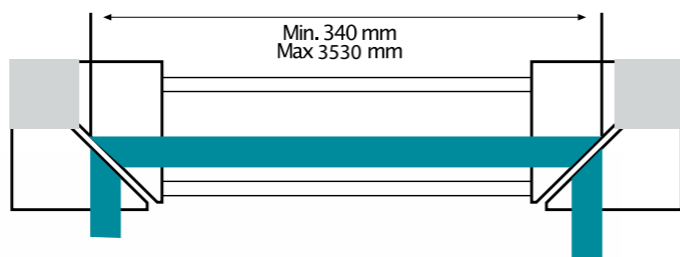
Teknik Özellikler Technical Features Спецификации	Power	Dimensions	Pressure	Air Consumption	Weight
DK 540	8.4 kw 50-60 Hz 400 V AC N PE	Max. h: 180 mm Max. b: 30 mm Max. b: 130 mm	6-8 Bar	55 Lt./dak. Lt./min.	220x175x 408
					1702 kg. 2093 kg.

DK 502

PVC Çift Köşe Kaynak Makinesi

Double Corner PVC Welding Machine

Двухголовочный сварочный аппарат для ПВХ-профилей



STANDART AKSESUARLAR

- 1 set 60 mm yükseklikte profile göre kasa kalıbı

STANDARD ACCESSORIES

- 1 set of sash welding mould according to 60 mm of profile height

СТАНДАРТНЫЕ КОМПЛЕКТУЮЩИЕ

- 1 комплект формы для сварки рам высотой 60 мм

OPSİYONEL AKSESUARLAR

- Talebe göre özel kaynak kalıpları

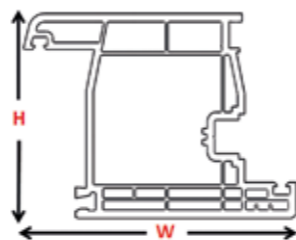
OPTIONAL ACCESSORIES

- Special welding molds on demand

ДОПОЛНИТЕЛЬНЫЕ КОМПЛЕКТУЮЩИЕ

- Специальные сварочные формы по запросу

H max : 180 mm
H min : 30 mm
W max : 140 mm
W min : 30 mm



Teknik Özellikler Technical Features Спецификации						
			BAR	Air cons.		
DK 502	3 kw~1 230V 50-60 Hz	Max: h:180 mm Max: b:140 mm α:30°-180°	6-8 Bar	32 Lt./dak. Lt./min.	410x170x 80	600 kg. 700 kg.

PVC profillerinin iki köşesinin kaynak işlemi ile birleştirmeleri amacı ile kullanılan bir makinedir.

Machine is ideal for welding process of PVC plastic profiles at two corners.

Этот станок предназначен для соединения двух углов ПВХ-профилей с помощью сварки.

PVC profillerin 90° de otomatik olarak kaynak işlemlerini yapar	Fully automatic two corner welding of PVC window profiles at 90°	Полностью автоматическая сварка ПВХ-профилей под углом 90°
Tek kafa kaynak yapabilme özelliği	Single head welding possibility	Возможность сварки одной головкой
30°- 180° açı aralığında sabit (sol) ünite üzerinde hassas kaynak özelliği	Possibility of precise welding of profiles between 30°-180° on the left head	Возможность выполнения точной сварки на фиксированном (левом) блоке под углами 30°-180°.
Eritme ve yapıştırma zamanı, kaynak basıncı gibi tüm parametreler bağımsız olarak kontrol paneli üzerinden ayarlanabilmektedir	All parameters such as melting and welding time, welding pressure are set on the control panel independently	Все параметры, такие как время плавления и прижима, давление сварки можно регулировать независимо через панель управления
Linear yataklama mekanizması sayesinde hassas kaynak sağlanmaktadır	Continuous precision of welding quality by means of linear rails	Постоянная точность качества сварки за счет линейных направляющих
Tek operasyonda PVC kasa ve kanat profillerinin iki köşesini kaynatır	Welding two corners of window frames or sash profiles are carried out in one cycle	За одну операцию выполняет сварку двух углов профилей рам и створок из ПВХ
Pratik teflon sarma sistemi ve hızlı değiştirme özelliği ile kullanıcı dostudur	User friendly with practical teflon change feature by means of the roller system	Удобство использования благодаря практичной системе тефлоновой обмотки и функции быстрой замены тефлоновой пленки
Pratik kaynak kalıbı değiştirme sistemi sayesinde kayıp zamanlar önlenir	Saving of time by means of most practical mold change system in the market	Предотвращает потери времени за счет практичной системы замены форм для сварки
Profil çeşidine göre mengene ve yapıştırma basıncı ayarı yapabileme	Capable of adjusting the clamp and welding pressure according to the profile type	Возможности регулировки давления прижимов и сжатия сварки в зависимости от типа профиля
Elektronik termokupl sayesinde 0° - 300°C arasında ısıyı ayarlama özelliği	Adjusting the heat between 0-300°C via electronic thermostat	Функция регулировки температуры в диапазоне 0° - 300°C с помощью электронного термостата
Standart (2 mm) veya sıfır (0.2 mm) kaynak kalınlığına göre pratik olarak operasyon yapabilme özelliği	Practical setting of standard (2 mm) or seamless (0.2 mm for free of flashes) welding options	Возможность практичного выполнения операции в соответствии с нулевой (0.2 мм) и стандартной (2 мм) толщиной сварки
Sağ kafa manuel olarak hareket ettirilir	The movable right unit moves manually	Правая головка приводится в движение вручную
Profiller sabitlendikten sonra kaynak işlemi otomatik olarak başlar	After clamping the profiles, the welding is carried out automatically	Процедура сварки начинается автоматически после крепления профилей
Hareketli sağ kaynak ünitesi üzerinde frenleme sistemi mevcuttur	The moveable right welding unit is equipped with a brake system	Подвижная правая сварочная установка оснащена тормозной системой
Emniyet açısından mengene pistonları düşük basınç kontrol sistemine göre çalışmaktadır	For safety reasons, the clamp pistons operate with low pressure control system	В целях безопасности поршни прижимов работают при низком давлении
2 adet pencere destek profili mevcuttur	Equipped with two pcs. of support arms	Оснащен 2-мя опорными профилями для поддержки окон

CA 601

Yarı-Otomatik PVC Köşe Temizleme Makinesi
Semi Automatic PVC Corner Cleaning Machine
Полуавтоматический углозачистной станок для ПВХ профилей



CA 601 Manuel Köşe Temizleme Makinesi, 90° açı ile kaynatılmış PVC profillerin alt ve üst yüzeyleri ile dış köşelerini temizlemek amacı ile kullanılan çapak alma makinesidir.

CA 601 Single Corner Cleaning Machine used to clean lower and upper surfaces and outer corners of PVC profiles welded at 90° angle.

Углозачистной станок CA 601 предназначен для зачистки нижних и верхних поверхностей и внешних углов ПВХ-профилей, сваренных под углом 90°.

Hidro-pnömatik bıçak hareketi ile kaliteli temizleme operasyonları	High quality stripping and cleaning operations by means of the hydro-pneumatic system	Высококачественные операции по зачистке с гидropневматическим движением режущих лезвий
W130-H180 mm maksimum profil ölçülerinde çapak alma işlemi yapılabilmektedir	Processing capability for maximum profile dimension: W130-H180 mm	Возможность выполнения зачистки профилей с максимальным размером: W 130-H180 mm.
W30-H30 mm min. profil ölçülerinde çapak alma işlemi yapılabilmektedir	Processing capability for minimum profile dimension: W30-H30 mm	Возможность выполнения зачистки профилей с минимальным размером: W 30-H30 mm
W30 mm ve W60 mm genişlikteki profiller için minimum iç ve dış çerçeve ölçüsü: L350 x L350 ve L380 x L380 mm dir	Min. inner and outer square size according to W30 and W60 mm of profile width: L350 x L350 and L380 x L380 mm	Минимальный размер рамы для профилей шириной W30 мм и W60 мм составляет L350 x L350 и L380 x L380 мм.
Çalışmayı kolaylaştıran pnömatik sistem seri bıçak değiştirme özelliği	Pneumatically working serial blade changing function that makes working easier	Пневматическая система последовательной смены ножей, облегчающая работу
Pnömatik mngeneler ile iş parçası güvenli olarak bağlanır	Fixing the workpiece firmly by means of the vertical and horizontal clamps	Безопасное и надежное крепление заготовки при помощи пневматических прижимов
PLC kontrol sistemi	PLC control system	Система управления PLC
Profillerin gönyeye düzgün oturmasını sağlayan merkezleme sürücüsü	Centring system to fit the profiles properly on the setsquare	Система центрирования, позволяющая правильно установить профили на измерительный угольник
Sağlam makine şasesi	Robust machine stand	Прочная рама станка
Kaplamalı veya kaplamasız profillere göre bıçakların kesme derinliğinin ayarlanabilmesi	Stripping blade levels are adjustable according to laminated and unlaminated profiles	Возможность регулирования глубины среза ножей при обработке ламинированных и неламинированных поверхностей.
Temizleme operasyonları tek tek veya çoklu olarak çalıştırılabilmektedir	Single or multi cleaning operations can be processed	Возможность выполнения операций по зачистке по одной и одновременно несколько.
Profil yerleştirince otomatik start alma özelliği	Automatic start up feature when profile placed on the table	Функция автоматического запуска при размещении профиля на станке.
Operasyon sonrası otomatik motor stop özelliği	Stops automatically after stripping and cleaning operation	Автоматическая остановка двигателя после завершения операции

STANDART AKSESUARLAR

- Hava tabancası

OPSİYONEL AKSESUARLAR

- Köşe temizleme bıçak seti

STANDARD ACCESSORIES

- Air gun

OPTIONAL ACCESSORIES

- Corner cleaning cutter set

СТАНДАРТНЫЕ КОМПЛЕКТУЮЩИЕ

- Пневматический пистолет

ДОПОЛНИТЕЛЬНЫЕ КОМПЛЕКТУЮЩИЕ

- Набор ножей для зачистки углов

Teknik Özellikler Technical Features Спецификации						
	1200 Wx3 400V AC 50-60 Hz	D.Max:215 mm d:32 mm	3000 D/dak. RPM	6-8 Bar 36 Lt./dak. Lt./min.	LxHxW cm 98x144x 89	176 kg. 210 kg.
CA 601						

CA 603

PVC Köşe Temizleme Makinesi (4 Bıçaklı)
PVC Corner Cleaning Machine (4 Cutters)
 Углозачистной станок для ПВХ профилей



STANDART AKSESUARLAR

- Hava tabancası
- Firça kaplı profil destek tablası

OPSİYONEL AKSESUARLAR

- Köşe temizleme bıçak seti

STANDARD ACCESSORIES

- Air gun
- Profile support table with brushed

OPTIONAL ACCESSORIES

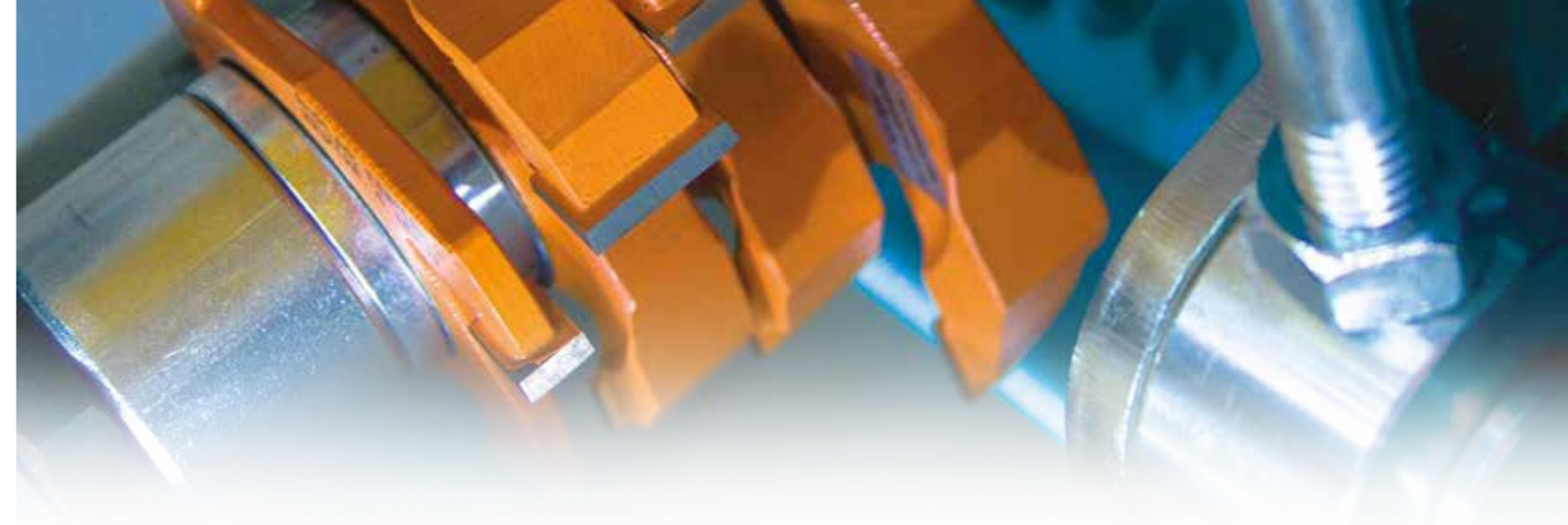
- Corner cleaning cutter set

СТАНДАРТНЫЕ КОМПЛЕКТУЮЩИЕ

- Пневматический пистолет
- Стол для поддержки профиля

ДОПОЛНИТЕЛЬНЫЕ КОМПЛЕКТУЮЩИЕ

- Набор ножей для зачистки углов



CA 603 Manuel Köşe Temizleme Makinesi, 90° açı ile kaynatılmış PVC profillerin alt ve üst yüzeyleri ile dış köşelerini temizlemek amacı ile kullanılan çapak alma makinesidir.

CA 603 Single Corner Cleaning Machine is used for stripping of bottom and top surfaces and cleaning outer corners of 90° PVC cleaning profiles.

Ручной углозачистной станок CA 603 предназначен для зачистки нижних и верхних поверхностей и внешних углов ПВХ-профилей, сваренных под углом 90°.

Hidro-pnömatik bıçak hareketi ile kaliteli temizleme operasyonları	High quality stripping and cleaning operations by means of the hydro-pneumatic system	Высококачественные операции по зачистке с гидропневматическим движением режущих лезвий
W130-H180 mm maksimum profil ölçülerinde çapak alma işlemi yapılabilmektedir	Processing capability for max. profile dimension: W130-H180 mm	Возможность выполнения зачистки профилей с максимальным размером: W 130-H180 mm.
W30-H50 mm min. profil ölçülerinde çapak alma işlemi yapılabilmektedir	Processing capability for min. profile dimension: W30-H50 mm	Возможность выполнения зачистки профилей с минимальным размером: W 30-H50 mm
W30 mm ve W60 mm genişlikteki profiller için minimum iç ve dış çerçeve ölçüsü: L350xL350 ve L380xL380 mm dir	Min. inner and outer frame sizes for width W:30 and W:60 mm of profiles: L:350 x L:350 and L:380 x L:380 mm	Минимальный размер рамы для профилей шириной W30 мм и W60 мм составляет L350 x L350 и L380 x L380 мм.
Çalışmayı kolaylaştıran pnömatik sistem seri bıçak değiştirme özelliği	Pneumatically working serial blade changing function that makes working easier	Пневматическая система последовательной смены ножей, облегчающая работу
Pnömatik mgeneler ile iş parçası güvenli olarak bağlanır	Fixing the workpiece firmly by means of the vertical and horizontal clamps	Безопасное и надежное крепление заготовки при помощи пневматических прижимов
Operasyon sonrası otomatik motor stop özelliği	Stops automatically after stripping and cleaning operation	Автоматическая остановка двигателя после завершения операции
PLC kontrol sistemi	PLC operation system	Система управления PLC
Profillerin gönyeye düzgün oturmasını sağlayan merkezleme sürücüsü	Centring system to fit the profiles properly on the setsquare	Система центрирования, позволяющая правильно установить профили на измерительный угольник
Sağlam makine şasesi	Robust machine stand	Прочная рама станка
Bıçakların kesme derinliği kaplamalı ve kaplamasız profillere göre ayarlanabilmesi	Stripping blade levels are adjustable according to laminated and unlaminated profiles	Возможность регулирования глубины среза ножей при обработке ламинированных и неламинированных поверхностей
2 farklı PVC profile işleyebilme özelliği	Processing capability of 2 different PVC profile	Возможность обработки 2-х различных ПВХ-профилей
4 set bıçak kapasiteli	4 different cutter set can be mounted on a single block	На один блок можно установить 4 различных набора ножей

Teknik Özellikler Technical Features Спецификации						
	1200 Wx 2~3 400V AC 50-60 Hz	D,Max:210 mm d:32 mm	3000 D/dak. RPM	6-8 Bar 48 Lt./dak. Lt./min.	114x150x 89	237 kg. 273 kg.
CA 603						

CNC 608 CNC 610

PVC Köşe Temizleme Makinesi (2-4 eksen)
PVC Corner Cleaning Machine (2-4 axis)
 Углозачистной станок для ПВХ-профилей (2-4 оси)



OPSİYONEL AKSESUARLAR

- Hatta Uyum Paketi (CNC 608 R)

OPTIONAL ACCESSORIES

- Line Harmonization Package (CNC 608 R)

ДОПОЛНИТЕЛЬНЫЕ КОМПЛЕКТУЮЩИЕ

- Пакет для установки линии (CNC 608 R)

Teknik Özellikler Technical Features Спецификации							
		D:250 mm d:30-32 mm	h:170mm max. h:30mm min. b:130mm max. b:30mm min.	h:400mm min. b:400mm min.	BAR Air cons.	LxHxW cm	kg.
CNC 608	5.3 kW 50/60 Hz 400 V AC 3P N PE				6-8 Bar 103Lt./Min.	190x204x 105	680 kg. 750 kg.
CNC 610	5.3 kW 50/60 Hz 400 V AC 3P N PE				6-8 Bar 132Lt./Min.	190x204x 105	700 kg. 750 kg.



90° açı ile kaynatılmış PVC profillerin, kaynak sonrası oluşan çapaklarını temizleyen CNC kontrollü çapak alma makinesidir.
CNC 608: 2x servo motor seçeneği, CNC 610: 4x servo motor seçeneği.

Corner Cleaning Machines are designed for the cleaning of welding chips of PVC profiles that is welded at angle of 90° CNC 608: 2 x servo drive motors, CNC 610: 4 x servo motor drives.

Это станок с ЧПУ для зачистки поверхности от заусенцев, очищающий ПВХ-профили, сваренные под углом 90°, от заусенцев, образовавшихся в результате сварки. **CNC 608: вариант с 2 сервоприводами, CNC 610 : вариант с 4 сервоприводами.**

Tüm parametreler ekranda bağımsız olarak ayarlanabilmektedir	All unit parameters can be set independently according to the frames	Все параметры могут быть независимо отрегулированы на экране
Kasa ve kanat profillerini otomatik olarak ayırtılabilir özelliği	Automatic frame and sash profile recognition system	Функция автоматического распознавания профиля рамы и створки
Dört köşe kaynak (DK 540), Soğutma Ünitesi (SA 255), ve Döndürme Robot (SA 260) ile birlikte otomatik olarak hat halinde kurulabilir	Automatic line can be set by combining with Four Corner Welding Mach. (DK 540), Cooling Unit (SA 255) and Rotating Robot (SA 260) at a later date	Может быть установлен в виде автоматической линии в сочетании с Четырехголовочным сварочным аппаратом (DK 540), Охлаждающей установкой (SA 255) и Поворотным Роботом (SA 260)
Birbirinden bağımsız olarak çalışan iki ayrı temizleme ünitesi ile alt ve üst yüzeylerin temizlenmesi işlemi yapılır (CNC 610)	The upper and lower surfaces are cleaned with two separate cleaning units operating independently of each other (CNC 610)	Процедура зачистки верхних и нижних поверхностей выполняется двумя отдельными углозачистными устройствами, работающими независимо друг от друга (CNC 610)
65.000 adet profil hafıza kapasitesi	Memory capacity of 65.000 profiles	Объем памяти 65.000 профилей
Windows tabanlı endüstriyel PC ve 15" dokunmatik renkli panel ekran	Windows based industrial PC and 15" LCD touch screen colour monitor	Промышленный ПК на базе Windows и цветной сенсорный ЖК-монитор с диагональю 15 дюймов
İnternet yolu ile uzaktan bağlanma ve teknik destek sağlama	Remote connection via internet and providing technical support	Удаленное подключение через Интернет и обеспечение технической поддержки
Çalışma sırasında ilerleme hızlarını ekran üzerinden kolaylıkla ayarlayabilme	Manual adjustment of feed rates on the control panel	Возможность простой регулировки скорости подачи во время работы через экран
Yeni profiller için programların USB flaş bellek ile kolaylıkla transfer edilebilme imkanı	Transferring facility of the new programs via USB	Возможность простой передачи программ для новых профилей через USB-флэш-накопитель
Hareket ettirilebilir kontrol paneli	Portable touch screen control panel	Подвижная панель управления
Düşük basınç kontrol valfi	Low pressure control valve	Регулирующий клапан низкого давления
Otomatik yağlama ve soğutma sistemi	Automatic central lubrication system	Автоматическая система смазки и охлаждения
Şebeke faz kontrol sistemi	Phase control equipment	Система контроля фазы сети
11 adet profil temizleme testeresi, iç kazıma bıçakları ve frezelerden oluşan set standarttır	11 pcs. of tooling units such as milling cutters and saw blades are included in standard equipment	Набор на 11 инструментов, состоящий из пильного диска для зачистки профилей, зачистных ножей и фрез, входит в стандартную комплектацию.
8 saatlik çalışma diliminde 210-230 çerçeve çıkarma imkanı (CNC 608)	Processing capacity with 210-230 window frames in 8 hours (CNC 608)	Возможность обработки 210-230 рам за 8-часовой период работы. (CNC 608)
8 saatlik çalışma diliminde 260-280 çerçeve çıkarma imkanı (CNC 610)	Processing capacity with 260-280 window frames in 8 hours (CNC 610)	Возможность обработки 260-280 рам за 8-часовой период работы. (CNC 610)

DK / TK Series

DK & TK Serisi Ürün Karşılaştırma	DK & TK Series Product Comparison	Характеристики станков серии DK и TK	DK 540	DK 502	TK 505	TK 503	TK 500
Köşe kaynak sayısı	Number of corner welding	Количество угловых сварок	4	2	1	1	1
Kaynak kafalarının otomatik hareketi	Automatic positioning of welding heads	Автоматическое перемещение сварочных головок	✓	manual	-	-	-
90° otomatik kaynatma işlemi özelliği	90° of automatic welding function	Функция автоматической сварки под углом 90°	✓	✓	x	x	✓
30 - 180° açı aralığında hassas kaynak yapabilmek özelliği	Precision welding capability in the range of 30° - 180°	Точная сварка в диапазоне углов 30-180°	x	✓	✓	✓	x
8 " dokunmatik ekranlı operatör paneli	8 " touch screen operator panel	Панель оператора с сенсорным дисплеем диагональю 8 дюймов	✓	x	x	x	x
Standart (2 mm) veya sıfır (0.2 mm) kaynak geçiş özelliği	Automatically setting of standard (2 mm) or seamless (0.2 mm) welding options	Функция переключения на стандартный (2 мм) или нулевой(бесшовный) (0,2 мм) вариант сварки	automatic	manual	manual	manual	manual
Elektronik termostat	Electronic thermostat	Электронный термостат	✓	✓	✓	✓	✓
Pratik kaynak kalıbı değiştirme özelliği	Practical welding mould replacement	Практичная смена формы для сварки	✓	✓	✓	✓	✓
Renkli ve beyaz profil seçme modu	Color and white profile selection mode	Режим выбора цветного и белого профиля	✓	x	x	x	x
İşletim sistemi, barkod okuyucu ve 900 adet hafıza kayıt özelliği	Operating system, barcode reader and 900 memory recording features	Операционная система, считыватель штрих-кода и функции сохранения в памяти 900 единиц	✓	x	x	x	x
Maksimum kaynatılabilir profil ölçüsü (mm)	Maximum weldable profile size (mm)	Максимальный размер свариваемого профиля (мм)	H:180 W:130	H:180 W:140	H:180 W:130	H:130 * W:130	H:130 W:130
Minimum kaynatılabilir profil ölçüsü (mm)	Minimum weldable profile size (mm)	Минимальный размер свариваемого профиля (мм)	H:30 W:30	H:30 W:30	H:30 W:30	H:30 W:30	H:30 W:30
1 set H:70 mm kasa profile göre kaynak kalıbı	1 set of welding mold according to H:70 mm frame profile	1 комплект формы для сварки в соответствии с высотой профиля рамы 70 мм.	✓	✓	x	x	x
1 set kanat adaptörü	1 set of frame profile adaptor	1 комплект переходника для створок	✓	x	x	x	x
Özel kaynak kalıpları	Custom welding moulds	Специальные формы для сварки	optional	optional	optional	optional	optional
CS 240 conta baskı sistemi	CS 240 gasket pressing system	Система прессования уплотнительных прокладок CS 240	optional	x	x	x	x
SA 250 soğutma ünitesi	SA 250 cooling unit	Охлаждающая установка SA 250	optional	x	x	x	x
SA 251 pencere depolama istasyonu	SA 251 window buffer station	Станция хранения окон SA 251	optional	x	x	x	x

*TK 503 modelinde opsiyon olarak max. Profil ölçüsü H:165 mm'dir.

*TK 503 machine according to the 165 mm of welding height, optionally

* Дополнительно для модели TK 503 максимальный размер профиля H: 165 мм



İŞLEME KESİM VE TEMİZLEME MERKEZLERİ
MACHINING CUTTING AND CLEANING CENTERS
Пыльно Обрабатывающие - Углозачистные Центры

PCC 6505

Otomatik Profil Kesme Merkezi
Automatic Profile Cutting Center
Автоматический Распиловочный Центр



PVC ve alüminyum profillerin servo kontrollü motorlar vasıtası ile boy kesme işlemlerini yapmak için tasarlanmıştır. Operatör besleme konveyörüne 10 adet profil koyarak hattı besleyebilmektedir. Robot kolu PVC ve alüminyum profilleri tutarak, kesme merkezine taşır ve 45°-135° aralığında istenilen açıda profillerin seri olarak kesim işlemleri yapılır. Çıkışta pnömatik robot kolu kesilen profili alarak boşaltma konveyörüne bırakır. Senkronize çalışan barkod yazıcıdan barkot etiketi yazdırılarak kesilen profile yapıştırılır ve profil lojistik ekipmanlarına yerleştirir.

PCC 6505 is a servo-controlled machine which is specifically designed for the serial cutting of any kind of PVC and aluminium profiles in the market. The machine is able to cut PVC and aluminium profiles into the desired sizes. Operator places 10 pieces of profiles on the infeed conveyor of the machine, and push on the start button. Machine starts the cutting operation of the profiles with the help of high performance of robot arm and saw unit as per the desired angles between 45°-135 then collocates them on the outlet conveyor. Operator attaches barcodes on the cut profiles to make them ready for the assembly.

Это станок был разработан для резки профилей из ПВХ и алюминия на нужную длину с помощью сервоприводов. Оператор может загружать линию, размещая 10 профилей на подающий конвейер. Робот-манипулятор, удерживая профили из ПВХ и алюминия, переносит их в центр резки, где станок последовательно разрезает профили под желаемым углом в диапазоне от 45° до 135°. На выходе пневматический робот-манипулятор берет обрезанный профиль и переносит его на разгрузочный конвейер. Работающий синхронно принтер штрих-кода печатает этикетку со штрих-кодом, которая наклеивается на готовый профиль, и затем оператор размещает профиль на логистическое оборудование.

Profilleri otomatik olarak besleme, taşıma, pozisyonlama, kesme ve aktarma özelliği	Property of full-automatic feeding, carrying, positioning, cutting and transferring the profiles	Опускающийся вниз пильный диск диаметром 500 мм
500 mm çapında üstten inme testere	500 mm of down cutting saw blade	Система управления с ЧПУ YASKAWA, обеспечивающая движение по 5 осям
5 eksenle hareket sağlayan YASKAW/JAPON CNC kontrol sistemi	YASKAWA/JAPAN servo control system ensuring movement at 5 axes	Среднее время резки одной заготовки: 12-16 сек/шт.
Tek bir parçanın kesme zamanı: 12-16 sn/ad.	Average time for single piece cut: 12-16 sec/pc.	Производительность в одной смене 2000-2200 пог.м/8 часов
Bir vardiyadaki kesme kapasitesi: 2200-2400 m.tül /8 saat PVC Profil, 1800-2000 alüminyum profil	Cutting capacity of 2200-2400 running meters /shift for PVC and 1800-2000 for aluminium profiles	Защитная кабина вокруг режущей установки
Kesme ünitesi etrafında koruyucu kabin	Protection cabinet around cutting head	Пневматический держатель с сервоприводом для точного позиционирования профилей
Profillerin hassas olarak pozisyonlanmasını sağlayan servo kontrollü pnömatik tutucu	Servo controlled pneumatic gripper for accurate positioning of the profiles	Пневматический держатель для точного позиционирования профилей
Otomatik olarak çalışan yatay ve dikey menegene sistemi 10 adet profil kapasiteli otomatik besleme konveyörü	Automatically operating horizontal and vertical clamping system and automatic feeding conveyor with 10 pc of profile capacity	Автоматическая система горизонтальных и вертикальных прижимов
Windows tabanlı endüstriyel PC ve 15" dokunmatik renkli panel ekran	Windows based PC and 15" LCD industrial touch screen color monitor	Свойство полностью автоматической подачи, транспортировки, позиционирования, резки и перемещения профилей
İnternet yolu ile uzaktan bağlanma ve teknik destek sağlama	Remote connection and providing technical support	Автоматическая конвейерная установка, способная подавать 10 профилей
Manuel ve listeden otomatik kesim yapabilme özelliği	Automatic cutting feature by manual programming or from the list	Промышленный ПК на базе Windows и цветной сенсорный ЖК-монитор с диагональю 15 дюймов
Bütün çizim programlarına entegre kolay kullanılabilen ara yüz program	Interface program easily integrated to all the drawing programs	Удаленное подключение через Интернет и обеспечение технической поддержки
Kasa ve kanat profilleri tanıma sistemi	Frame and sash recognition system	Возможность автоматической резки из списка и вручную
Profil genişlik ve yükseklik ölçülerini kontrol sistemi	Profile width and height dimension control system	Программа интерфейса легко интегрируется во все чертежные программы
Talaş ve atık profilleri için yatay talaş konveyörü	Flat type of scrap conveyor	Система распознавания профилей рам и створок
Otomatik eksen yağlama sistemi	Automatic lubrication system	Система контроля ширины и высоты профиля
Testere soğutma sistemi	Spray mist saw blade lubrication	Транспортёр для стружки и отходов профилей
Testerinin güvenli çalışması için düşük basınç emniyet kontrolü	Low pressure control for saw blade safety operation	Автоматическая система смазки оси
Kapı güvenlik rölesi	Door safety switch	Система охлаждения пильного диска
Kabin içi çok düşük enerji tüketimi olan LED aydınlatma	LED interior lighting with very low energy consumption	Контроль низкого давления для безопасной работы пильного диска
Profil çizilmesini önlemek için kauçuk malzeme kaplı yüzeyler	Rubber material covered surfaces to prevent profile scratches	Дверной предохранительный выключатель
Makine etrafında güvenlik çiti	Safety fence around the machine	Светодиодное освещение внутри кабины с низким потреблением энергии

PCC 6505

Otomatik Profil Kesme Merkezi
Automatic Profile Cutting Center
Автоматический Распиловочный Центр

OPSIYONEL AKSESUARLAR

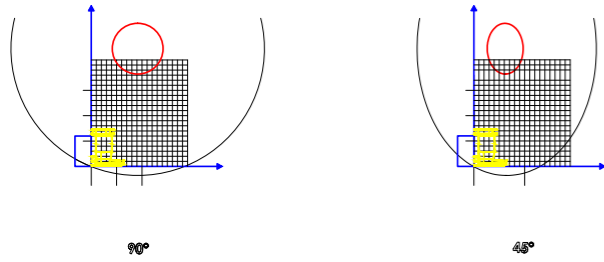
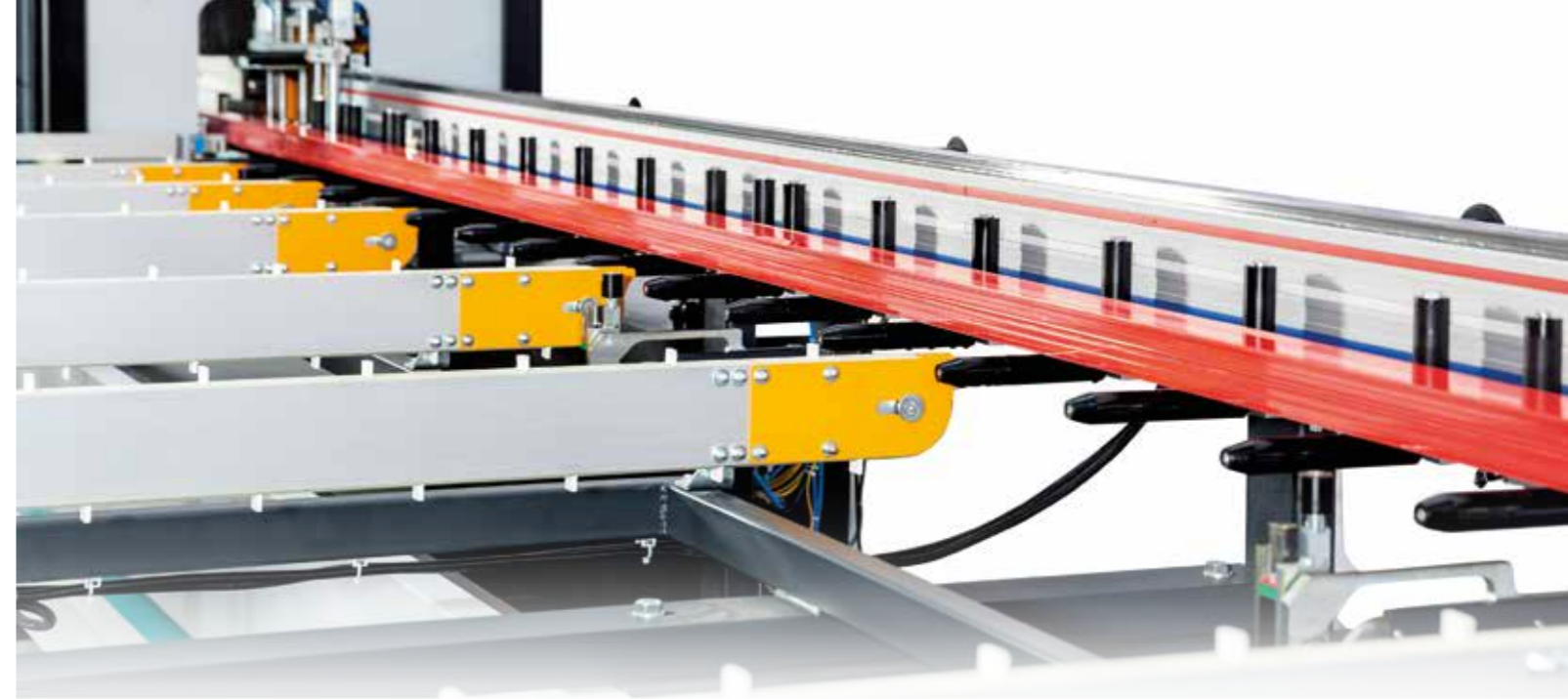
- Açılı talaş konveyörü
- Profil döndürme mekanizması
- Barkod yazıcı
- KP 3500 talaş emici aspiratör
- Atölye lojistik ekipmanları
- İlave testere ø500 mm

OPTIONAL ACCESSORIES

- Angled swarf conveyor
- Profile rotating mechanism
- Barcode-scanner
- KP 3500 Chip vacuum extractor
- Workshop logistic equipment
- Additional saw blade ø500 mm

ДОПОЛНИТЕЛЬНЫЕ КОМПЛЕКТУЮЩИЕ

- Угловой конвейер для стружки
- Механизм поворота профиля
- Сканер штрих-кода
- Вакуумный экстрактор стружки KP 3500
- Логистическое оборудование мастерской
- Дополнительный пильный диск ø500 мм



Teknik Özellikler Technical Features	Motor	Saw Blade	Conveyor	Chip Collector	Dimensions
PCC 6505	1x2.2 kW-50/60Hz 2x0.37 kW servo 1x0.55 kW servo	D: 500 max. d: 30 mm	2450 RPM	6 BAR 50 lt./min.	614x176x136 LxHxW cm

EKSEN	
Toplam eksen	5
POZİSYONLAMA HIZI	
X-eksen (profil besleme) hızı	130 (m/dak.)
Z-eksen (testere aşağı inme) hızı	80 (m/dak.)
OTOMATİK KESME UNİTESİ	
Testere çapı (Ø)	500 mm
Testere kesme aralığı	45°- 135°
90° de minimum kesme boyu (mm)	L ≥ 100
45° de minimum kesme boyu (mm)	L ≥ 250
GENEL	
Minimum profil ölçüleri (genişlik, yükseklik)	W min.: 25 mm H min.: 25 mm
Maksimum profil ölçüleri (genişlik, yükseklik)	W max.: 100 mm H max.: 150 mm
Maksimum kesme boyu	6500 mm
Testere motoru gücü	2.2 kW
Akim-Frekans	230/400V 3P-50/60Hz,
Toplam Güç	7 kW

Yukarıdaki tablodaki teknik özellikleri haber vermeden değiştirme hakkımız saklıdır

AXIS	
Total axis	5
POSITIONING SPEED	
X-Axis robot positioning speed	130 (m/min)
Y-Axis down-saw cutting speed	80 (m/min)
AUTOMATIC CUTTING UNIT	
Saw blade diameter (Ø)	500 mm
Saw blade cutting angle range	45° - 135°
Min. cutting length at 90°	L ≥ 100 mm
Min. cutting length at 45°	L ≥ 250 mm
GENERAL	
Minimum profile dimensions, (Width, Height)	W min.: 25 mm H min.: 25 mm
Maximum profile dimensions (Width, Height)	W max.: 100 mm H max.: 150 mm
Maximum loadable profile length	6500 mm
Saw blade power	2.2 kW
Power	230/400V 3P-50/60Hz,
Total power	7 kW

Specifications are subject to change without notice

OSI	
Общее количество осей	5
СКОРОСТЬ ПОЗИЦИОНИРОВАНИЯ	
Скорость позиционирования по оси X(подача профилей)	130 (м/мин.)
Скорость по оси Z (опускание вниз пильного диска)	80 (м/мин.)
АВТОМАТИЧЕСКАЯ РЕЖУЩАЯ УСТАНОВКА	
Диаметр пильного диска (Ø)	500 мм
Диапазон угла резки пильного диска	45°- 135°
Минимальная длина резки при 90° (мм)	L ≥ 100
Минимальная длина резки при 45° (мм)	L ≥ 250
ОБЩАЯ ИНФОРМАЦИЯ	
Минимальные размеры профиля (ширина, высота)	W мин.: 25 мм H мин.: 25 мм
Максимальные размеры профиля (ширина, высота)	W макс.: 100 мм H макс.: 150 мм
Максимальная длина загружаемого профиля	6500 мм
Мощность двигателя пильного диска	2.2 кВт
Ток - Частота	230/400В 3П-50/60Гц,
Общая мощность	7 кВт
Общая мощность (кВт)	7

Мы сохраняем за собой право изменять технические характеристики в приведенной выше таблице без предварительного уведомления

PIM 6508

PVC Profil İşleme ve Kesme Merkezi
PVC Profile Machining and Cutting Center
Центр Для Обработки Пвх-Профилей



PIM 6508 piyasada kullanılmakta olan her türlü PVC profili işlemek üzere özel olarak tasarlanmış, 8 eksenli hareket sağlayan servo kontrollü bir makinedir. PVC profillerin dört yüzeyindeki frezeleme, su tahliye kanallarının, menteşe, anahtar ve kol deliklerinin açılması, testere ile boy kesme operasyonlarını yapabilmektedir. Makine programı minimum israf ve maksimum üretim prensibine göre çalışmaktadır. Operatör, besleme konveyörüne 10 adet PVC profil koyarak hattı besleyebilmekte ve robot kolu profilleri tutarak, işleme & kesme merkezine taşımaktadır. Kesme ünitesi 30°-150° aralığında istenilen açıda profillerin seri olarak kesim işlemlerini yapabilmektedir. Operatör makine ile senkronize olarak çalışan barkod yazıcıdan çıkan etiketi kesilen profile yapııştırarak kaynak hattına sevk eder.

PIM 6508 is 8-axis CNC controlled machining center which is specifically designed to process any kind of PVC profiles in the market. The machine can do all operations on four sides of PVC profiles such as milling, opening key holes, water slots, hinge holes, handle holes, marking, saw blade cutting etc. PIM 6508 has the programming feature which provides minimum waste and maximum amount of production. 10 pieces of PVC profiles can be placed on the feeding conveyor of the machine and 3-axis pneumatic gripper moves them into the milling & cutting center for the milling and cutting operations. Operator attaches barcodes on the processed profiles to make them ready for welding operation.

PIM 6508 - это станок с сервоуправлением, специально разработанный для обработки всех видов ПВХ-профилей, доступных на рынке, и обеспечивающий перемещение по 8 осям. Станок может выполнять операции фрезерования на четырех поверхностях ПВХ-профилей, сверлить отверстия и пазы под шарниры, ключи и дверные ручки, различные водосливные каналы и выполнять операций резки по заданной длине при помощи пильного диска. Программа станка работает по принципу минимальные отходы и максимальная производительность. Оператор размещает на подающий конвейер 10 ПВХ-профилей, а механический манипулятор, удерживая профили, доставляет их в центр обработки и резки. Режущая установка может выполнять последовательную резку профилей под желаемым углом от 30° до 150°. Оператор наклеивает на обрезанный профиль этикетку, распечатанную принтером штрих-кодов, работающим синхронно со станком, и передает его на линию сварки.



8 eksenli hareket sağlayan CNC kontrol sistemi	Servo control system providing CNC motion at 8-axis	Система управления с ЧПУ, обеспечивающая движение по 8 осям.
Otomatik besleme, taşıma, pozisyonlama, işleme, kesme ve aktarma özelliği	Fully automated feeding, carrying, positioning, cutting and transferring units	Свойство автоматической подачи, транспортировки, позиционирования, резки и перемещения профилей
PVC profillerin dört yüzeyinde frezeleme, su tahliye kanallarının, menteşe, anahtar ve kol deliklerinin açılması ile testere ile boy kesme operasyonlarını yapabilmek	Performing operations on four sides of PVC profiles such as milling, opening key holes, water slots, hinge holes, handle holes, marking, saw blade cutting etc.	Возможность выполнения операций фрезерования на четырех поверхностях ПВХ-профилей, сверления отверстий под шарниры, ключи и дверные ручки, различных водосливных каналов и выполнения операций резки заданной длины при помощи пильного диска.
Profillerin hassas olarak pozisyonlanmasını sağlayan servo kontrollü pnömatik tutucu ünite	Servo controlled pneumatic gripper for accurate positioning of the profile	Пневматический держатель для точного позиционирования профилей
Otomatik olarak çalışan yatay ve dikey men-gene sistemi	Horizontal and vertical clamping of work-piece during the sawing operation	Автоматическая система горизонтальных и вертикальных прижимов
1200-1600 m.tül /8 saat profil işleme kapasitesi	Profile processing capacity with 1200-1600 running meter/ 8 hours	Мощность обработки профилей 1200-1600 пог.м/8 часов
10 adet profil kapasiteli otomatik besleme konveyörü	Automatic conveyor unit with the loading capacity of 10 pcs of profiles	Автоматическая конвейерная установка, способная подавать 10 профилей
Ø 500 mm çaplı servo kontrollü testere ile 30° ve 150° derece arasında hassas kesim	Servo controlled down-cutting saw blade with Ø 500 mm dia. that rotates between the range of 30° and 150°	Точная резка с пильным диском диаметром 500 мм с сервоуправлением в диапазоне углов 30° и 150°
Windows tabanlı PC ve 15.6" dokunmatik panel ekran	Windows based PC and 15.6" LCD touch screen monitor	ПК на базе Windows и цветной сенсорный ЖК-монитор с диагональю 15.6 дюймов
Uzaktan bağlanma ve teknik destek sağlama	Remote desktop connection and providing technical support	Удаленное подключение через Интернет и обеспечение технической поддержки
Kolay kullanılabilen ve bütün çizim program-larına entegre ara yüz program	User friendly interface software that is compatible with CAD programs	Программа интерфейса легко интегрируется во все чертежные программы
Frezeleme ve kesme işlemlerini aynı anda yapabilmek	Ability to perform milling and cutting operations at the same time	Возможность одновременного выполнения операций фрезерования и резки
Dört köşe PVC kaynak temizleme ve vidalama hattına entegrasyon	Easy integration with the CNC welding and corner cleaning and screwing machines	Интеграция в линию четырехугольной сварки и зачистки углов для ПВХ-профилей
Otomatik kasa ve kanat profillerini tanıma sistemi	Automatic frame and sash profile recognition system	Автоматическая система распознавания профилей рам и створок
Otomatik profil genişlik ve yükseklik ölçülerini kontrol sistemi	Automatic profile width and height dimension control system	Автоматическая система контроля ширины и высоты профиля
Otomatik yağlama sistemi	Automatic lubrication system	Автоматическая система смазки оси
Testere düşük basınç emniyet kontrolü	Low pressure control for saw blade safety operations	Контроль низкого давления для безопасной работы пильного диска
Kabin içi çok düşük enerji tüketimi olan LED aydınlatma	LED interior lighting	Светодиодное освещение внутри кабины с низким потреблением энергии
Barkod yazıcı cihazı	Barcode scanner	Принтер штрих-кодов

PIM 6508

PVC Profil İşleme ve Kesme Merkezi PVC Profile Machining and Cutting Center

Центр Для Обработки Пвх-Профилей

OPSİYONEL AKSESUARLAR

- Açılı talaş konveyörü
- Profil döndürme mekanizması
- KP 3500 talaş emici aspiratör
- Atölye lojistik ekipmanları
- İlave testere ve kesici takımlar

OPTIONAL ACCESSORIES

- Angled swarf conveyor
- Profile rotating mechanism
- KP 3500 Chip vacuum extractor
- Workshop logistic equipment
- Additional saw blade & cutter bits

ДОПОЛНИТЕЛЬНЫЕ КОМПЛЕКТУЮЩИЕ

- Угловой конвейер для стружки
- Механизм поворота профиля
- Вакуумный экстрактор стружки KP 3500
- Логистическое оборудование мастерской
- Дополнительный пильный диск и режущие инструменты

EKSEN HAREKETİ	
Toplam eksen	8
Maksimum profil boyu (mm)	6500
Minimum profil boyu (mm)	700
POZİSYONLAMA HIZI	
İşleme ünitesi eksen hızları (m/dak.)	X-eksen: 30 / Y-eksen:30 / Z-eksen:30
Profil sürme hızı (m/dak.)	100
OTOMATİK KESME UNİTESİ	
Testere çapı (mm)	500
90° de minimum kesme boyu (mm) (Lmin)	400
45° de minimum kesme boyu (mm) (Lmin)	400
OTOMATİK FREZELEME UNİTESİ	
Toplam frezeleme motoru	7
Minimum işlenebilir profil ölçüsü (mm) (WxH)	40x40
Maksimum işlenebilir profil ölçüsü (mm) (WxH)	130x180
OPERASYONLAR	
PVC profillerde çok yönlü operasyonlar (su tahliye kanalı açma, kapı kolu, barel, kilit ve menteşe deliği açma vb.)	
GENEL	
Net ölçüleri (mm) (LxWxH)	15650 X 3200 X 2100
Ambalajlı ölçü (mm)	1ad. 3200x2500x220, 1ad. 6150x950x1700, 1ad. 3550x950x1210, 1ad. 3550x2250x900 1ad. 2450x700x1460
Voltaj-Frekans	400V 3P-50/60Hz,
Toplam Güç (kW)	8

Yukarıdaki tablodaki teknik özellikleri değiştirme hakkımız saklıdır

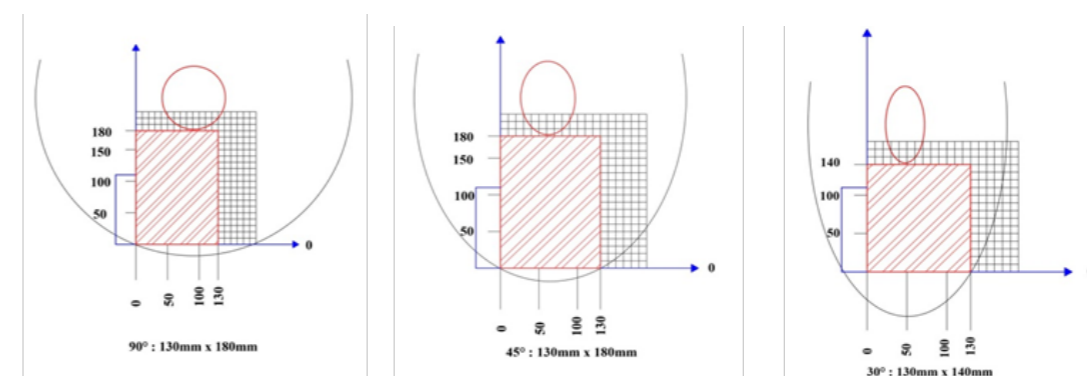
AXIS	
Total axis	8
Max. profile length (mm)	6500
Min. profile length (mm)	700
POSITIONING SPEED	
Axis speeds (m/min.)	X-Axis:30 / Y-Axis:30 / Z-Axis:30
Profile infeed speed (m/min.)	100
AUTOMATIC CUTTING MODULE	
Total milling motor	7
Min. machinable profile dim. (mm) (WxH)	40x40
Max. machinable profile dim. (mm) (WxH)	130x180
AUTOMATIC MILLING	
Total milling motor	7
Min. machinable profile dim. (mm) (WxH)	40x40
Max. machinable profile dim. (mm) (WxH)	130x180
FUNCTIONS	
Multi-piece operations such as milling, opening key holes, water slots, hinge holes, handle holes, marking, saw blade cutting etc.)	
GENERAL	
Net and gross weight (kg)	3070 - 3400
Net dim. (mm) (LxWxH)	15650 X 3200 X 2100
Packing Dim. (mm) (LxWxH)	1pc. 3200x2500x220 1pc. 6150x950x1700, 1pc. 3550x950x1210 1pc. 3550x2250x900 1pc. 2450x700x1460
Voltage-frequency	400V 3P-50/60 Hz
Total power (kW)	8

We reserve the rights to modify above specifications without notice

ДВИЖЕНИЕ ОСИ	
Общее количество осей	8
Максимальная длина профиля (мм)	6500
Минимальная длина профиля (мм)	700
СКОРОСТЬ ПОЗИЦИОНИРОВАНИЯ	
Скорости осей обрабатывающего блока (м/мин.)	Ось X: 30 / Ось Y:30 / Ось Z:30
Скорость подачи профиля (м/мин.)	100
СЕКЦИЯ АВТОМАТИЧЕСКОЙ РЕЗКИ	
Диаметр пильного диска (мм)	500
Минимальная длина резки при 90° (мм) (Lмин)	400
Минимальная длина резки при 45° (мм) (Lмин)	400
СЕКЦИЯ АВТОМАТИЧЕСКОГО ФРЕЗЕРОВАНИЯ	
Общее количество фрезерных двигателей	7
Минимальный размер обрабатываемого профиля (мм) (WxH)	40x40
Максимальный размер обрабатываемого профиля (мм) (WxH)	130x180
ОПЕРАЦИИ	
Универсальные операции на ПВХ-профилях (такие как выполнение дренажных каналов, сверление отверстий и пазов под дверные ручки, замки и петли и т.д.)	
ОСНОВНОЕ	
Размеры нетто (мм) (LxWxH)	15650 X 3200 X 2100
Размеры в упаковке (мм)	1ad. 3200x2500x220, 1ad. 6150x950x1700, 1ad. 3550x950x1210, 1ad. 3550x2250x900 1ad. 2450x700x1460
Напряжение - Частота	400В 3P-50/60Гц,
Общая мощность (кВт)	8
Общая мощность (кВт)	8

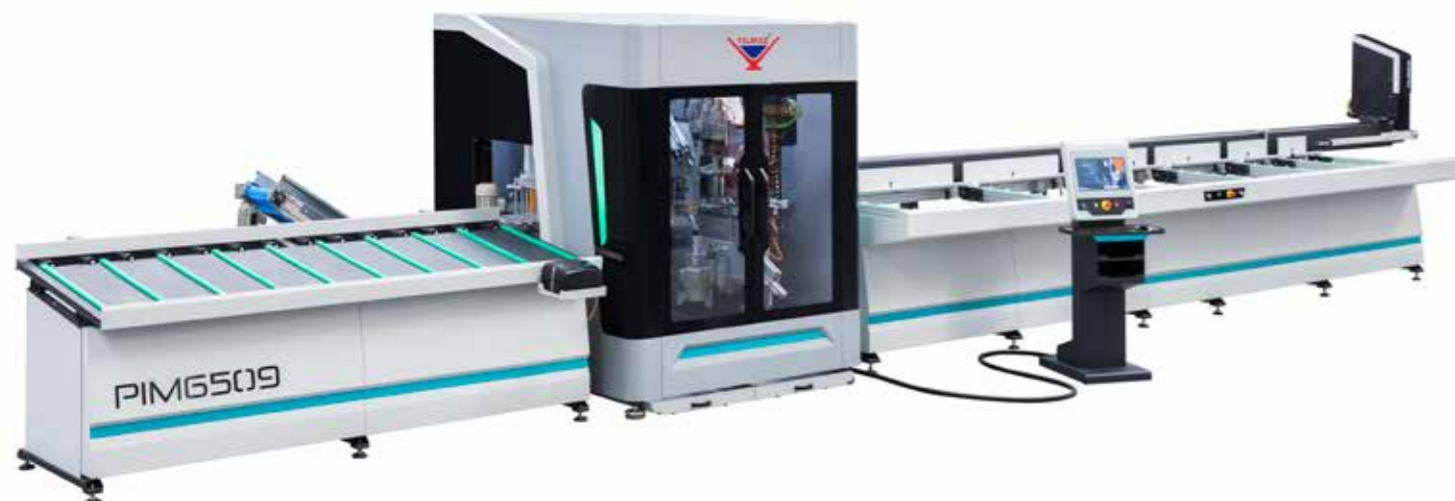
Мы сохраняем за собой право изменять технические характеристики, указанные выше в таблице, без предварительного уведомления.

Teknik Özellikler Technical Features	Motor	Spindle	Spindle Speed	Spindle Power	Spindle Torque	Spindle Weight	Spindle Length
PIM 6508	2.2 kW- 50-60 Hz 0.37 kW x 2 0.55 Kw x 7	18000 dev dak / min	D=500 mm. d=30 mm.	2440 RPM	6 BAR	51 lt./ min.	3070 kg. 3400 kg.



PIM 6509

PVC Profil İşleme ve Kesme Merkezi
PVC Profile Machining and Cutting Center
Центр Для Обработки Пвх-Профилей



PIM 6509 piyasada kullanılmakta olan her türlü PVC profili işlemek üzere özel olarak tasarlanmış, 8 eksenli hareket sağlayan servo kontrollü bir makinedir. PVC profillerin dört yüzeyindeki frezeleme, su tahliye kanallarının, menteşe, anahtar ve kol deliklerinin açılması, testere ile boy kesme operasyonlarını yapabilmektedir. Makine programı minimum israf ve maksimum üretim prensibine göre çalışmaktadır. Operatör, besleme konveyörüne 7 adet PVC profil koyarak hattı besleyebilmekte ve robot kolu profilleri tutarak, işleme & kesme merkezine taşımaktadır. Kesme ünitesi 30°-150° aralığında istenilen açıda profillerin seri olarak kesim işlemlerini yapabilmektedir. Operatör makine ile senkronize olarak çalışan barkod yazıcıdan çıkan etiketi kesilen profile yapıştırarak kaynak hattına sevk eder.

PIM 6509 is 8-axis CNC controlled machining center which is specifically designed to process any kind of PVC profiles in the market. The machine can do all operations on four sides of PVC profiles such as milling, opening key holes, water slots, hinge holes, handle holes, marking, saw blade cutting etc. PIM 6509 has the programming feature which provides minimum waste and maximum amount of production. 7 pieces of PVC profiles can be placed on the feeding conveyor of the machine and 3-axis pneumatic gripper moves them into the milling & cutting center for the milling and cutting operations. Operator attaches barcodes on the processed profiles to make them ready for welding operation.

PIM 6509 - это станок с сервоуправлением, специально разработанный для обработки всех видов ПВХ-профилей, доступных на рынке, и обеспечивающий перемещение по 8 осям. Станок может выполнять операции фрезерования на четырех поверхностях ПВХ-профилей, сверлить отверстия и пазы под шарниры, ключи и дверные ручки, различные дренажные каналы и выполнять операции резки по заданной длине при помощи пильного диска. Программа станка работает по принципу минимальные отходы и максимальная производительность. Оператор размещает на подающий конвейер 7 ПВХ-профилей, а робот-манипулятор, удерживая профили, доставляет их в центр обработки и резки. Режущая установка может выполнять последовательную резку профилей под желаемым углом от 30° до 150°. Оператор наклеивает на обрезанный профиль этикетку, распечатанную принтером штрих-кодов, работающим синхронно со станком, и передает его на линию сварки.



8 eksenli hareket sağlayan CNC kontrol sistemi	Servo control system providing CNC motion at 8-axis	Система управления с ЧПУ, обеспечивающая движение по 8 осям
Otomatik besleme, taşıma, pozisyonlama, kesme ve aktarma özelliği	Fully automated feeding, carrying, positioning, cutting and transferring units	Свойство автоматической подачи, транспортировки, позиционирования, резки и перемещения профилей
PVC profillerin dört yüzeyinde frezeleme, su tahliye kanallarının, menteşe, anahtar ve kol deliklerinin açılması ile testere ile boy kesme operasyonlarını yapabilmek	Performing operations on four sides of PVC profiles such as milling, opening key holes, water slots, hinge holes, handle holes, marking, saw blade cutting etc.	Возможность выполнения операций фрезерования на четырех поверхностях ПВХ-профилей, сверления отверстий под шарниры, ключи и дверные ручки, различных дренажных каналов и выполнения операций резки заданной длины при помощи пильного диска.
Profillerin hassas olarak pozisyonlanmasını sağlayan pnömatik tutucu ünite	Pneumatic gripper for accurate positioning of the profile moving in three axis	Пневматический держатель для точного позиционирования профилей
Otomatik olarak çalışan yatay ve dikey menegene sistemi	Horizontal and vertical clamping of work-piece during the sawing operation	Автоматическая система горизонтальных и вертикальных прижимов
2200-2400 m.tül / 8 saat profil işleme kapasitesi	Profile processing capacity with 2200 - 2400 running meter / 8 hours	
7 adet profil kapasiteli otomatik besleme konveyörü	Automatic conveyor unit with the loading capacity of 7 pcs of profiles	Автоматическая конвейерная установка, способная подавать 7 профилей
Ø 550 mm çaplı servo kontrollü testere ile 30° ve 150° derece arasında hassas kesim	Servo controlled down-cutting saw blade with Ø 550 mm dia. that rotates between the range of 30° and 150°	Точная резка с пильным диском диаметром 500 мм с сервоуправлением в диапазоне углов 30° и 150°
Windows tabanlı PC ve 15.6" dokunmatik panel ekran	Windows based PC and 15.6" LCD touch screen monitor	ПК на базе Windows и цветной сенсорный ЖК-монитор с диагональю 15.6 дюймов
Uzaktan bağlanma ve teknik destek sağlama	Remote desktop connection and providing technical support	Удаленное подключение через Интернет и обеспечение технической поддержки
Kolay kullanılabilen ve bütün çizim programlarına entegre ara yüz program	User friendly interface software that is compatible with CAD programs	Программа интерфейса легко интегрируется во все чертежные программы
Frezeleme ve kesme işlemlerini aynı anda yapabilmek	Ability to perform milling and cutting operations at the same time	Возможность одновременного выполнения операций фрезерования и резки
Dört köşe PVC kaynak temizleme ve vidalama hattına entegrasyon	Easy integration with the CNC welding corner cleaning and screwing machines	Интеграция в линию четырехголовочной сварки и зачистки углов для ПВХ-профилей
Otomatik kasa ve kanat profillerini tanıma sistemi	Automatic frame and sash profile recognition system	Автоматическая система распознавания профилей рам и створок
Otomatik profil genişlik ve yükseklik ölçülerini kontrol sistemi	Automatic profile width and height dimension control system	Автоматическая система контроля ширины и высоты профиля
Otomatik yağlama sistemi	Automatic lubrication system	Автоматическая система смазки оси
Testere düşük basınç emniyet kontrolü	Low pressure control for saw blade safety operations	Контроль низкого давления для безопасной работы пильного диска
Kabin içi çok düşük enerji tüketimi olan LED aydınlatma	LED interior lighting	Светодиодное освещение внутри кабины с низким потреблением энергии
Barkod yazıcı cihazı	Barcode-Scanner	Принтер штрих-кодов

PIM 6509

PVC Profil İşleme ve Kesme Merkezi PVC Profile Machining and Cutting Center

Центр Для Обработки Пвх-Профилей

OPSİYONEL AKSESUARLAR

- Açılı talaş konveyörü
- KP 3500 talaş emici aspiratör
- Atölye lojistik ekipmanları
- İlave testere ve kesici takımlar

OPTIONAL ACCESSORIES

- Angled swarf conveyor
- KP 3500 Chip vacuum extractor
- Workshop logistic equipment
- Additional saw blade & cutter bits

ДОПОЛНИТЕЛЬНЫЕ КОМПЛЕКТУЮЩИЕ

- Угловой конвейер для стружки
- Вакуумный экстрактор стружки KP 3500
- Логистическое оборудование мастерской
- Дополнительный пильный диск и режущие инструменты

EKSEN HAREKETİ	
Toplam eksen	8
Maksimum profil boyu (mm)	6500
Minimum profil boyu (mm)	700
POZİSYONLAMA HIZI	
Eksen hızları (m/dak.)	X-eksen: 40 / Y-eksen:40 / Z-eksen:40
U-Eksen profil besleme hızı (m/dak.)	100
OTOMATİK KESME UNİTESİ	
Testere çapı (mm)	550
90° de minimum kesme boyu (mm)	400
45° de minimum kesme boyu (mm)	400
OTOMATİK FREZELEME UNİTESİ	
Toplam frezeleme motoru	10
3 lü kol yeri delme Ünitesi	1
Minimum işlenebilir profil ölçüsü (mm) (WxH)	400x400
Maksimum işlenebilir profil ölçüsü (mm) (WxH)	130x80
OPERASYONLAR	
PVC profillerde çok yönlü operasyonlar (su tahliye kanalı açma, kapı kolu, barel, kilit ve menteşe deliği açma vb.)	
GENEL	
Net / brüt ağırlık (kg)	3650 x 4000
Net ölçüleri (mm) (LxWxH)	14000 x 2500 x 2500
Ambalajlı ölçü (mm)	1 ad.:466 x 184 x 227 1 ad.: 44 x 184 144 1 ad.:296 x 141 x 132 1 ad: 224 x 230 x 244
Voltaj-Frekans	400V 3P-50/60Hz,
Toplam Güç (kW)	8

Yukarıdaki tablodaki teknik özellikleri değiştirme hakkımız saklıdır

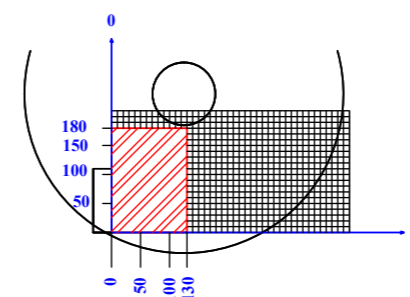
AXIS	
Total axis 8	8
Max. profile length (mm) 6500	6500
Min. profile length (mm) 700	700
POSITIONING SPEED	
Axis speed (m/min.)	X-Axis:40 / Y-Axis:40 / Z-Axis:40
U-axis profile infeed speed (m/min.)	100
AUTOMATIC CUTTING MODULE	
Saw blade dia. (mm)	550
Saw blade cutting range (°)	from 30° to 150°
AUTOMATIC MILLING	
Total milling motor	10
Triple hole motor	1
Min. machinable profile dim. (mm) (WxH)	400x400
Max. machinable profile dim. (mm) (WxH)	130x180
FUNCTIONS	
Multi-piece operations such as milling, opening key holes, water slots, hinge holes, handle holes, marking,saw blade cutting etc.)	
GENERAL	
Net and gross weight (kg)	3650 x 4000
Net dim. (mm) (LxWxH)	14000 x 2500 x 2500
Packing Dim. (mm) (LxWxH)	1 pc.:466 x 184 x 227 1 pc.: 44 x 184 144 1 pc.:296 x 141 x 132 1 pc: 224 x 230 x 244
Voltage-frequency	400V 3P-50/60 Hz
Total power (kW)	8

Specifications are subject to change without notice

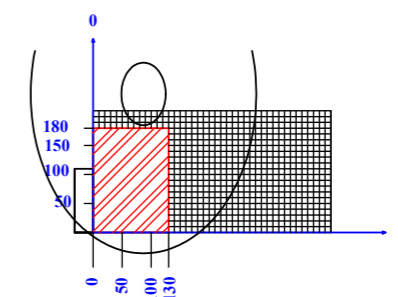
ДВИЖЕНИЕ ОСИ	
Общее количество осей	8
Максимальная длина профиля (мм)	6500
Минимальная длина профиля (мм)	700
СКОРОСТЬ ПОЗИЦИОНИРОВАНИЯ	
Скорости осей обрабатывающего блока (м/мин.)	Ось X: 40 / Ось Y:40 / Ось Z:40
Скорость подачи профиля (м/мин.)	100
СЕКЦИЯ АВТОМАТИЧЕСКОЙ РЕЗКИ	
Диаметр пильного диска (мм)	500
Минимальная длина резки при 90° (мм) (Лмин)	400
Минимальная длина резки при 45° (мм) (Лмин)	400
СЕКЦИЯ АВТОМАТИЧЕСКОГО ФРЕЗЕРОВАНИЯ	
Общее количество фрезерных двигателей	10
Установка для тройного сверления отверстия под ручку	1
Минимальный размер обрабатываемого профиля (мм) (WxH)	400x400
Максимальный размер обрабатываемого профиля (мм) (WxH)	130x180
ОПЕРАЦИИ	
Универсальные операции на ПВХ-профилях (такие как выполнение дренажных каналов, сверление отверстий и пазов под дверные ручки, замки и петли и т.д.)	
ОСНОВНОЕ	
Размеры нетто (мм) (LxWxH)	14000 x 2500 x 2500
Размеры в упаковке (мм)	1 кусок:466 x 184 x 227 1 кусок: 44 x 184 144 1 кусок:296 x 141 x 132 1 кусок: 224 x 230 x 244
Напряжение - Частота	400V 3P-50/60Гц,
Общая мощность (кВт)	8
Общая мощность (кВт)	8

Мы сохраняем за собой право изменять технические характеристики, указанные выше в таблице, без предварительного уведомления.

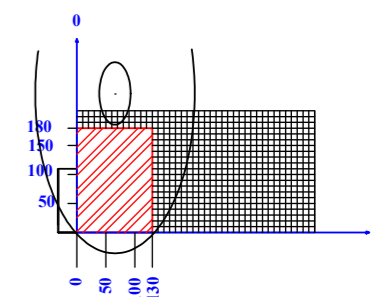
Teknik Özellikler Technical Features		PIM 6509		2.2 kW- 50-60 Hz 0.37 kW x 2 0.55 Kw x 7		18000 dev dak / min		D=550 mm. d=30 mm.		2440 RPM		6 BAR		51 lt./ min.		3650		4000	



90° : 130mm x 180 mm



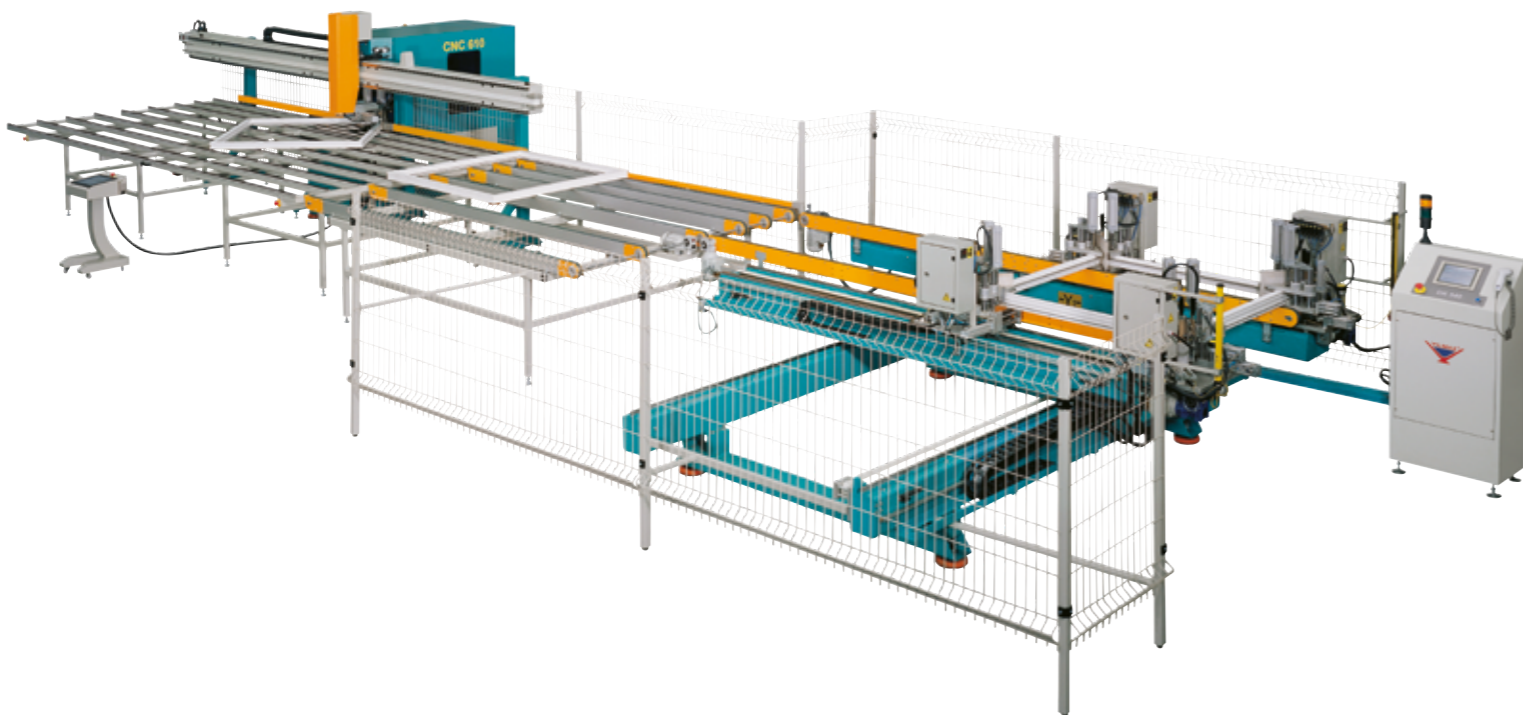
45° : 130mm x 180 mm



30° : 130mm x 180 mm

CCL 1660

PVC Kaynak ve Köşe Temizleme Hattı
PVC Welding and Corner Cleaning Line
Линия Для Сварки И Зачистки Углов ПВХ-Профилей



2 ve 4 ekseninde hareket sağlayan CNC kontrollü köşe temizleme ve 4 köşe PVC profil kaynak hattıdır. DK 540 kaynak sonrası SA 250 soğutma istasyonuna giden çerçeveyi, robot mekanizması (SA 260) otomatik olarak alır ve çerçeveyi döndürerek çapak alma (CNC 608 veya CNC 610) makinesine götürür.

CNC controlled four corner PVC welding and cleaning line that provides movement in 2 and 4 axes. After welding process at DK 540, the frame goes to the Cooling Unit (SA 250) automatically. Then the Robot Unit (SA 260) automatically takes the frames from the Cooling Unit (SA 250) where the cleaning process starts and carries it by turning to the CNC 608 or 610 Cleaning Machine

Это линия для сварки и зачистке 4-х угольных профилей из ПВХ с ЧПУ, которая обеспечивает движение по 2 и 4 осям. После сварки на DK 540 роботизированный механизм (SA 260) автоматически берет раму, которая поступает на станцию охлаждения SA 250, и, переворачивая раму, переносит ее к станку для удаления заусенцев (CNC 608 или CNC 610).

OPSİYONEL AKSESUARLAR

- SA 255 Pencere Depolama İstasyonu
- CS 240 conta baskı sistemi
- Topal kasa kaynak ağızlığı
- Talebe göre kaynak kalıpları

OPTIONAL ACCESSORIES

- SA 255 Window Buffer Station
- CS 240 gasket pressing system
- Welding fixture set for lame sash
- Special welding moulds on demand

ДОПОЛНИТЕЛЬНЫЕ КОМПЛЕКТУЮЩИЕ

- SA 255 Станция для хранения окон
- Система прессования уплотнительных прокладок CS 240
- Насадка для свар
- Специальные сварочные формы по запросу ки застекленных рам

Yılmaz Makineye özel profil temizleme programları	Yılmaz custom profiles cleaning program	Специальные для «Йылмаз Макине» программы для зачистки профилей
Manuel ve otomatik olarak çalışabilme özelliği	Manuel and automatic operating modes	Ручной и автоматический режимы работы
Otomatik kasa ve kanat profil tanıma özelliği	Automatic sash and frame profile recognition system	Функция автоматического распознавания профиля рамы и створки
Profil genişlik ve yükseklik ölçü kontrol sistemi	Profile width and height measurement system	Система контроля размеров ширины и высоты профиля
11 adet takım ile otomatik profil temizleme bıçağı	11 set of automatic profile cleaning knives	Комплект ножей для автоматической зачистки профилей с 11 инструментами
Renkli ve beyaz profiller için ayrı temizleme bıçakları	Separate cleaning knives for color and white profiles	Отдельные очистные ножи для цветных и белых профилей
Otomatik merkezi yağlama sistemi	Automatic central lubrication system	Автоматическая система смазки подшипников
Windows tabanlı dokunmatik ekranlı bilgisayar	Window based touch screen	Компьютер на базе Windows с сенсорным экраном
USB bellek ile programı transfer edebilme,	Profile program transfer via USB flash memory	Возможность передачи программы профиля через USB-флэш-накопитель
Uzak bağlantı ile teknik destek imkanı	Remote connection and technical support capability	Возможность технической поддержки с удаленным подключением
Hareket ettirilebilir kontrol paneli	Movable control panel	Подвижная панель управления
Proses esnasında değiştirilebilir hız	Speed change during the process	Изменяемая во время процесса скорость
220 çerçeve/8 saat (CNC 608), 270 çerçeve/8 saat (CNC 610) işleme kapasitesi	220 frames / 8 hours (CNC 608) and 270 frames / 8 hours (CNC 610) machining capacity	220 рам/8 часов (CNC 608) и 270 рам/8 часов (CNC 610)
Alarm ve uyarıların ekrandan görülebilmesi,	Visible of screen alarms and warnings	Отображение аварийных сигналов и предупреждений на экране
Faz kontrol sistemi	Phase control system	Система контроля фазы
Düşük basınç kontrol sistemi	Low pressure control system	Система контроля низкого давления
Otomatik profil çevirme robotu ile 4 köşeyi temizleme hat sonuna transfer edebilme özelliği	Ability of cleaning all four corners and end-of line transfer with automatic profile rotation robot system	Возможность зачистки 4-х углов и переноса профиля в конец линии с помощью роботизированной системы автоматического вращения
2 veya 4 ekseninde hareket sağlayan otomasyon sistemi	Automatic system allowing movement in 2 or 4 axis	Система автоматизации, обеспечивающая перемещение по Ø 3-м осям (X, Y1, Y2)
Yılmaz Makine'ye özel 0,2-2 mm kaynak opsiyonlarına otomatik geçiş	Automatic transition feature between 0.2 and 2 mm welding range, specific to Yılmaz machine	Функция автоматического перехода между диапазоном сварки 0,2 и 2 мм, характерная для станка «Йылмаз Макине»
Manuel ölçü girerek veya barkod okuyucu ile otomatik çalışabilme özelliği	Automatic operation mode integrated with barcode reader or manual operation as per entered dimensions	Возможность автоматической работы с устройством считывания штрих-кодов или ручную вводя размеры
Topal kapı kaynatabilme	Lame sash door welding	Возможность сварки застекленной двери
Kaynak parametrelerin ekran üzerinden girilebilmesi ve kaydedilebilmesi	Capable of entering the welding parameters on the screen and storing them	Возможность ввода и сохранения параметров сварки через экран
Hızlı ve kolay değiştirilebilir ütü teflonu özelliği	Fast and easy teflon replacement feature	Быстрая и легкая замена тefлоновой пленки
1000 adet profili reçetesi oluşturabilme,	Ability of creating 1000 pieces of profile recipes	Возможность создания 1000 наборов параметров для профиля,
Proses esnasında işlem sürelerini ekrandan takip edebilme	Monitoring of processing times during the operation	Возможность отслеживания на экране времени обработки во время процесса
Uzun ölçülerde kolay profil yerleştirilme imkanı	Easy placement of long size profiles on the welding unit	Удобное и простое размещение длинных профилей
mm veya inç çalışma sistemi	mm or inch operation system modes	Система работы в мм или дюймах
SA 260 Otomatik Çevirme Robotunun maksimum çevirebileceği çerçeve ölçüsü: 2200 mm X 2200 mm. Bu ölçüden büyük profiller manuel (elle) olarak çevrilir	Max square dimension that SA 260 machine can be rotated is 2000 x 2200 mm. The squares that are having larger dimensions are rotated manually during the welding operation	Максимальный размер рамы, которую может повернуть Автоматический Поворотный Робот SA 260: 2200 мм x 2200 мм. Профили большего размера поворачиваются вручную

CCL 1660

PVC Kaynak ve Köşe Temizleme Hattı
PVC Welding and Corner Cleaning Line
Линия Для Сварки И Зачистки Углов ПВХ-Профилей



TEKNİK ÖZELLİKLER İŞ MOTORU		
Maksimum hız	testere freze	9,000 R.P.M./ 18.000 R.P.M.
İŞ MOTORU (CNC TEMİZLEME)		
Güç (Eksen motorları)		1.2 Kw
Güç (Konveyör motorları)		0,87 Kw
PROFİL ÖLÇÜLERİ		
Takım Sayısı		11
İşlenebilir profil yüksekliği minimum		30 mm
İşlenebilir profil yüksekliği maksimum		170 mm
İşlenebilir profil genişliği minimum		30 mm
İşlenebilir profil genişliği maksimum		130 mm
İŞLEME HIZI (KAYNAK)		
Eksen hızları (X/Y)		X:50 m/min Y:50 m/dak.
Pozisyonlama Hassasiyeti		X-axis: ±0.02 mm. Y-axis: ±0.02 mm.
İŞLEME HIZI (CNC TEMİZLEME)		
Eksen hızları (X/Y1/Y2)		X:20 m/dak/ Y1:20 m/dak. Y2:20 m/dak.
Pozisyonlama Hassasiyeti		X-axis: ±0.02 mm. Y1-axis: ±0.02 mm. Y2-axis: ±0.02 mm
GENEL		
Gerekli hava		6 bar
Voltaj-Frekans-Akım		400V 3P-50/60Hz.
Toplam Güç		13.8 Kw

Yukarıdaki tablodaki teknik özellikleri değiştirme hakkımız saklıdır

TECHNICAL SPECIFICATIONS MACHINING MOTOR (WELDING)		
Maximum speed	Saw Milling Machine	9,000 RPM / 18.000 RPM
MACHINING MOTOR (CNC CLEANING)		
Power (Axis motors)		1.2 Kw
Power (Conveyor motors)		0.87 Kw
PROFILE DIMENSIONS		
Number of Sets		11
Machinable profile height minimum		30 mm
Machinable profile height maximum		170 mm
Machinable profile width minimum		30 mm
Machinable profile width maximum		130 mm
MACHINING SPEED (WELDING)		
Axis speeds (X/Y)		X:50m/min. Y:50m/min.
Positioning Sensitivity		X-axis: ±0.02 mm. Y-axis: ±0.02 mm.
MACHINING SPEED (CNC CLEANING)		
Axis speeds (X/Y1/Y2)		X:20m/min./Y1:20m/min. Y2: 20 m/min.
Positioning Sensitivity		X-axis: ±0.02 mm. Y1-axis: ±0.02 mm. Y2-axis: ±0.02 mm.
GENERAL		
Air requirement		6 bar
Voltage-Frequency-Current		400V 3P-50/60Hz.
Total Power		13.8 Kw

We reserve the rights to modify above specifications without notice

ТЕХНИЧЕСКАЯ ХАРАКТЕРИСТИКА РАБОЧИЙ ДВИГАТЕЛЬ (КАУ)		
Максимальная скорость	Пила Фреза	9,000 R.P.M./ 18.000 R.P.M.
АБОЧИЙ ДВИГАТЕЛЬ (ОЧИСТКА CNC)		
Мощность (осевые двигатели)		1.2 кВт
Мощность (конвейерные двигатели)		0.87 кВт
РАЗМЕРЫ ПРОФИЛЯ		
Количество комплектов		11
Минимальная высота профиля		30 мм
Максимальная высота профиля		170 мм
Минимальная ширина профиля		30 мм
Максимальная ширина профиля		130 мм
СКОРОСТЬ ОБРАБОТКИ (СКВАРКА)		
Осевая скорость (X/Y)		X,50 м/мин. Y:50 м/мин.
Точность позиции		Ось X: ±0,02 мм Ось Y: ±0,02 мм
СКОРОСТЬ ОБРАБОТКИ (ОЧИСТКА CNC)		
Осевая скорость (X/Y1/Y2)		X: 20 м/мин./ Y1: 20 м/мин. Y2: 20 м/мин.
Точность позиции		Ось X: ±0.02 мм Ось Y1: ±0.02 мм Ось Y2: ±0.02 мм
ОБЩЕЕ		
Необходимый воздух		6 бар
Напряжение- Частота- Ток		400 Вт 3P-50-60 Гц
Общая мощность		13.8 кВт

Мы сохраняем за собой право изменять технические характеристики, указанные выше в таблице

PIM Series

PIM Serisi Ürün Karşılaştırma	PIM Series Product Comparison	Серия PIM сравнения продуктов	PIM 6508	PIM 6509
Otomasyon	Automation	Автоматизация	Omron	Yaskawa
Eksen sayısı	Number of axis	Количество осей	8	8
Maksimum profil boyu (mm)	Maximum profile length (mm)	Максимальная длина профиля (мм)	6500	6500
Minimum profil boyu (mm)	Minimum profile length (mm)	Минимальная длина профиля (мм)	700	700
X-Y-Z eksen hızları (m/dak)	X-Y-Z axis speed (m/min)	Скорость оси X-Y-Z (м / мин)	30 - 30 - 30	40 - 40 - 40
Profil sürme hızı (m/dak)	Profile infeed speed (m/min)	Скорость подачи профиля (м / мин)	100	100
Testere çapı (mm)	Saw blade diameter (mm)	Диаметр пильного диска (мм)	500	500
90° ve 45° de minimum kesme boyu (mm)	Minimum cutting length at 90° and 45° (mm)	Минимальная длина реза при 90° и 45° (мм)	400	400
Toplam frezeleme motoru sayısı (adet)	Total milling motor (pc)	Общий фрезерный двигатель (шт.)	7	7
Üçlü kol yeri delme için takım seti monteli (2x Ø10, 1x Ø13 mm)	Equipped with triple drilling tool set (2x Ø10, 1x Ø13mm)	Оснащен набором тройного сверлильного инструмента (2x Ø10, 1x Ø13 мм)	x	√
Su tahliye, menteşe deliği, delik delme, markalama vs. işlemleri için Ø 5 mm freze monteli	Equipped with Ø 5 mm tool for water drain, hinge hole, drilling, marking etc.operations	Оснащен инструментом Ø 5 мм для слива воды, отверстий для петель, сверления, маркировки и т. Д.	√ 7 pc	√ 7 pc
Kapı kolu deliği için Ø 18 mm freze takım monteli	Equipped with Ø 18 mm of tool for door handle hole	Оснащен инструментом Ø 18 мм для отверстия в дверной ручке.	x	√
Barel deliği için Ø 10 mm freze takım monteli	Equipped with Ø 10 mm of tool for barrel hole	Оснащен инструментом Ø 10 мм для отверстия в стволе.	x	√
İspanyolet ve kilit kanalı için Ø 16 mm freze takım monteli olarak	Equipped with Ø16 mm of tool for espagnolette and lock channel	Оснащен инструментом Ø16 мм для шпильки и каналом замка.	x	√
Minimum işlenebilir profil ölçüleri (mm) (WxH)	Minimum machinable profile dim. (mm) (WxH)	Минимальный размер обрабатываемого профиля. (мм) (ШxВ)	40x40	40x40
Maksimum işlenebilir profil ölçüleri (mm) (WxH)	Maximum machinable profile dim. (mm) (WxH)	Максимальный размер обрабатываемого профиля. (мм) (ШxВ)	130x180	130x180
Otomatik profil besleme konveyörü kapasitesi (adet)	Capacity of automatic profile Infeed conveyor (pc)	Производительность автоматического подающего конвейера профиля (шт.)	10	7
Profil işleme kapasitesi (m.tül/8 saat)	Profile processing capacity (running meter / 8 hours)	Производительность обработки профиля (погонный метр / 8 часов)	1200-1600	2200-2400
Windows tabanlı PC ve 15.6" dokunmatik panel ekran	Windows based PC and 15.6" LCD touch scree	ПК на базе Windows и сенсорный ЖК-экран с диагональю 15,6 дюйма	√	√
Açılı talaş konveyörü	Angled swarf conveyor	Угловой конвейер для стружки	optional	optional
KP 3500 talaş emici aspiratör	KP 3500 chip vacuum extractor	Вакуумный экстрактор стружки KP 3500	optional	optional
Atölye lojistik ekipmanları	Workshop logistic equipment	Оборудование для переноски мастерских	optional	optional
İlave testere ve kesici takımlar	Additional sav blade and cutter bids	Дополнительные предложения пилы и резака	optional	optional



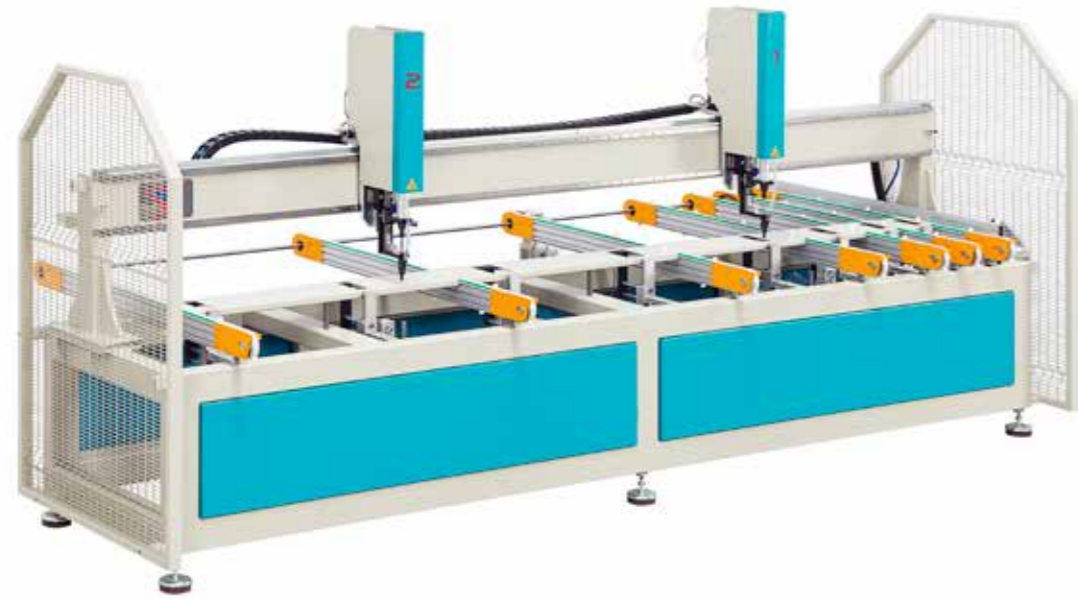
Destek Sacı vidalama
Screwdriving
Шурупверт

SM 1000

Tam Otomatik Çift Kafa Destek Sacı Vidalama Makinesi

Fully Automated Double Head Reinforcement Steel Screwdriver

Автоматический двухголовочный шурупверт для армирующих профилей



TEKNİK ÖZELLİKLER

- Min. profil boyu : 300 mm
- Maks. profil boyu : 4000 mm
- Min. profil yüksekliği : 30 mm
- Maks. profil yüksekliği : 180 mm
- Min. profil genişliği : 40 mm
- Maks. profil genişliği : 140 mm

TECHNICAL FEATURES

- Min. profile length : 300 mm
- Max. profile length : 4000 mm
- Min. profile height : 30 mm
- Max. profile height : 180 mm
- Min. profile width : 40 mm
- Max. profile width : 140 mm

ТЕХНИЧЕСКИЕ ХАРАКТЕРИСТИКИ

- Мин. длина профиля: 300 мм
- Макс. длина профиля: 4000 мм
- Мин. высота профиля: 30 мм
- Макс. высота профиля: 180 мм
- Мин. ширина профиля: 40 мм
- Макс. ширина профиля: 140 мм

OPSIYONEL

- Vidalanan profiller için çıkış sehpa
- Destek sacı yerleştirme için giriş sehpa

OPTIONAL

- Storage table for screwed profiles
- Reinforcement steel placement table

ВСПОМОГАТЕЛЬНОЕ

- Стол на выходе для прикрученных профилей
- Стол на входе для размещения стальной арматуры

Teknik Özellikler Technical Features Спецификации	1 X 0,37 kW 50-60 Hz. 400V 3P	2 x 0,45 kW 50-60 Hz.400V 3P	6-8 BAR	90 lt/ min.	465 x 195 190 cm	1400 kg.	1550 kg.
SM 1000							



SM 1000, içine destek sacı yerleştirilmiş PVC profilleri vidalayan otomatik bir makinedir.

Automatic screwing of the steel reinforcement bars in the PVC profiles.

SM 1000 - это автоматический станок, который автоматически прикручивает ПВХ-профили, в которые размещены армирующие профили.

Makinenin konveyörü PVC profilleri vidalama bölümüne otomatik olarak taşır	Automatic conveying of PVC profiles to the screwing section	Транспортер станка автоматически переносит ПВХ-профили к секции завинчивания
Profil boyu makine tarafından otomatik ölçülür ve vida sayısı otomatik olarak belirlenir	Machine measure the length of the profile automatically and determine the number of the screw	Станок автоматически измеряет длину профиля и автоматически определяет количество шурупов
PVC profiller vidalama bölümünde otomatik olarak merkezlenir	Automatic centring of PVC profiles at the screwing section	ПВХ-профили автоматически центрируются в секции завинчивания
Servo kontrollü 2 vidalama ünitesi operatörün yaptığı programa göre vidalama işlemini yapar	2 pcs. of servo controlled screwing heads perform the screwing operation as per the program that is made by the operator	2 завинчивающих устройства с сервоуправлением выполняют операцию завинчивания в соответствии с программой, составленной оператором
Vidalama işlemi tamamlanınca otomatik profil boşaltan çıkış konveyörü ve profil depolama	Output conveyor and profile storage, which automatically discharges profiles when screwing is completed	Выгрузной транспортер для автоматической разгрузки профилей после завершения процесса и хранения профилей
Ayrı olarak konumlandırılmış ve kolay ulaşılabilir PLC kontrollü 2 adet vida besleme ünitesi ile kesintisiz vidalama özelliği	Separately positioned and easily reachable PLC controlled screw feeding units ensure non-stop screwing operations	Отдельно расположенные и легкодоступные блоки подачи шурупов, управляемые PLC, обеспечивают бесперебойную процедуру завинчивания
Vidalama işlemi bittikten sonra otomatik olarak durur	Automatically stops after the screwing operation is completed	Автоматическая остановка после завершения завинчивания
Hatalı kullanımı önleyici güvenlik sensörleri	Safety sensors to prevent misuse	Датчики безопасности для предотвращения неправильного использования
Vidalama çenesi dayama sistemi ile uzun ömürlü çalışma	Long-lasting working with screwing jaw support system	Длительный срок службы с системой подбородочного упора
Ortalama vidalama hızı (tek kafa için): 1,7 sn./adet x tek kafa	Screwing speed: 1,7 sec./pc approx. for single head	Средняя скорость завинчивания (для одной головки): 1,7 сек./шт. x одна головка
VNC uzak bağlantı imkanı ile teknik destek ve problem çözme imkanı	Technical support and trouble shooting can be done by remote connection by via VNC	Техническая поддержка и устранение неполадок могут выполняться удаленно через VNC
Yılmaz ARGE departmanı tarafından geliştirilmiş HMI programı sayesinde tüm hata mesajları ve sistem durumu ekran üzerinden görülebilir	All error messages and system status information can be observed on the screen by using the HMI program developed by Yılmaz R&D department	Все сообщения об ошибках и информацию о состоянии системы можно увидеть на экране с помощью программы HMI, разработанной отделом НИОКР Yılmaz
Tüm makinenin eksen hareketleri yüksek hassasiyet ve dayanıklılık sağlayan sertleştirilmiş lineer rulman - kızak ve kremayer - pinyon dişli sistemi ile sağlanmaktadır	All machine axes are moved by hardened linear bearing - guide and rack-pinion gear system that provides accuracy and durability	Все оси станка приводятся в движение системой закаленного линейного подшипника - направляющей и зубчатой рейки, обеспечивающей высокую точность и надежность
Ergonomik tasarım ve güçlü konstrüksiyon yapısı	Ergonomic design and durable construction	Эргономичный дизайн и прочная конструкция
Önerilen destek sacı kalınlığı maksimum: 2.0 mm	Recommended reinforcement sheet thickness max. 2.0 mm	Рекомендуемая толщина армирующего профиля макс. 2.0 мм

SM 206

Tam Otomatik Çift Kafa Destek Sacı Vidalama Makinesi

Fully Automatic Double Head Reinforcement Steel Screwdriver

Автоматический двухголовочный шурупверт для армирующих профилей



PVC kapı ve pencere profillerine destek sacını hassas ve hızlı olarak vidalamak amacı ile kullanılır.

This machine is used to screw supporting sheet to PVC door and window profiles precisely and fast.

Автоматический двухголовочный шурупверт для армирующих профилей Используется для точного и быстрого прикручивания армирующих профилей к оконным и дверным профилям из ПВХ

Havali otomatik vida besleme ünitesi	Pneumatic and automatic screw feeding	Пневматическая и автоматическая установка подачи шурупов
Vidalama işlemi bittikten sonra otomatik olarak durur	Automatically stops after the screwing operation is completed	Автоматическая остановка после завершения операции завинчивания
Ekrandan istenilen aralıkta vida mesafesi secimi	Selection of screw distance in the desired intervals from the screen	Выбор расстояния между шурупами с желаемыми интервалами через дисплей
Sensor ile otomatik vida mesafesi ölçümü	Automatic screw distance measurement with sensor	Автоматическое измерение расстояния между шурупами с помощью датчика
4 farklı profil genişliğine göre vida atabilme özelliği	Ability to screw in 4 different profile widths	Возможность привинчивания профилей 4-х разной ширины
Aynı anda iki vida atabilme	Simultaneous dual screwing ability	Возможность завинчивания двух шурупов одновременно
Hatalı kullanımı önleyici güvenlik sensörleri	Protective sensors to prevent misuse	Датчики безопасности для предотвращения неправильного использования
Özel vidalar için yükseklik ayar sensörü	Height adjustment sensor for special screws	Специальный датчик регулировки высоты шурупа
Vidalama esnasında profili otomatik sıkıştırma	Automatic clamping of profile during screwing	Автоматическая фиксация профиля прижимами во время завинчивания
Destekli profil dayama mesafesi	Pneumatic range stop for supporting profile	Пневматический ограничитель диапазона для опорных профилей
Otomatik vida boşaltma	Automatic screw discharge	Автоматическая разгрузка шурупов
Uzun ömürlü uç kullanımı ve kolay değiştirilebilirlik imkanı	Long-lasting use and easy change of the bits	Длительный срок службы и простая и быстрая замена насадок
Ekrandan manuel vida besleme	Manual screw feeding from the screen	Ручная подача шурупа через экран
İşlem bitince otomatik ürün boşaltan çıkış konveyörü	Exit conveyor for automatic discharge of the product after process ends	Выгрузной транспортер для автоматической разгрузки продукта после завершения процесса
Ortalama Vidalama hızı 1,7 sn. / adet	Average screwing speed 1.7 sec./pc.	Средняя скорость завинчивания: 1,7 сек. / Шт.
Önerilen destek sacı kalınlığı maksimum: 2.0 mm	Recommended reinforcement sheet thickness max. 2.0 mm	Рекомендуемая толщина армирующего профиля макс. 2.0 mm

Teknik Özellikler Technical Features Спецификация							
SM 206	380 V 2 Amper 50-60 Hz	2500 RPM	6-8 BAR	110 lt./min.	130 x 275 252 cm	415 kg.	475 kg.

SM 201

Tek Kafa Destek Sacı Vidalama Ünitesi

Single Head Reinforcement Steel Screwdriver

Одноголовочный Шурупверт Для Армирующих Профилей



PVC kapı ve pencere profillerine destek sacını hassas ve hızlı olarak vidalamak amacı ile kullanılır.

Used for screwing of reinforcement steel on the PVC door and window profiles fast and precisely.

Используется для точного и быстрого прикручивания армирующих профилей к оконным и дверным профилям из ПВХ.

Teknik Özellikler Technical Features Спецификация				
SM 201	0-8 Bar	6 lt./dak ft./min	41x73x192	100 kg. 132 kg.

Otomatik vida besleme ünitesi	Automatic screw feeding unit	Устройство автоматической подачи шурупов
Vidalama için ayak pedallı kontrol	Foot pedal operation for screwing	Управление с помощью ножной педали для завинчивания
Değişik model profiller için vidalama kuvveti ve yeri ayarlanabilir	Screwing force and point are adjustable for various kinds of profiles and their models	Сила и положение завинчивания регулируются для различных типов и моделей профилей
Uzun ömürlü uç kullanımı ve kolay değiştirme imkanı	Long life use and easy and fast changing of bits	Длительный срок службы и простая и быстрая замена насадок
Vidalama işlemi bittikten sonra otomatik durma	Automatic stop after finishing screwing	Автоматическая остановка после завершения операции завинчивания
Hatalı kullanımı önleyici güvenlik anahtarı	Safety key to prevent misuse	Ключ безопасности для предотвращения неправильного использования
Özel vida yükseklik ayarı	Special, adjustment key for the height of screw	Специальная регулировка высоты шурупа
Vidalama esnasında profili otomatik sıkıştırma	Fixes the material firmly by automatic clamps to prevent movement during screwing	Автоматическая фиксация профиля прижимами во время завинчивания
Ayarlanabilir destekli profil dayama mesafesi	Adjustable resting distance for the supported type of profiles	Регулируемое расстояние упора для опорных профилей
Kullanılan vida ve destek sacı kalınlığına göre tork ayarı	Torque adjustment according to the screw and reinforcement steel thickness	Регулировка крутящего момента в зависимости от используемого шурупа и толщины армирующего профиля.
Sağ ve sol tarafta profil destek kolları	Profile support arms on the left and right sides	Профильные опорные рычаги слева и справа
Ortalama vidalama hızı: 1.7 sn. / adet.	Screw feed speed approx. 1.7 sec./pc.	Средняя скорость завинчивания: 1,7 сек. / Шт.
Önerilen destek sacı kalınlığı maksimum 2 mm	Recommended reinforcement sheet thickness max. 2.0 mm	Рекомендуемая толщина армирующего профиля макс. 2.0 mm

STANDART AKSESUARLAR

- Sağ ve sol tarafta profil destek kolları

STANDARD ACCESSORIES

- Profile support arms on the left and right sides

СТАНДАРТНЫЕ КОМПЛЕКТУЮЩИЕ

- Профильные опорные рычаги справа и слева



Destek Ekipmanları
Support Equipment

ДОПОЛНИТЕЛЬНЫЕ КОМПЛЕКТУЮЩИЕ

VCE 1360 - 1570

Vakum Talaş Emici
Vacuum Chip Extractor
Вакуумный Экстрактор Стружки



VCE 1360 Vakum Talaş Emici 38 Lt.
VCE 1570 Vakum Talaş Emici 150 L

- Hortum bağlantı parçaları 2x ø100
- DC 421 hortum bağlantı parçası 1x ø 100
- DC 550 hortum bağlantı parçası 1x ø 100

VCE 1360 Vacuum Chip Extractor 38 Lt.
VCE 1570 Vacuum Chip Extractor 150 Lt.

- Hoses and fittings 2x ø100
- Hose fitting for DC 421 1x ø100
- Hose fitting for DC 550 1x ø100

Вакуумный Экстрактор Стружки VCE 1360 38 л.
Вакуумный Экстрактор Стружки VCE 1570 150 л.

- Шланговые фитинги 2x ø50
- Шланговый фитинг DC 421 1x ø 100
- Шланговый фитинг DC 550 1x ø 100

HDL 400-700

Servo Kontrollü Otomatik Profil Dayama Sistemi
Servo Controlled Automatic Length Stops

Автоматическая система упора для установки длины профиля с ервоуправлением



Model / Model / Model	Servo Motor Servo Motor Двигатель	Maksimum Kesme Uzunluğu (mm) Max. Cutting Length (mm) Максимальная длина резки(mm)	Minimum Kesme Uzunluğu (mm) Min. Cutting Length (mm) Минимальная длина резки(mm)	Kullanılabilir Konveyör Geniřliđi (mm) Useful Conveyor Width (mm) Используемая ширина рольганга (мм)	Tařıma Kapasitesi (kg/m) Carrying Capacity (kg/m) рузоподъемность (кг/м)	Ölçü Hassasiyeti (mm) Measurement Accuracy (mm) Точность измерений (мм)	Konveyör Boyutları (cm) Conveyor Dimen- sions(cm) Размеры рольганга (см)	Konveyör Ađırlığı (kg) Conveyor Weight (kg) Вес рольганга (кг)
HDL 400	0.75kW 230V AC 50-60Hz	3600	5	300	30	+/- 0.2	58x415x56	185/260
HDL 700	0.75kW 230V AC 50-60Hz	6600	5	300	30	+/- 0.2	58x715x56	350/470

Kesme makinelerinde profillerin istenilen ölçülerde hassas olarak kesilmesine yardımcı olan servo kontrollü otomatik dayama sistemidir. Mevcut testere, matkap veya punç makinelerinize kolaylıkla monte edilebilir. Operatörü şerit metrelerden ve manuel işlerden kurtarır.

It is a servo-controlled length stops which helps to cut the profiles precisely in the required measurements. It easily attaches to your existing saw, drill, punch unites or more. Free your operator from tape measures and manual works.

Это автоматическая система упора для установки длины профиля с сервоуправлением, которая помогает разрезать профили точно до нужных размеров на станках для резки. Её легко можно установить к имеющимся пилам, сверлильным и пробивным станкам. Эта система избавляет оператора от рулеток и ручной работы.стекольныхштапиков, в заданных размерах в обрезных станках.

- Türkçe, İngilizce, Rusça, İspanyolca, Fransızca ve Portekizce dillerde kullanım menüsü
- Metrik ve İnç ölçü sistemi
- 50 adet farklı kesim ölçüsü oluşturabilme
- Manuel ve otomatik çalışma özelliđi
- SD kart ile CSV formatında kesim listeleri transferi
- 7" HMI dokunmatik renkli panel ekran
- Manuel reçete oluşturma
- Ekran üzerinden kesim listesinde deđişiklik yapabileme özelliđi
- Harici laptop ile uzaktan bağlanma ve problem çözüme
- Demonte özelliđi ile stok alanında tasarruf sağlar
- Kremayer & pinyon dişli ve çelik konstrüksiyon yapısı sayesinde ağır malzemelere yüksek hassasiyet ile +/- .008" (0.2 mm) pozisyonlama sağlar
- El testereleri, tek veya iki kafa gönye testereler, matkaplar, demir işleri, doğrama testereleri ve daha pek çok makineye kolaylıkla adapte olur
- Parçalar, ölçü alma çubuğundan gönderilen verilere göre sıraya alınır ve kesim işlemi yapılır
- Turkish, English, Spanish, Russian, French and Portuguese
- Metric and imperial
- Store up to 50 different lengths
- Manual or automatic operation features
- Easy cutting lists transfer in CSV format with SD card
- 7" HMI colored touch screen monitor
- Preparing cutting lists manually
- Making changes on the cutting lists by the screen
- Technical support with remote access connection via laptop
- Thank to the demount structure, it needs the min. stocking area
- Rack and pinion drive mechanism and rigid steel of construction body provide a repeatable cutting accuracy of +/- .008" (0.2 mm) providing superior pushing force for heaviest jobs
- Adapts to handsaw, double or single miter saws, drills, ironworkers, chop saws and more
- Pieces are cut in the order according to the measuring data that is sent from the digital measuring rod
- Пользовательское меню на турецком, английском, русском, испанском, французском и португальском языках
- Метрическая и дюймовая система измерения
- Возможность создания 50 различных размеров резки
- Функция ручного и автоматического управления
- Простая передача списков резки в формате CSV с SD-карты
- 7-дюймовый цветной сенсорный дисплей HMI
- Создание спецификаций резки вручную
- Возможность вносить изменения в список параметров резки на экране
- Удаленное подключение и решение проблем через внешний ноутбук
- Благодаря разборной конструкции экономит место на складе
- Благодаря своей передаче шестерней и зубчатой рейкой и стальной конструкции обеспечивает позиционирование тяжелых материалов с высокой точностью +/- 0,008 дюйма (0,2 мм)
- Подходит для ручных пил, одно – или двухголовочных торцовочных пил, сверл, металлорежущих станков, отрезных пил и многих других станков
- Заготовки разрезаются в порядке, соответствующем данным измерениям, которые передаются с цифровой измерительной рейки

OPSİYONEL AKSESUARLAR

- Barkod printer
- Dijital ölçü alma aparatı (1.5m)
- Dijital ölçü alma aparatı (2.2m)
- Dijital ölçü alma aparatı (3.0m)

OPTIONAL ACCESSORIES

- Barcode printer
- Digital measuring rod (1.5 m)
- Digital measuring rod (2.2 m)
- Digital measuring rod (3.0 m)

ДОПОЛНИТЕЛЬНЫЕ КОМПЛЕКТУЮЩИЕ

- Принтер штрих-кода
- Цифровая измерительная рейка (1,5 м)
- Цифровая измерительная рейка (2,2 м)
- Цифровая измерительная рейка (3,0 м)

DKN 300-450-600-302-452-602

Digital Ölçü Okuyuculu Manuel Konveyör
Roller Conveyor with Manual Stop & Display Unit

Рольганг с цифровым измерительным устройством и ручным управлением



Kesme makinelerinde profillerin istenilen ölçüde kesilmesine yardımcı olan manuel sürücülü dijital ekranlı konveyördür.
Manual positioning conveyor having digital screen which helps to cut the profiles precisely in the required measurements

Это рольганг с цифровым экраном и ручным приводом, который помогает разрезать профили до нужного размера на станках для резки.

- Manuel olarak istenilen ölçülere getirilerek pnömatik fren sistemi ile pozisyonlama sağlanır
- Kesilecek malzemenin uzunluğunu görmek için dijital ölçü okuyucusu mevcuttur
- Kesim ve frezeleme makineleri ile birlikte kullanım özelliği
- Volant kolu ile kolay ve hassas pozisyonlama
- 3 farklı offset ile çalışabilme imkanı
- **Manually adjusting to required measurement and positioning by means of the pneumatic brake system**
- **Digital display indicating the length of the profiles to be cut**
- **Easy assembly on sawing and copy router machine without conveyor**
- **Precise and easy positioning of the stop thanks to the hand wheel**
- **Possibility of working with three different offset**
- Регулируется вручную до желаемых размеров, а позиционирование обеспечивается с помощью пневматической тормозной системы
- Оснащен цифровым дисплеем, показывающим длину разрезаемых профилей
- Возможность использования вместе с режущими и фрезерными станками
- Простое и точное позиционирование с помощью маховика
- Возможность работы с 3 различными смещениями

Model / Model / Model	Maksimum Kesme Uzunluğu (mm) Max. Cutting Length (mm) Максимальная длина резки(мм)	Minimum Kesme Uzunluğu (mm) Min. Cutting Length (mm) Минимальная длина резки(мм)	Kullanılabilir Konveyör Genişliği (mm) Useful Conveyor Width (mm) Используемая ширина рольганга (мм)	Taşıma Kapasitesi (kg/m) Carrying Capacity (kg/m) Грузоподъемность (кг/м)	Ölçü Hassasiyeti (mm) Measurement Accuracy (mm) Точность измерений (мм)	Konveyör Boyutları (cm) Conveyor Dimensions (cm) Размеры рольганга (см)	Konveyör Ağırlığı (kg) Conveyor Weight (kg) Вес рольганга (кг)
DKN 300	3000	5	200	30	0.2	51x312x27	81/124
DKN 450	4500	5	200	30	0.2	51x461x27	116/175
DKN 600	6000	5	200	30	0.2	51x611x27	152/232
DKN 302	3000	5	300	30	0.2	61x312x27	82/125
DKN 452	4500	5	300	30	0.2	61x461x27	117/176
DKN 602	6000	5	300	30	0.2	61x611x27	153/233



MKN 150-151-600-300-301-302

Manuel Dayamalı Konveyör
Mechanical Length Stop

Механический упор для установки длины



Kesme makinelerinde profillerin istenilen ölçüde kesilmesine yardımcı olan manuel ayarlamalı konveyördür.
It is manual positioning conveyors which help to cut the profiles in required measurements.

Это регулируемый вручную рольганг, который помогает разрезать профили до нужного размера на отрезных станках.

- Dayama manuel olarak istenilen ölçülere getirilerek mekanik fren sistemi ile pozisyonlama sağlanır
- Kesilecek malzemenin ölçü uzunluğunu görmek için metre okuyucusu
- Maksimum 6 m'ye kadar profil kesme imkanı
- Kesim ve frezeleme makineleri ile birlikte kullanım özelliği
- **Manually adjusting of the stop to the required measurement and fixing by means of the mechanical brake system**
- **Ruler for indicating the length of the profiles to be cut**
- **Cutting profiles up to 6 m long**
- **Easy assembly on sawing and copy router machine without conveyor**
- Упор устанавливается на нужные размеры вручную, а позиционирование обеспечивается при помощи механической тормозной системы.
- Считывающее устройство для определения длины разрезаемого материала
- Возможность резать профили длиной максимум до 6 м
- Возможность использования с отрезными и фрезерными станками

Model / Model / Model	Maksimum Kesme Uzunluğu (mm) Max. Cutting Length (mm) Максимальная длина резки(мм)	Minimum Kesme Uzunluğu (mm) Min. Cutting Length (mm) Минимальная длина резки(мм)	Kullanılabilir Konveyör Genişliği (mm) Useful Conveyor Width (mm) Используемая ширина рольганга (мм)	Taşıma Kapasitesi (kg/m) Carrying Capacity (kg/m) Грузоподъемность (кг/м)	Ölçü Hassasiyeti (mm) Measurement Accuracy (mm) Точность измерений (мм)	Konveyör Boyutları (cm) Conveyor Dimensions (cm) Размеры рольганга (см)	Konveyör Ağırlığı (kg) Conveyor Weight (kg) Вес рольганга (кг)
MKN 150	1500	5	200	30	0.2	27x152x90	13/14
MKN 151	1500	5	300	30	0.2	36x152x90	15/17
MKN 600	6000	5	200	30	0.2	27x608x90	45/47
MKN 300	3000	5	200	30	0.2	27x304x90	18/19
MKN 301	3000	5	300	30	0.2	36x304x90	21/23
MKN 302	3000	5	400	30	0.2	47x304x90	25/27

SKN 300-450-600

Otomatik Dayamalı Dijital Konveyör

Digital Roller Conveyor with Automatic Length Stop

Цифровой рольганг с автоматическим упором для установки длины



OPSİYONEL

- Barkod printer
- Dijital ölçü alma cihazı (2.2 m)
- Dijital ölçü alma cihazı (3.0 m)

OPTIONAL

- Barcode printer
- Digital measuring rod (2.2 m)
- Digital measuring rod (3.0 m)

ОПЦИЯ

- Принтер штрих-кода
- Цифровая измерительная рейка (2,2 м)
- Цифровая измерительная рейка (3,0 м)

Model / Model / Модель	Motor / Motor / Двигатель	Maksimum Kesme Uzunluğu (mm) Max. Cutting Length (mm) Максимальная длина резики(mm)	Minimum Kesme Uzunluğu (mm) Min. Cutting Length (mm) Минимальная длина резки(mm)	Kullanılabilir Konveyör Geniřliđi (mm) Useful Conveyor Width (mm) Используемая ширина рольганга (мм)	Tařıma Kapasitesi (kg/m) Carrying Capacity (kg/m) рузоподъемность (кг/м)	Ölçü Hassasiyeti (mm) Measurement Accuracy (mm) Точность измерений (мм)	Konveyör Boyutları (cm) Conveyor Dimen- sions(cm) Размеры рольганга (см)	Konveyör Ağırlığı (kg) Conveyor Weight (kg) Вес рольганга (кг)
SKN 300	250W 230V AC 50-60Hz	3000	5	250	30	0.1	58x315x56	130/193
SKN 450	250W 230V AC 50-60Hz	4500	5	250	30	0.1	58x465x56	169/256
SKN 600	250W 230V AC 50-60Hz	6000	5	250	30	0.1	58x612x56	214/326

Kesme makinelerinde profillerin istenilen ölçülerde hassas olarak kesilmesine yardımcı olan bilgisayar kontrollü konveyördür.

It is computerized length stop which helps to cut the profiles precisely in the required measurements

Это рольганг с компьютерным управлением, который помогает разрезать профили точно до нужных размеров на станках для резки.

- Manual veya otomatik çalışma özelliđi
- Windows tabanlı 15" bilgisayar kontrollü dokunmatik panel ekran
- Manuel veya bilgisayar üzerinden reçete oluřturma
- Uzaktan bađlanma ve problem çözme
- USB bellek ile kolay program transfer imkanı
- Ekran üzerinden kesim listesinde deđişiklik yapabilme imkanı
- Parçalar, ölçü alma çubuđundan gönderilen verilere göre sıraya alınır ve kesim işlemi yapılır

- **Manual or automatic operation features**
- **Windows based PLC controlled 15" touch screen monitor**
- **Preparing cutting lists manually or via PC**
- **Remote connection and problem solving feature**
- **Easy program transfer with USB memory stick**
- **Making changes on the cutting lists by the screen**
- **Pieces are cut in the order according to the measurement data that is sent from the digital measuring rod**

- Функция ручного или автоматического управления
- 15-дюймовый сенсорный дисплей с компьютерным управлением на базе Windows.
- Создание спецификации резки вручную или на компьютере
- Удаленное подключение и устранение неисправностей
- Простая передача программ с помощью USB-накопителя.
- Возможность вносить изменения в список резки на экране
- Заготовки нарезаются в порядке, в соответствии с данными измерений, которые отправляются с цифровой измерительной рейки.

SKN 301-451-601

Otomatik Dayamalı Dijital Konveyör

Digital Roller Conveyor with Automatic Length Stop

Цифровой рольганг с автоматическим упором для установки длины



OPSİYONEL

- Barkod printer
- Dijital ölçü alma cihazı (2.2 m)
- Dijital ölçü alma cihazı (3.0 m)

OPTIONAL

- Barcode printer
- Digital measuring rod (2.2 m)
- Digital measuring rod (3.0 m)

ОПЦИЯ

- Принтер штрих-кода
- Цифровая измерительная рейка (2,2 м)
- Цифровая измерительная рейка (3,0 м)

Model / Model / Модель	Motor / Motor / Двигатель	Maksimum Kesme Uzunluğu (mm) Max. Cutting Length (mm) Максимальная длина резики(mm)	Minimum Kesme Uzunluğu (mm) Min. Cutting Length (mm) Минимальная длина резки(mm)	Kullanılabilir Konveyör Geniřliđi (mm) Useful Conveyor Width (mm) Используемая ширина рольганга (мм)	Tařıma Kapasitesi (kg/m) Carrying Capacity (kg/m) рузоподъемность (кг/м)	Ölçü Hassasiyeti (mm) Measurement Accuracy (mm) Точность измерений (мм)	Konveyör Boyutları (cm) Conveyor Dimen- sions(cm) Размеры рольганга (см)	Konveyör Ağırlığı (kg) Conveyor Weight (kg) Вес рольганга (кг)
SKN 301	250W 230V AC 50-60Hz	3000	5	200	30	0.2	58x315x56	97/157
SKN 451	250W 230V AC 50-60Hz	4500	5	200	30	0.2	58x465x56	140/225
SKN 601	250W 230V AC 50-60Hz	6000	5	200	30	0.2	58x612x56	185/295

Kesme makinelerinde özellikle cam çıta profillerin istenilen ölçülerde hassas olarak kesilmesine yardımcı olan bilgisayar kontrollü konveyördür.

It is computerized length stop which helps to cut the glazing bead profiles specially in the required measurements precisely

Это рольганг с компьютерным управлением, который помогает точно разрезать профили оконных штапиков до нужных размеров на станках для резки.

- Dokunmatik dijital ekranda girilen ölçülere konveyör üzerindeki dayama otomatik olarak gider
- Cam çıtalarını kesme amaçlı olarak kullanılır
- 5.5" dokunmatik kontrol paneli
- Panel üzerinden reçete oluřturma
- Manuel veya otomatik çalışma özelliđi
- Kesim ve frezeleme makineleri ile birlikte kullanım özelliđi
- Dijital ölçü alma aparatı: SKN 301 ve SKN 451 için 1.5 m - SKN 601 için 3.0 m standart
- Wireless ölçü okuma cihazından ölçü alma
- Parçalar, ölçü alma çubuđundan gönderilen verilere göre sıraya alınır ve kesim işlemi yapılır

- **Self-positioning of the conveyor stop according to the values entered on the digital screen**
- **It is ideal for cutting glazing bead profiles precisely**
- **5.5 touch screen control panel**
- **Preparation of cutting lists on the control panel**
- **Possibility of manual or automatic operation**
- **Easy assembly on sawing and copy router machine without conveyor**
- **Digital measuring rod :1.5 m for SKN 301 and SKN 451- 3 m for SKN 601 standard**
- **Obtains data from wireless measurement reader**
- **Pieces are cut in the order according to the measurement data that is sent from the digital measuring rod**

- Автоматическое позиционирование упора рольганга для установки длины в соответствии со значениями, введенными на сенсорном цифровом экране
- Применяется для точной резки оконных штапиков
- 5,5-дюймовая сенсорная панель управления
- Создание спецификации резки через панель
- Функция ручного или автоматического управления
- Возможность использования с отрезными и фрезерными станками
- Цифровая измерительная рейка: Стандарт 1.5 м для SKN 301 и SKN 451 - 3 м для SKN 601
- Получение данных от беспроводного считывающего устройства
- Заготовки нарезаются в порядке, в соответствии с данными измерений, которые отправляются с цифровой измерительной рейки

DLG 100 DLG 200 DLG 300 DLG 550



Dijital Boy Ölçme Cihazı
Digital Length Gauge
Цифровое устройство для измерения длины



DLG serisi dijital boy ölçme cihazları uzun boy profilleri hassas olarak ölçmek amacı ile pahalı kumpaslara alternatif olarak geliştirilmiş kullanımı çok kolay ölçüm cihazlarıdır. 1 m, 2 m, 3 m ve 5,5 m ölçme kapasitesine sahip olan bu cihazlar geniş dayanma yüzeyi ile ölçme hatalarını da elimine etmektedir

The DLG Digital Length Gauges offer a rugged alternative to callipers, for longer length measuring with the measuring capacity of 1 m, 2m, 3m and 5,5 m. Not only does the DLG 100 boast larger anvils than callipers it is also available in longer lengths and offers a non-marring surface for the material to rest while being measured. Thus, eliminating errors from the tool being misaligned with the surface of the part.

DLG 100, DLG 200, DLG 300 ve DLG 550– это очень простые в использовании измерительные устройства, разработанные как альтернатива дорогим штангенциркулям для точного измерения профилей большой длины.

Эти устройства с возможностью измерения 1 м, 2 м, 3 м и 5,5 м также исключают ошибки измерения благодаря своей широкой опорной поверхности

Okunması kolay LCD ekran	Easy to read LCD Digital Readout	Легко читаемый цифровой ЖК-дисплей
90° ve 45° profil ölçme özelliği	Capability of 90° and 45° of profiles	Функция измерения профиля 90° и 45°
İnç ve mm olarak kesirli ölçme özelliğitrikli	Inch or mm fractional display	Дробное измерение в дюймах и мм
IP 67 korumalı ölçü skalası	IP67 Rated Protection on Scale	Измерительная шкала со степенью защиты IP 67
IP 60 korumalı ekran	IP60 Rated Protection on Display	Дисплей с защитой IP 60
Kalibrasyon, tarih ve ofset ayar özelliği	Adjustable parameters for pre-set datum and offsets	Функция калибровки, установка даты и точки смещения
Lineer hareketi sağlayan yatak ve rulman sertleştirilmiş çelik malzemedir	Linear movement guides and bearings are highly resistance steel material	Направляющие и подшипники, обеспечивающие линейное движение, изготовлены из высокопрочной стали
Sertleştirilmiş özel çelik malzemeden üretilmiş lineer hareket rayı	Linear motion guide rail made of special steel material	Направляющая линейного движения механизма движения изготовлена из специальной высокопрочной стали
Ölçme kapasitesi: DLG 100 1 metre, DLG 200 2 metre, DLG 300 3 metre, DLG 550 5,5 metre	Measuring capacity: DLG 100 1 meter, DLG 200 2 meter, DLG 300 3 meter and DLG 550 5,5 meter	Измерительная способность: DLG 100 1 метр, DLG 200 2 метра, DLG 300 3 метра, DLG 550 5,5 метров
Ölçme hassasiyeti: +/- 0.1 mm / m	Measuring accuracy: (+/- 0.1) mm/m	Точность измерения: +/- 0,1 мм / м

NSM 352-353

Kanat İşleme Merkezi
Sash Assembly Station
Станция Для Сборки Створок



Farklı seri değişik ebatlardaki kapı ve pencere kanat profili üzerinde kullanılan tüm çift açılım aksesuarlarını; metre, kalem kullanmadan farklı profillere göre ayarlayarak kalıp ve şablon gerektirmeden, seri, kaliteli ve standart şekilde monte edebilme imkanı sağlar.

Ideal for serial, qualified and standard installation of all single and double opening accessories used on different series with various size of sash profiles without needing meter, pencil, fixture and template.

Эта станция позволяет серийно, качественно и в стандартной форме установить всю поворотную откидную фурнитуру, используемую на створчатых дверных и оконных профилях различных размеров и типов, без рулетки и карандаша, выполнив регулировку в соответствии с различными профилями без необходимости в формах и шаблонах.

			NSM 352	NSM 353
Kanat toplama masası (Kalıp değiştirmeden ayarlanabilir şablonlu)	Sash Assembling Table (Adjustable Template not requiring the Mold change)	Стол для сборки створки (с регулируемым шаблоном, не требующий смены пресс-формы)	✓	✓
Pencere kanadını otomatik merkezleme sistemi	Automatic centring system of window's sash	Система автоматического центрирования створки окна	✓	✓
Otomatik ispanyolet ve makas ölçüsü alma sistemi	Automatic measurement of espagnolettes and scissors	Автоматическая система измерения шпингалетов и ножниц	✓	✓
İspanyolet ve makas kesim paç	Punch far espagnolette and scissor stay cutting	Резак для резки шпингалетов и ножниц	✓	✓
Yarı otomatik ayarlanabilir, menteşe delme ve manuel menteşe vidalama grubu	Semi automatic adjustable, Hinge Drilling and Manual Hinge Screwing Group	Полуавтоматическая установка для сверления отверстий под шарниры и установка ручного завинчивания арниров	✓	✓
Tam otomatik vidalama, otomatik vida besleme ünitesi, lazer vida hizalama sistemi	Full Automatic Screwing, Automatic screw feeding unit, Laser pointer	Полностью автоматическое завинчивание, автоматическая	✓	✓
Aksesuar rafı (Aydınlatma ve fonksiyonel köşe dönüş asma aparatı)	Hardware shelf (Lighting and Functional Corner Element Hanger)	Стеллаж для фурнитуры (Освещение и функциональная угловая подвеска)	✓	✓
İspanyolet kanal açma frezesi	Milling tool far espagnolette channel grooving	Фрезерная установка для фрезерования пазов под шпингалеты	✗	✓
Üçlü kolyeri delme grubu (Destek sacı ile birlikte)	Triple handle hole drilling group (with reinforced profile)	Установка для тройного сверления отверстий под ручку (со стальной рматурой)	✗	✓

Teknik Özellikler Technical Features Спецификации	3 kw 380V 50-60 Hz	6-8 Bar	210x326x120	850 kg 1050 kg
NSM 352				

WB 4000

Montaj Masası
Work Bench
Монтажный Стол



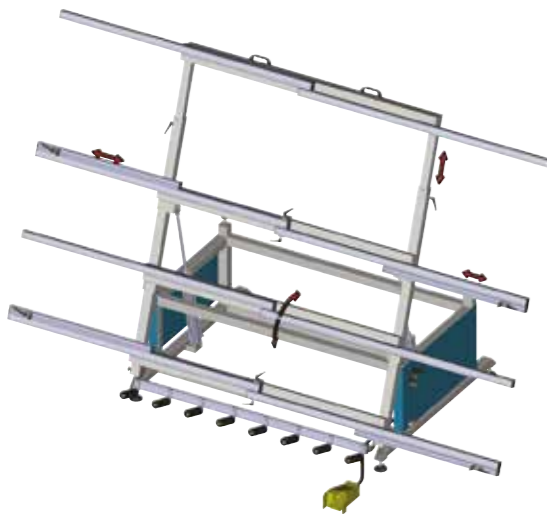
- Pencere montajı ve genel çalışma amaçlı montaj tezgahıdır
- Yüksekliği ayarlanabilir ve zemine sabitlenebilir, kaymaz plastik ayaklar
- Montaj aksesuarları için avadanlıkların koyulacağı plaka
- Çalışma alanını profil ebatlarına göre iki yönde ayarlama imkanı
- Çabuk takılan hava bağlantı kaplini mevcuttur
- Çalışma yüzeyi kauçuk malzeme ile kaplı olup, çalışılan profilin çizilmesini engeller
- 6 adet avadanlık ile beraber verilir
- Çalışma Tezgahı Geniřliđi: 2000 – 4000 mm
- Çalışma Tezgahı Derinliđi: 1000 – 2000 mm
- Çalışma Yüksekliđi : 820 mm
- Tařıma kapasitesi : 350 kg

- **Mounting table for window assembly and general purpose installation**
- **Adjustable height, fixed on ground, and non- slide feet**
- **Plate to hold the tool set for mount accessories**
- **Opportunity to adjust working area according to profile size in two directions**
- **Easy mounting air connection coupling**
- **Working surfaces are covered with rubber material which prevents scratches on work piece and also provides non-sliding**
- **Standard with 6 pcs. of stacking bin**
- **Working length : 2000 – 4000 mm**
- **Working width: 1000 – 2000 mm**
- **Working height: 820 m**
- **Loading capacity : 350 kg**

- Сборочный стeнд для установки окон и выполнения общих работ
- Нескользящие пластиковые ножки с регулируемой высотой и фиксацией к основанию
- Плита, на которую размещаются принадлежности для монтажных инструментов
- Возможность регулировки рабочей зоны в двух направлениях в соответствии с размером профиля
- Простая и быстрая установка пневматической муфты
- Рабочая поверхность покрыта резиновым материалом, который предотвращает образование царапин на обрабатываемом профиле
- Предоставляется с 6 принадлежностями для сборки
- Ширина рабочего стола: 2000 – 4000 мм
- Глубина рабочего стола: 1000 – 2000 мм
- Рабочая высота: 820 мм
- Грузоподъемность: 350 кг

PWB 4100

Пневматик Montaj Masası
Pneumatic Work Bench
Пневматический Монтажный Стол



- Kapı, pencere kasa ve kanat profillerinin ve camlarının montajında kullanılması amacı ile tasarlanmıştır
- Büyük ebatlı kasa ve kanatlar için enine ve boyuna genişleyebilmektedir
- Cam montajının yapılabilmesi için masa üst yüzeyi 70°eđimli hale gelebilmektedir
- Montaj da kullanılabilecek pnömatik ve elektrikli aletler için montaj masasının yan tarafında pnömatik çabuk bağlantı ve elektrik prizi bulunmaktadır.
- En (W) x Boy (L) x Yükseklik (H): W 1800-3250 x L 1700-2200 x H 865 mm.
- Maksimum çerçeve montaj ölçüsü 3200 x 2800 mm
- Tařıma kapasitesi 350 kg

- **It is designed to be used in the assembly of door, window frame and sash profiles and glasses**
- **It can expand horizontally and vertically for big frames and sashes**
- **The upper surface of the table can be tilted to 70° in order to carry out the mounting of the glasses**
- **There is a pneumatic quick coupling and an electrical outlet on the side of the assembly table for pneumatic and electric tools that can be used in assembly**
- **Width (W) X Length (L) X Height (h): W 1800-3250 mm X L 1700-2200mm X H 865mm**
- **Maximum Frame Mounting Dimensions 3200 x 2800 mm**
- **Loading capacity: 350 kg**

- Это стол предназначен для использования при монтаже дверных и оконных профилей рам и створок и их стекол.
- Стол может расширяться по длине и ширине для рамок и створок больших размеров. Верхняя поверхность стола может быть наклонена на 70° для выполнения установки стекол.
- Для пневматических и электрических инструментов, которые будут использоваться во время монтажа, боковая часть стола снабжена пневматическим быстроразъемным соединением электрической розеткой.
- Ширина (W) x Длина (L) x Высота (H): W 1800-3250 x L 1700-2200 x H 865 мм.
- Максимальные монтажные размеры рамы: 3200 x 2800 мм
- Грузоподъемность: 350 кг



GPT 1000

Pencere Tařıma Arabası
Glass & Profile Trolley
Тележка Для Транспортировки Окон



- Bitmiş pencere kasa ve kanatların taşınması ve depolanması amacı ile kullanılır
- 2'si frenli olmak üzere 4 adet tekerlek
- Tabanda taşınan malzemenin hareketini kolaylařtıran döner makaralar
- Yüzeyler malzemenin çizilmesini önlemek amacı ile plastik kaplıdır
- Minimum ve maksimum profil ebatlarına uygun 8 adet bölme mevcuttur
- En (W) x Boy (L) x Yükseklik (H) :990 x 1500 x1300 mm
- Bölme Arası Mesafe: 140 mm
- Tařıma Kapasitesi: 300 kg

- **Used for carrying and storing of finished window frames and sashes**
- **4 piece of free moving wheel, 2 of which have brakes**
- **Rolling pulleys making the motion of material carried over ground easy**
- **Plastic covered surfaces to prevent scratches on work pieces**
- **8 sections compatible with minimum and maximum profile size**
- **Width (W) x Length (L) x Height (H) : W 990 x L 1500 x H 1300 mm**
- **Distance between sections: 140 mm**
- **Loading capacity : 300 kg**

- Используется для транспортировки и хранения оконных профилей и стекол
- 4 свободно вращающихся колеса, 2 из которых имеют тормоза
- Вращающиеся бобины, облегчающие движение материала по основанию
- Покрытые пластиком поверхности для предотвращения царапин на материалах
- 8 секций, соответствующих минимальному и максимальному размеру профиля
- Ширина (W) x Длина (L) x Высота (H): 990 x 1500 x1300 мм
- Расстояние между секциями: 140 мм
- Грузоподъемность: 300 кг

PT 1000

Pencere Tařıma Arabası
Product Transportation Trolley
Тележка Для Транспортировки Окон



- Bitmiş pencere kasa ve kanatların taşınması ve depolanması amacı ile kullanılır
- 2'si frenli olmak üzere 4 adet tekerlek mevcuttur
- Yüzeyler malzemenin çizilmesini önlemek amacı ile kauçuk kaplıdır
- En(W) x Boy(L) x Yükseklik(H) : 990 x 1500 x 1580 mm
- Tařıma Kapasitesi : 500 kg

- **Used for carrying and storing of finished window frames and sashes**
- **4 piece of free moving wheel, 2 of which have brakes**
- **Surfaces are covered with rubber to prevent scratches on work piece**
- **Width (W) x Length (L) x Height (H) : 990 x 1500 x 1580 mm**
- **Loading capacity: 500 kg**

- Используется для транспортировки и хранения готовых оконных профилей
- 4 свободно вращающихся колеса, 2 из которых имеют тормоза
- Покрытые резиновым материалом поверхности для предотвращения царапин на материалах.
- Ширина (W) x Длина (L) x Высота (H): 990 x 1500 x1580 мм
- Грузоподъемность: 500 кг

HP 1000

Yatay Profil Taşıma Arabası Horizontal Profile Trolley

Тележка Для Транспортировки Г
Оризонтальных Профилей



- Yatay profilleri taşımak ve depolamak için kullanılır
 - 2'si frenli olmak üzere 4 adet tekerlek mevcuttur
 - Yüzeyler malzemenin çizilmesini önlemek amacı ile kauçuk kaplıdır
 - En(W) x Boy(L) x Yükseklik (H) : 990 x 1600 x 1600 mm
 - Bölme Çubuklarının Uzunluğu: 430 mm. x 2
 - Taşıma Kapasitesi : 350 kg
- Used for carrying and storing horizontal profiles
 - 4 piece of free moving wheels, 2 of which have brakes
 - Surfaces are covered with rubber to prevent scratches on work piece
 - Width (W) x Length (L) x Height (H) : W 990 x L 1600 x H 1600 mm
 - Length of holding bars: 430 mm. x 2
 - Loading capacity: 350 kg
- Используется для транспортировки и хранения горизонтальных профилей
 - 4 свободно вращающихся колеса, 2 из которых имеют тормоза
 - Покрытые пластиком поверхности для предотвращения царапин на материалах
 - Ширина (W) x Длина (L) x Высота (H): 990 x 1600 x 1600 мм
 - Длина разделительных стержней: 430 мм x 2
 - Грузоподъемность: 350 кг

VP 1000

Dikey Profil Taşıma Arabası Vertical Profile Trolley

Тележка Для Транспортировки
Вертикальных Профилей



- Dikey profilleri taşımak ve depolamak için kullanılır
 - 2'si frenli olmak üzere 4 adet tekerlek mevcuttur
 - 2 x 10 adet bölme mevcuttur
 - Yüzeyler malzemenin çizilmesini önlemek için plastic ile kaplıdır
 - En(W) x Boy(L) x Yükseklik (H) : 990 x 1500 x 1500 mm
 - Bölme arası mesafe: 105 mm
 - Bölme çubuklarının uzunluğu: 595 mm
 - Taşıma kapasitesi : 500 kg
- Used for carrying and storing vertical profiles
 - 4 piece of free moving wheel, 2 of which have brakes
 - 2 x 10 section
 - Plastic covered surfaces to prevent scratches on work pieces
 - Width (W) x Length (L) x Height (H) : 990 x 1500 x 1500 mm
 - Distance between sections: 105 mm
 - Length of holding bars: 595 mm
 - Loading capacity : 500 kg
- Используется для транспортировки и хранения вертикальных профилей
 - 4 свободно вращающихся колеса, 2 из которых имеют тормоза
 - Снабжена перегородками 2 x 10 штук
 - Покрытые пластиком поверхности для предотвращения царапин на материалах
 - Ширина (W) x Длина (L) x Высота (H): 990 x 1500 x 1500 мм
 - Расстояние между перегородками: 105 мм
 - Длина разделительных стержней: 595 мм
 - Грузоподъемность: 500 кг

GT 1000

Conta Taşıma Arabası Gasket Trolley

Тележка Для Транспортировки
Уплотнительных Прокладок



RT 1000

Dönen Montaj Masası Rotating Assembly Table

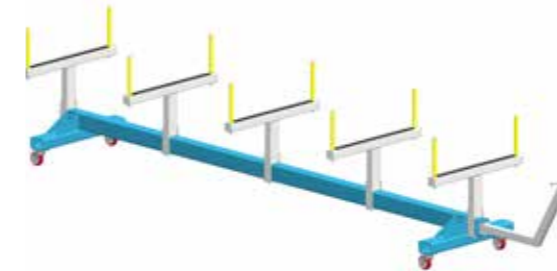
Вращающийся Монтажный Стол



PC 4000

Profil Taşıma Arabası Profile Carry Cart

Тележка Для Транспортировки Г
Профилей



- 4 adet conta makarası bağlama imkanı
- Farklı makara çaplarına uygun ayarlanabilir bölmeler
- Maksimum bağlanabilir makara sayısı: 4 ad. X Ø 550
- Maksimum makara genişliği: 300 mm
- 2'si frenli olmak üzere 4 adet tekerlek
- Yüksekli: 1500 mm
- Taşıma Kapasitesi :300 kg
- Opportunity to mount 4 piece of seal roller
- Adjustable roller sections according to different seal roller diameters
- Max. roller quantity: 4 pc. x Ø 550 mm
- Max roller length : 300 mm
- 4 piece of free moving wheels, 2 of which have brakes
- Height: 1500 mm
- Loading capacity : 300 kg
- Возможность соединения 4 бобин с уплотнительной прокладкой
- Перегородки, регулируемые в соответствии с диаметрами различных бобин
- Максимальное количество бобин, которые могут быть прикреплены: 4 шт. x Ø 550
- Максимальная ширина бобины: 300 мм
- 4 свободно вращающихся колеса, 2 из которых имеют тормоза
- Высота: 1500 мм
- Грузоподъемность: 300 кг

- Sağlam çelik yapı
- Dönebilen çalışma masası
- Pencere montajı, conta takma v.s çok amaçlı montaj tezgahıdır
- Çalışma alanını, profil ebatlarına göre dört yönde ayarlama imkanı
- Destek profilleri kauçuk kaplıdır
- Tabla 360° döner olup kilitlemeli özelliğindedir.
- Elektrik veya pnömatik takım için raf
- Pratik paketleme, montaj ve depolama özelliği
- Kol hareket kapasitesi : 700-1.000 mm
- Yükseklik: 950 mm
- Taşıma kapasitesi : 110 kg
- Ağırlık (Brüt/Net) : 55 – 45 kg
- Stable steel construction
- Rotating work table
- Versatile mounting table for window assembly, gasket insertion etc.
- Four pcs of adjustable pull-out arms
- Support arms are rubber coated
- Table surface can be rotated 360° and locked using brake pedal
- With tool rack for pneumatic or electrical tools
- Length of the arms : 700-1.000 mm
- Height: 950 mm
- Loading capacity : 110 kg
- Weight (Brut/Net) : 55 – 45 kg
- Прочная стальная конструкция
- Вращающийся рабочий стол
- Универсальный монтажный стол для сборки окон, установки прокладок и прочего.
- Возможность регулировки рабочей зоны в четырех направлениях в соответствии с размером профиля.
- Опорные профили с резиновым покрытием
- Стол может поворачиваться на 360° и фиксируется при помощи фиксатора
- Полка для электрических или пневматических инструментов
- Практичная упаковка, установка и хранение
- Мощность движения рукоятки: 700-1.000 мм
- Высота: 950 мм
- Грузоподъемность: 110 кг
- Вес(Брутто/Нетто): 55 – 45 кг

- Profil paketlerini taşımak ve depolamak için kullanılır
- 4 adet frenli ve dönebilen tekerlek mevcuttur
- Yüzeyler malzemenin çizilmesini önlemek için plastik ile kaplıdır
- En(W) x Boy(L) x Yükseklik (H) : 855 x 4000 x 1000 mm
- Bölme arası mesafe: 765 mm
- Bölme çubuklarının uzunluğu: 275 mm
- Taşıma kapasitesi : 1000 kg
- Used for carrying and storing profile of packets
- 4 piece of free moving wheel which have brakes
- Plastic covered surfaces to prevent scratches on work pieces
- Width (W) x Length (L) x Height (H) : 855 x 4000 x 1000 mm
- Distance between sections: 765 mm
- Length of holding bars: 275 mm
- Loading capacity : 1000 kg
- Используется для транспортировки и хранения упаковок профилей
- 4 свободно вращающихся колеса, которые имеют тормоза
- Покрытые пластиком поверхности для предотвращения царапин на материалах
- Ширина (W) x Длина (L) x Высота (H): 855 x 4000 x 1000 мм
- Расстояние между перегородками: 765 мм
- Длина разделительных стержней: 275 мм
- Грузоподъемность: 1000 кг

PT 2000

Çift Yönlü Pencere Taşıma Arabası Window Trolley Two Sided

Тележка Для Транспортировки Г
Оризонтальных Профилей



- Bitmiş pencerelerin taşınması ve depolanması için kullanılır
- 2'si frenli olmak üzere 4 adet tekerlek mevcuttur
- Yüzeyler malzemenin çizilmesini önlemek amacı ile kauçuk kaplıdır
- En(W) x Boy(L) x Yükseklik (H) : 990 x 1600 x 1600 mm
- Bölme Çubuklarının Uzunluğu: 430 mm. x 2
- Taşıma Kapasitesi : 350 kg

- **Used for carrying and storing of completed window assemblies**
- **4 piece of free moving wheels, 2 of which have brakes**
- **Surfaces are covered with rubber to prevent scratches on work piece**
- **Width (W) x Length (L) x Height (H) : W 990 x L 1600 x H 1600 mm**
- **Length of holding bars: 430 mm. x 2**
- **Loading capacity: 350 kg**

- Используется для транспортировки и хранения горизонтальных профилей
- 4 свободно вращающихся колеса, 2 из которых имеют тормоза
- Покрытые пластиком поверхности для предотвращения царапин на материалах
- Ширина (W) x Длина (L) x Высота (H): 990 x 1600 x 1600 мм
- Длина разделительных стержней: 430 мм x 2
- Грузоподъемность: 350 кг

VP 2000

Çift Yönlü Dikey Profil Taşıma Arabası Vertical Profile Trolley Two Sided

Тележка Для Транспортировки
Вертикальных Профилей



- Dikey profilleri taşımak ve depolamak için kullanılır
- 2'si frenli olmak üzere 4 adet tekerlek mevcuttur
- 2 x 10 adet bölme mevcuttur
- Yüzeyler malzemenin çizilmesini önlemek için plastic ile kaplıdır
- En(W) x Boy(L) x Yükseklik (H) : 1440 x 1540 x 2000 mm
- Bölme arası mesafe: 113 mm
- Bölme çubuklarının uzunluğu: 500 mm
- Taşıma kapasitesi : 600 kg

- **Used for carrying and storing vertical profiles**
- **4 piece of free moving wheel, 2 of which have brakes**
- **2 x 10 section**
- **Plastic covered surfaces to prevent scratches on work pieces**
- **Width (W) x Length (L) x Height (H) : 1440 x 1540 x 2000 mm**
- **Distance between sections: 113 mm**
- **Length of holding bars: 500 mm**
- **Loading capacity : 600 kg**

- Используется для транспортировки и хранения вертикальных профилей
- 4 свободно вращающихся колеса, 2 из которых имеют тормоза
- Снабжена перегородками 2 x 10 штук
- Покрытые пластиком поверхности для предотвращения царапин на материалах
- Ширина (W) x Длина (L) x Высота (H): 1440 x 1540 x 2000 мм
- Расстояние между перегородками: 113 мм
- Длина разделительных стержней: 500 мм
- Грузоподъемность: 600 кг

WAS 1000

Pencere Montaj İstasyonu Window Assembly Station

Тележка Для Транспортировки Г
Уплотнительных Прокладок



- Çerçeveleri montaj istasyonlarına taşımak için kullanılır
- Yatay yüzey üzerindeki makaralar sayesinde çerçeveler kolaylıkla kaydırılır
- Dikey yüzeyde malzemenin çizilmesini önlemek için makara sistemi vardır.
- Makara genişliği 200mm'dir.
- En(W) x Boy(L) x Yükseklik (H): 650 x 3000 x 1700 mm
- 5.1 m²'lik taşıma ve montaj yüzeyi vardır.
- Taşıma kapasitesi: 200 kg

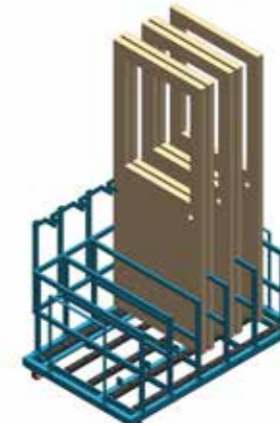
- **Used to transport frames to assembly stations**
- **Frames can be slid easily thanks to rollers on the horizontal surface**
- **There is a roller system to prevent the material from being scratched on the vertical surface.**
- **The roller width is 200mm**
- **Width(W) x Length(L) x Height (H): 650 x 3000 x 1700 mm**
- **It has a carrying and mounting surface of 5.1 m².**
- **Loading capacity: 200 kg**

- Возможность соединения 4 бобин с уплотнительной прокладкой
- Перегородки, регулируемые в соответствии с диаметрами различных бобин
- Максимальное количество бобин, которые могут быть прикреплены: 4 шт. x Ø 550
- Максимальная ширина бобины: 300 мм
- 4 свободно вращающихся колеса, 2 из которых имеют тормоза
- Высота: 1500 мм
- Грузоподъемность: 300 кг

DT 1000

Kapı Taşıma Arabası Door Trolley

Вращающийся Монтажный Стол



- Kapıları taşımak ve depolamak için kullanılır.
- 2'si frenli olmak üzere 4 adet tekerlek mevcuttur
- 10 adet bölme mevcuttur
- En(W) x Boy(L) x Yükseklik (H): 990 x 1527 x 1157 mm
- Bölme arası mesafe: 106 mm
- Bölme profillerinin uzunluğu: 990 mm
- Taşıma kapasitesi: 500 kg

- **Used for carrying and storing doors**
- **4 pieces of free moving wheel, 2 of which have brakes**
- **10 pcs. of sections available**
- **Width (W) x Length (L) x Height (H): 990 x 1527 x 1157 mm**
- **Distance between sections: 106 mm**
- **Length of holding bars: 990 mm**
- **Loading capacity: 500 kg**

- Используется для транспортировки и хранения дверей
- 4 колеса, 2 из которых имеют тормоза
- Имеет 10 перегородок
- Ширина (W) x Длина (L) x Высота (H): 990 x 1527 x 1157 мм
- Расстояние между перегородками: 106 мм
- Длина перегородок: 990 мм
- Грузоподъемность: 500 кг

RS 1000

Profil Destek Ayağı Profile Support

Тележка Для Транспортировки Г
Профилей

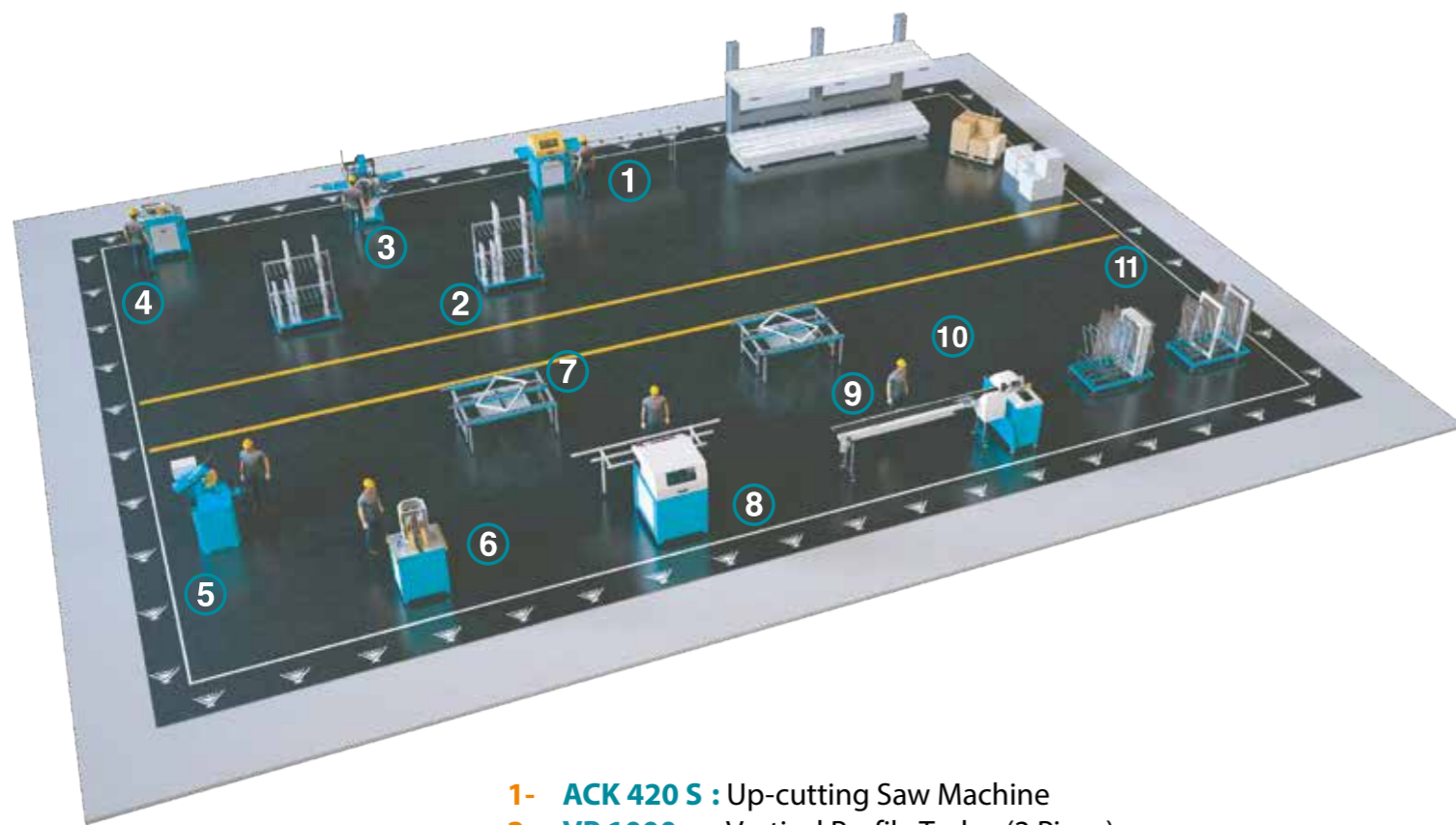


- Sağlam boyalı çelik konstrüksiyon
- Plastik destek silindirleri
- Yükseklik ayarlanabilir (900-1200mm)
- Destek silindir çapı 50 mm
- Destek silindiri uzunluğu 500 mm
- Ağırlık 7kg

- **Stable painted steel construction**
- **Plastic support rollers**
- **Height is adjustable (900-1200mm)**
- **Support roller diameter 50 mm**
- **Support roller length 500 mm**
- **Weight 7kg**

- Используется для транспортировки и хранения упаковок профилей
- 4 свободно вращающихся колеса, которые имеют тормоза
- Покрытые пластиком поверхности для предотвращения царапин на материалах
- Ширина (W) x Длина (L) x Высота (H): 855 x 4000 x 1000 мм
- Расстояние между перегородками: 765 мм
- Длина разделительных стержней: 275 мм
- Грузоподъемность: 1000 кг

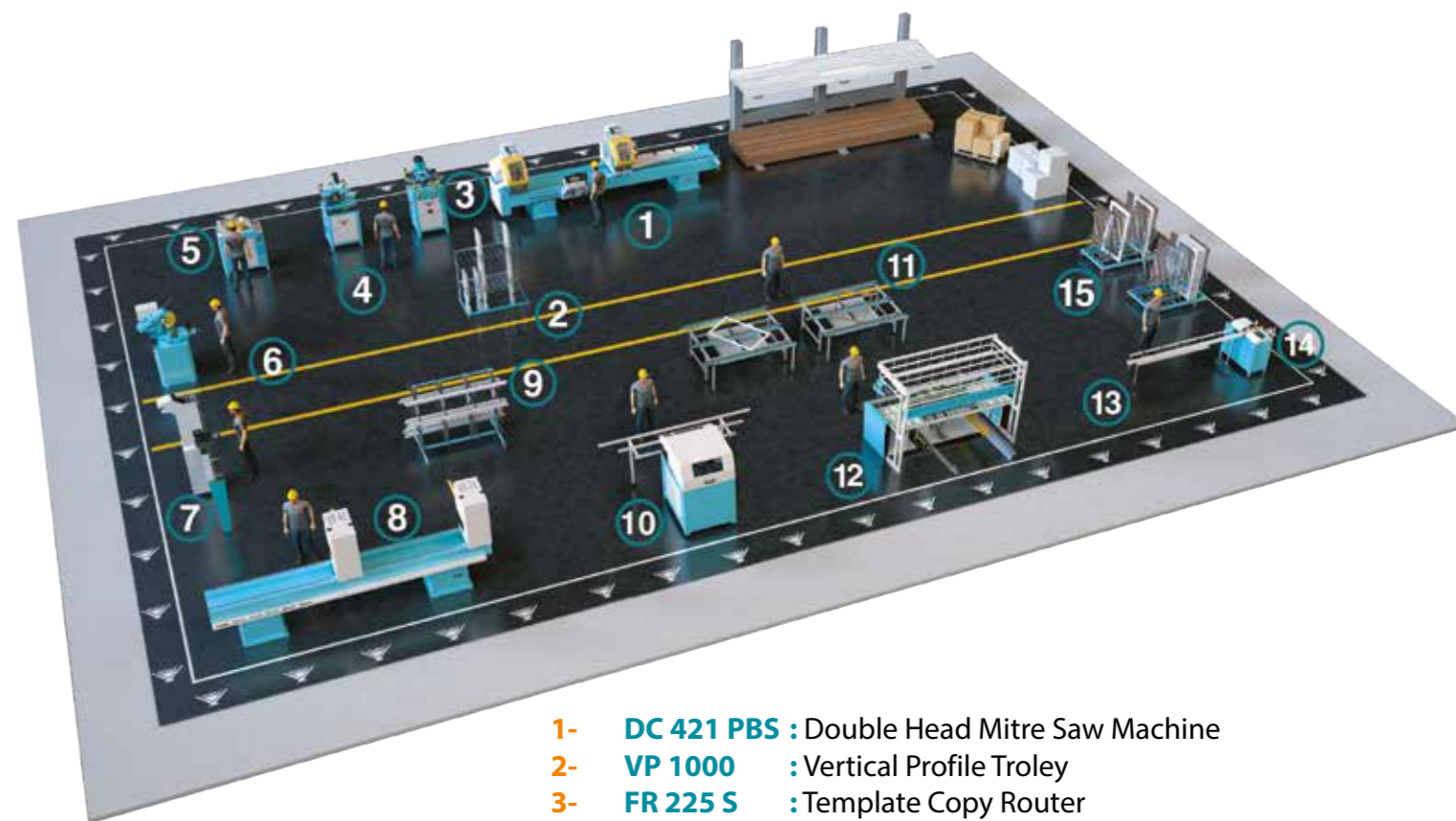
8 SAATLİK ÇALIŞMA DİLİMİNDE 50-60 ADET ÇERÇEVE ÜRETMEK İÇİN ATÖLYE PLANI
MACHINES FOR 50 - 60 PVC WINDOW FRAMES ON 8 HOURS SHIFT
СТАНКИ ДЛЯ 50 - 60 ОКОННЫХ РАМ ИЗ ПВХ ПРОФИЛЕЙ В 8-ЧАСОВУЮ СМЕНУ



- 1- **ACK 420 S** : Up-cutting Saw Machine
- 2- **VP 1000** : Vertical Profile Trolley (2 Piece)
- 3- **CRM 2015** : Template Copy Router Machine with Triple Hole & Water Slot Drilling
- 4- **KM 215** : Semi – Automatic End Milling Machine
- 5- **SDT 275** : Reinforcement – Pipe Cutting Saw
- 6- **TK 503** : Single Corner PVC Welding Machine
- 7- **WB 4000** : Work Bench (2 Piece)
- 8- **CA 601** : Semi Otomatik Single Corner PVC Cleaning Machine
- 9- **SKN 301** : Digital Roller Conveyor with Automatic Stop
- 10- **CK 412** : PVC Glazing Bead Saw
- 11- **GPT 1000** : Glass & Profile Trolley (2 Piece)
PT 1000

Space Req : 25 m x 12 m 300 m²
 Operator Req : 7-10
 Compressed Air Req : 6 - 8 Bar/500 lt dk.
 Electricity Req : 14 kW

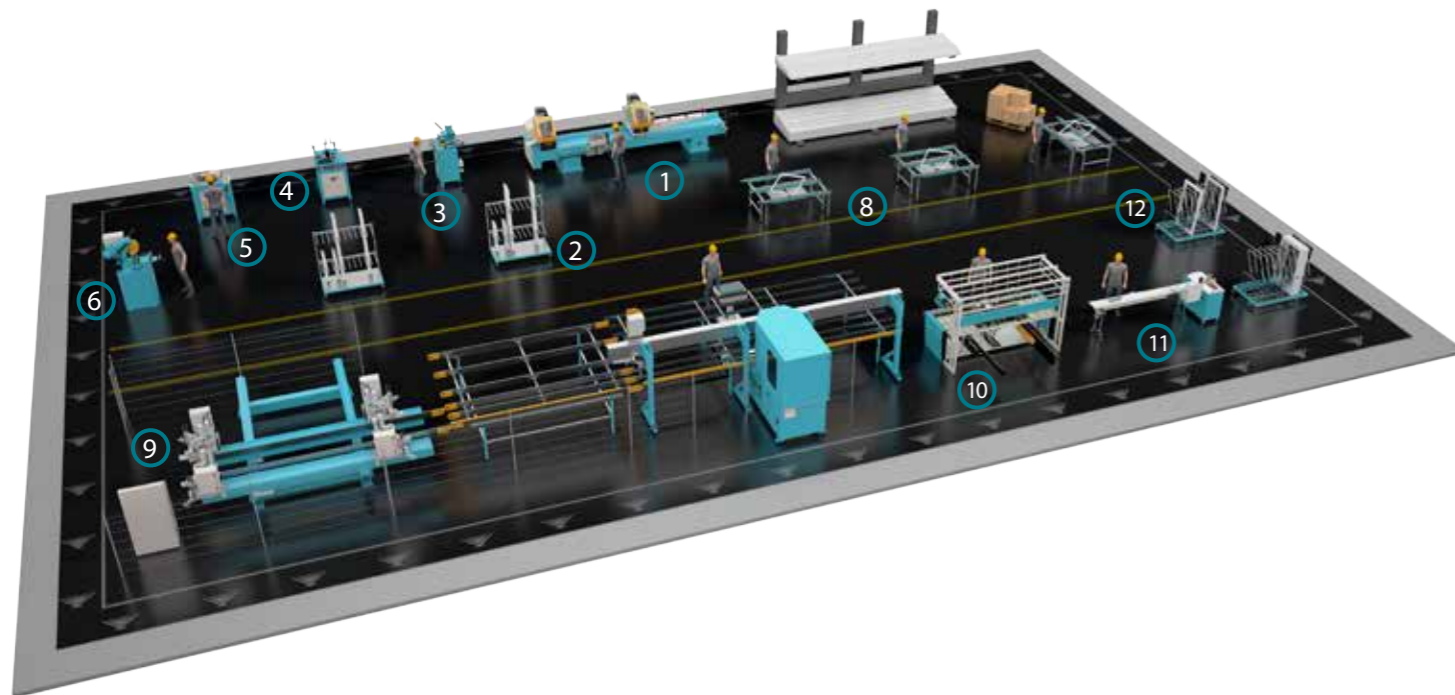
8 SAATLİK ÇALIŞMA DİLİMİNDE 60-100 ADET ÇERÇEVE ÜRETMEK İÇİN ATÖLYE PLANI
MACHINES FOR 60 - 100 PVC WINDOW FRAMES ON 8 HOURS SHIFT
СТАНКИ ДЛЯ 60-100 ОКОННЫХ РАМ ИЗ ПВХ ПРОФИЛЕЙ В 8-ЧАСОВУЮ СМЕНУ



- 1- **DC 421 PBS** : Double Head Mitre Saw Machine
- 2- **VP 1000** : Vertical Profile Trolley
- 3- **FR 225 S** : Template Copy Router
- 4- **ST 264** : PVC Automatic Water Slot Machine
- 5- **KM 215** : Semi – Automatic End Milling Machine
- 6- **SDT 275** : Reinforcement-Pipe Cutting Saw
- 7- **SM 201** : Automatic Screwdriver
- 8- **DK 502** : Double Corner PVC Welding Machine
- 9- **HP 1000** : Horizontal Profile Trolley
- 10- **CA 603** : PVC Corner Cleaning Machine
- 11- **WB 4000** : Work Bench (2 Piece)
- 12- **NSM 352** : Sash Assembly Station (A)
- 13- **SKN 301** : Digital Roller Conveyor with Automatic Stop
- 14- **CK 412** : PVC Glazing Bead Saw (2 Piece)
- 15- **GPT 1000** : Glass & Profile Trolley (2 Piece)
PT 1000

Space Req : 25 m x 12 m 300 m²
 Operator Req : 8-10
 Compressed Air Req : 500 lt dk.
 Electricity Req : 17 kW

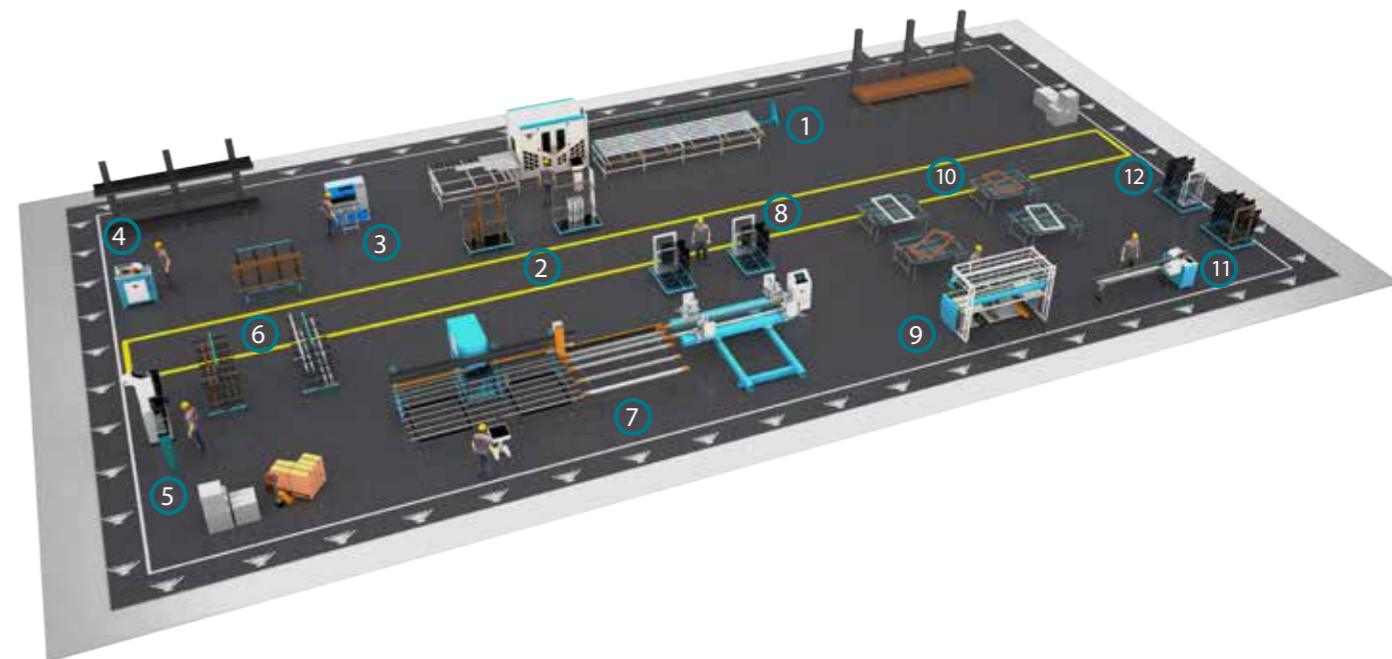
8 SAATLİK ÇALIŞMA DİLİMİNDE 180-220 ADET ÇERÇEVE ÜRETMEK İÇİN ATÖLYE PLANI
MACHINES FOR 180 - 220 PVC WINDOW FRAMES ON 8 HOURS SHIFT
 СТАНКИ ДЛЯ 180-220 ОКОННЫХ РАМ ИЗ ПВХ ПРОФИЛЕЙВ 8-ЧАСОВУЮ СМЕНУ



- 1- **DC 421 PBS** : Double Head Mitre Saw Machine
- 2- **VP 1000** : Vertical Profile Trolley
- 3- **FR 226 S** : Automatic Copy Router Machine
- 4- **ST 264** : PVC Automatic Water Slot Machine
- 5- **KM 215** : Semi - Automatic End Milling Machine
- 6- **SDT 275** : Reinforcement - Pipe Cutting Saw
- 7- **CCL 1660** : Welding and Corner Cleaning Line
- 8- **WB 4000** : Work Bench (2 Pieces)
- 9- **NSM 352** : Sash Assembly Station (A-H-E)
- 10- **SKN 301** : Digital Roller Conveyor with Automatic Stop
- 11- **CK 412** : PVC Glazing Bead Saw
- 12- **GPT 1000 (PT 1000)** : Glass & Profile Trolley (2 Pieces)

Space Requirement : 30m x 22m (660 m2)
 Operator Requirement : 9
 Compressed Air Requirement : 30m x 22m (660 m2)
 Electricity Required (kW) : 28 kW

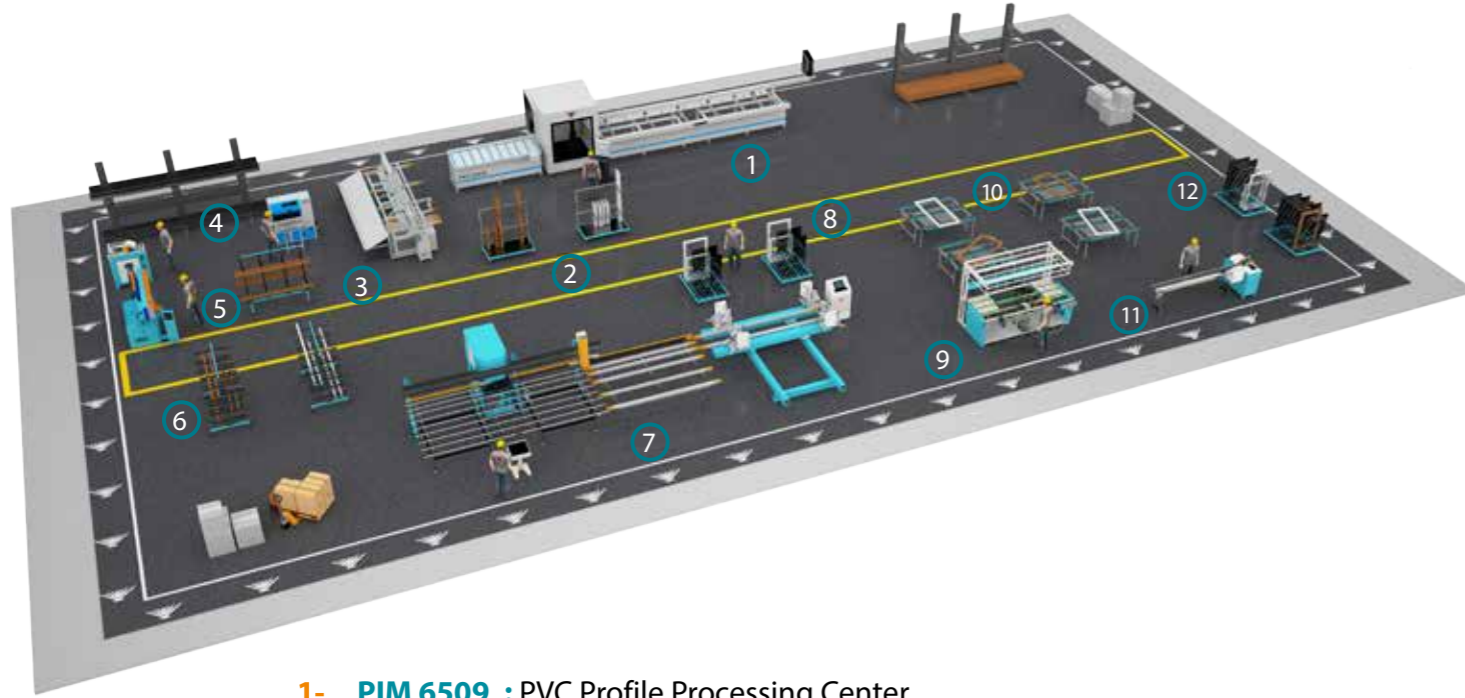
8 SAATLİK ÇALIŞMA DİLİMİNDE 220-250 ADET ÇERÇEVE ÜRETMEK İÇİN ATÖLYE PLANI
MACHINES FOR 220-250 PVC WINDOW FRAMES ON 8 HOURS SHIFT
 СТАНКИ ДЛЯ 220-250 ОКОННЫХ РАМ ИЗ ПВХ ПРОФИЛЕЙВ 8-ЧАСОВУЮ СМЕНУ



- 1- **PIM 6508** : PVC Profile Processing Center
- 2- **VP 1000** : Vertical Profile Trolley
- 3- **MEM 128** : Semi-Automatic Multiple End Milling Machine
- 4- **SDT 275** : Reinforcement - Pipe Cutting Saw
- 5- **SM 206** : Automatic Vertical Screwdrive
- 6- **HP 1000** : Horizontal Profile Trolley
- 7- **CCL 1660 (2 axis)** : PVC Welding and Corner Cleaning Line
- 8- **GPT 1000 (PT 1000)** : Glass & Profile Trolley (4 Pieces)
- 9- **NSM 353** : Sash Assembly Station(Full Version-A-H-E-T-B)
- 10- **WB 4000** : Work Bench (4 Pieces)
- 11- **SKN 301** : Digital Roller Conveyor with Automatic Stop
- 12- **CK 412** : PVC Glazing Bead Saw

Space Requirement : 540 m2
 Operator Requirement : 8 - 10
 Compressed Air Requirement : 500 LT. / 8 Bar
 Electricity Required (kW) : 32 kW

8 SAATLİK ÇALIŞMA DİLİMİNDE 250-280 ADET ÇERÇEVE ÜRETMEK İÇİN ATÖLYE PLANI
MACHINES FOR 250-280 PVC WINDOW FRAMES ON 8 HOURS SHIFT
 СТАНКИ ДЛЯ 250-280 ОКОННЫХ РАМ ИЗ ПВХ ПРОФИЛЕЙ В 8-ЧАСОВУЮ СМЕНУ



- 1- **PIM 6509** : PVC Profile Processing Center
- 2- **VP 1000** : Vertical Profile Trolley (2 Pieces)
- 3- **SM 1000** : Automatic Steel Reinforcement Screwing Machine
- 4- **MEM 128** : Semi-Automatic Multiple End Milling Machine
- 5- **SDT 280** : Semi Automatic Reinforcement Steel and Profile Multi Cutting
- 6- **HP 1000** : Horizontal Profile Trolley
- 7- **CCL 1660 (4 axis)** : PVC Welding and Corner Cleaning Line
- 8- **GPT 1000 (PT 1000)** : Glass & Profile Trolley (4 Pieces)
- 9- **NSM 353** : Sash Assembly Station(Full Version-A-H-E-T-B)
- 10- **WB 4000** : Work Bench (4 Pieces)
- 11- **SKN 301** : Digital Roller Conveyor with Automatic Stop
- 12- **CK 412** : PVC Glazing Bead Saw

Space Requirement : 540 m2
 Operator Requirement : 8 - 10
 Compressed Air Requirement : 500 LT. / 8 Bar
 Electricity Required (kW) : 32 kW



YILMAZ MAKİNE SAN. ve TİC. A.Ş.
www.yilmazmachine.com.tr
444 4 178