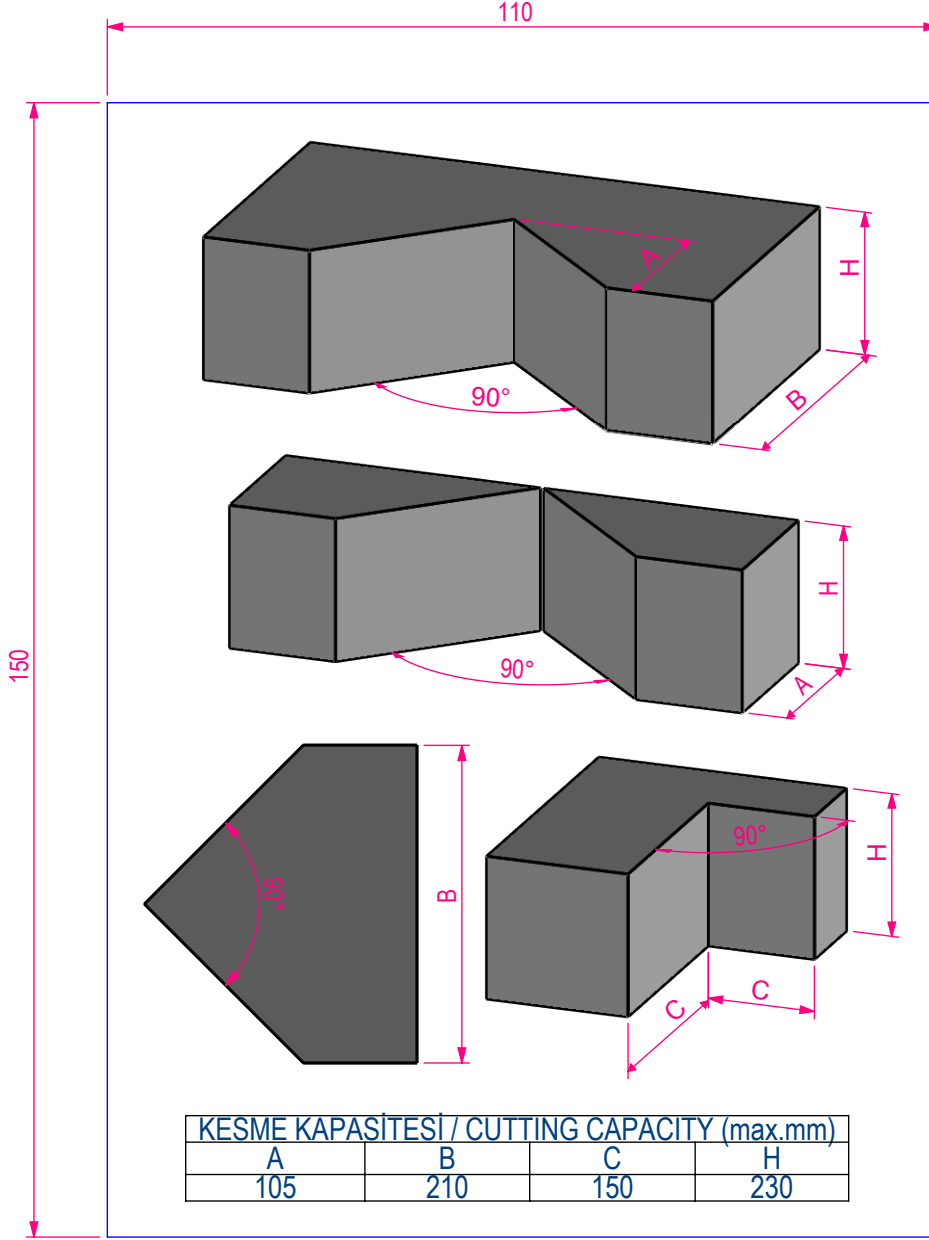


1ET052441-0016 KESME DİYAGRAMI ETİKETİ
KENDİNDEN YAPIŞKANLI LEXAN ETİKET - ZEMİN RENGİ : ALM.
EBATLAR : 110 x 150 MM



Anma Ölçüsü	0.5	6	30	120	400	Anma Ölçüsü	0	10	50	120	Kenar Ölçüleri ISO 13715	
Genel Toleranslar EN 22768-1 f	±0.05	+0.1	+0.15	+0.2	+0.3	Genel Toleranslar EN 22768-1 f	±1°	±30'	±20'	±10'		
Kull. Ürünler	Adet	Çizen	Oluşturma Tarihi	Çıktı Tarihi	Kontrol - Tarihi	Onay - Tarih						
		Murat Koçyiğit	14.12.2017	14.12.2017	-	-						
Parça Adı							YILMAZ MAKİNE SANAYİ VE TİCARET A.Ş.					
Stok Kodu		Ölçek	1:5	Malzeme	5754 (Alm. Malz.)		Rev.03					
Resim No		Ağırlık (kg)	6783.00	En	Boy	Yüks.	Çap	Ver.12				
Kaplama/Boya		En		Boy		Yüks.		Çap		Ağırlık (kg)		